

# EXTRUSION

G 31239



5/2022

VVA VERLAG  
Cologne/Germany

**NGR**<sup>®</sup>  
PLASTIC RECYCLING TECHNOLOGIES

## NXT:GRAN

The next generation of  
plastic recycling machines



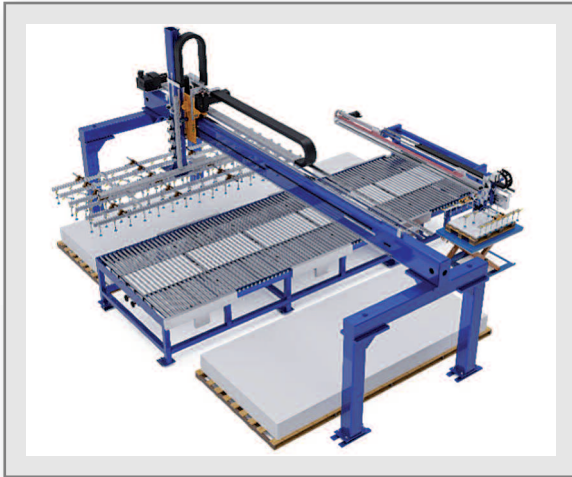
We are working for  
a better future



[www.ngr-world.com](http://www.ngr-world.com)



Hall 9  
Booth C21

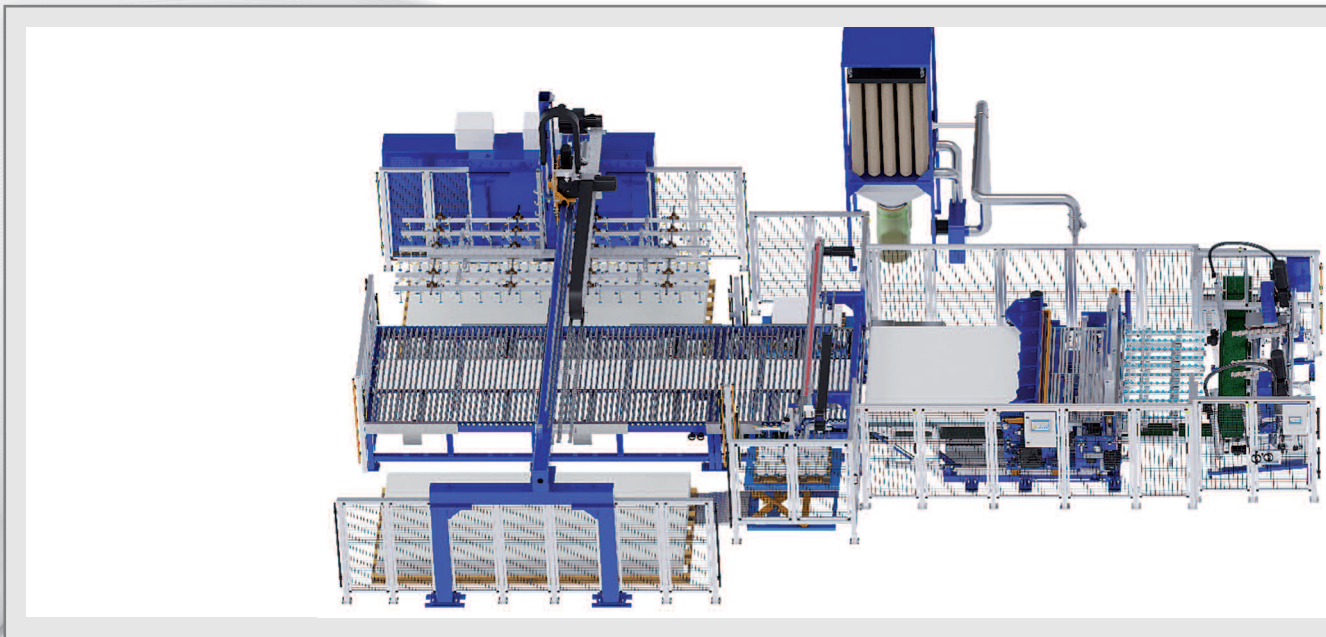


### Plattenstapelautomat

zur automatischen Ablage Ihrer Produktionsplatten auf Transportpaletten oder -wagen.

**Optional mit:**

- mehreren Stapelbereichen
- Spreizung von nebeneinanderliegenden Platten
- Vereinzlung für hintereinander folgender Platten

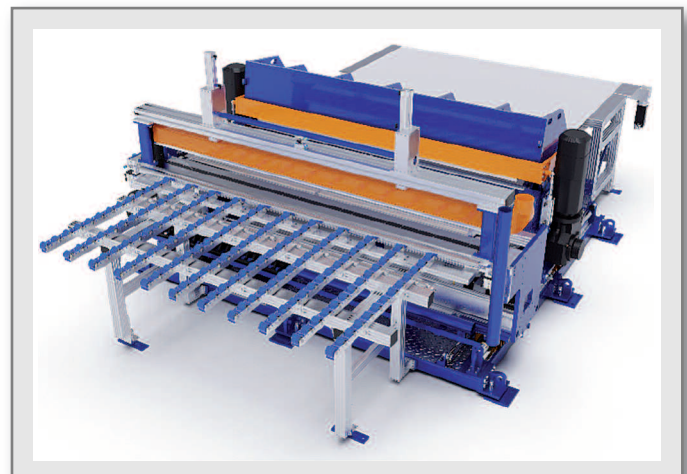


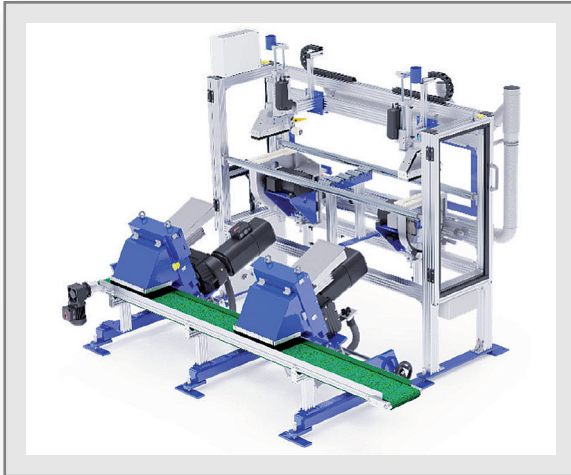
### Quertrennkombination

ermöglicht das wahlweise Sägen oder Schneiden in einer Maschine.

**Optional mit:**

- hydraulische Schlagschere
- elektrische Schlagschere
- Quertrennfräse statt Säge
  - Winkelverstellung





### Randbeschnittsäge & Randstreifenzerhacker

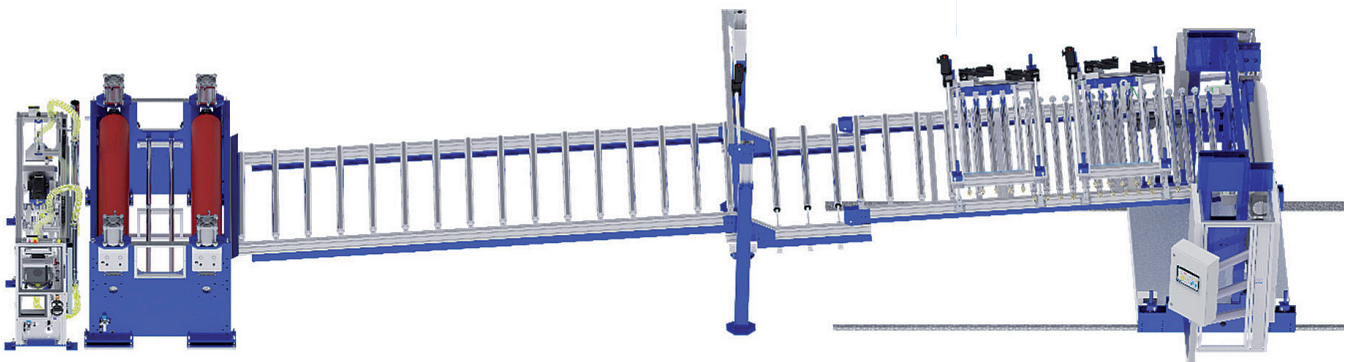
ein unschlagbares Team zum Längsschnitt Ihrer Platte und die direkte Zerkleinerung des dadurch entstandenen Rücklaufmaterials.

Die Maschinen werden auch einzeln mit vielen Optionen angeboten.



Halle 16 Stand F 15

**Als Spezialist im Bereich  
Sondermaschinen finden  
wir immer eine Lösung!**



### Walzenabzug

bietet eine exakte Regulierung und Einhaltung der Abzugsgeschwindigkeit und der Abzugskraft.

#### Optional mit:

- automatischer Materialaufregulierung
- Auswahl der Walzenbeschichtung
- Ausführung als Mehrfachwalzenabzug

### Glättwerk

für eine kontinuierliche Maßhaltigkeit und Oberflächengüte.

#### Kenndaten:


- Durchsatzleistung je nach Material 400 - 1300 kg/h
- Liniengeschwindigkeit 0,5 - 70 m/min
- Liniendruck je Walze: 100-1300 N/cm



### STEIN Maschinenbau GmbH & Co. KG

Wartbachstrasse 9  
66999 Hinterweidenthal/Germany  
Tel. (+49) (0)63 96-9215-0  
Fax (+49) (0)63 96-9215-25  
stein@stein-maschinenbau.de  
www.stein-maschinenbau.de

# Inhalt

Titel	<b>Next Generation Recyclingmaschinen GmbH (NGR)</b> <i>www.ngr-world.com</i>	34	Thermoplaste, Recycling – <i>Aus der Forschung:</i> Thermoplastische Fasern – Eine nachhaltige Alternative für kurzglasfaserverstärkte Thermoplaste?
06	<b>Firmen in diesem Heft / Firms in this issue</b>		
07	<b>Impressum</b>		
08	<b>Branche intern / Industry Internals</b>		
22	Recycling: Maßgeschneiderte Recyclingmaschinen für die nachhaltige Verarbeitung von Kunststoffabfällen	39	Rohrextrusion: Muffenmaschine formt Rieber-Muffen an PVC-O-Rohren
24	Kreislaufwirtschaft: Wie Abfall zur Rohstoffquelle wird	40	Rohrextrusion – <i>Interview:</i> Trends in der Extrusion von Kunststoffrohren
26	Kreislaufwirtschaft – <i>Interview:</i> Leitprojekte für mechanisches Recycling mit 25 Partnern gestartet	42	Materialhandling, Recycling: Wegweisende Neuentwicklung für das Recycling von Kunststoff-Fasern und Flakes
28	Recycling – <i>Anwenderbericht:</i> Geschlossenen Kreislauf für PET-Lebensmittelverpackung etabliert	44	K 2022 – <i>Interview:</i> "In der Kreislaufwirtschaft setzen wir untereinander Impulse"
30	Verpackungsfolien: Vollständig wiederverwertbarer nachhaltiger Vakuumbutel	46	<b>Mo's Corner:</b> <i>Zur Bedeutung der "Dosiergenauigkeit" bei der Dosierung</i>
31	Schlauchextrusion: Zeit und Kosten senken bei der Herstellung von Gummischläuchen	50	 <b>2022</b> – <i>Vorbericht</i>
32	Planetwalzenextruder: Tochter des Erfinders des Planetwalzenextruders zu Besuch	60	<b>kompakt</b>
		66	<i>Im nächsten Heft / In the next Issue</i>



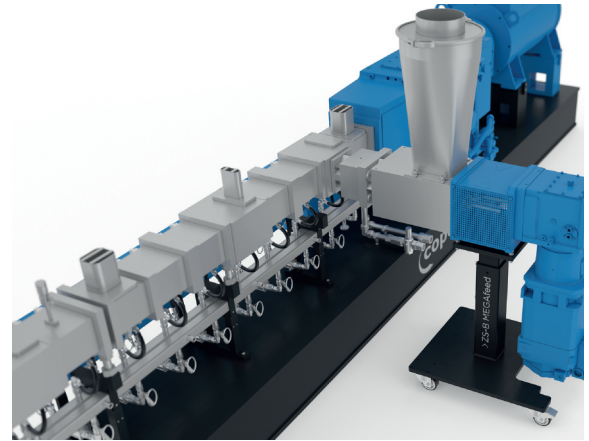
**24** Nicht wiederverwertbare Kunststoffabfälle werden als Ersatzbrennstoffe (EBS) thermisch verwertet. Stattdessen könnten sie als Rohstoffquelle genutzt werden. In einem Forschungsprojekt wollen vier Unternehmen minderwertige EBS durch chemisches Recycling in hochwertige Polyolefin-Materialien umwandeln.



**28** Dem dänischen Kunststoffverpackungshersteller Faerch und EREMA Kunden ist es als erstem Unternehmen weltweit gelungen, das Recycling von Post Consumer PET-Schalen und -Behältern erfolgreich in den eigenen Produktionsprozess zu integrieren.



**30** VAC 95+ heißt der innovative Vakuumbbeutel von allfo, der ein Plus an Nachhaltigkeit in den Handel bringt und damit die Prozesse in der Lebensmittel- und Verpackungsindustrie revolutioniert.



**42** Mit dem Ziel, das Recycling von leichten, sehr voluminösen Rezyklat-Fasern und -Flakes deutlich wirtschaftlicher und in manchen Fällen überhaupt erst möglich zu machen, hat Coperion eine neue Ausführung seiner Seitendosierung ZS-B entwickelt.

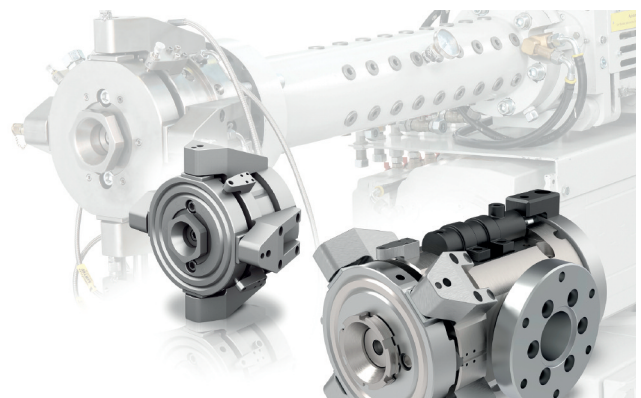
SICA hat einen innovativen Rieber-Muffenformprozess speziell für Rohre aus PVC-O entwickelt. Bei gleichem Betriebsdruck benötigen diese Rohre eine um etwa 35 bis 40 Prozent geringere Wandstärke als PVC-U-Rohre.


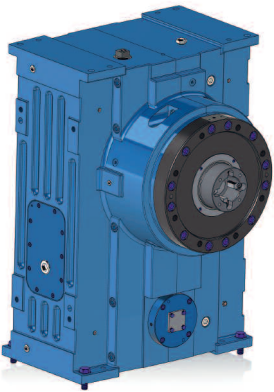
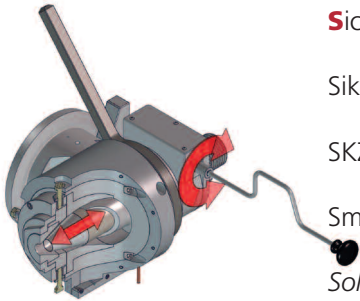
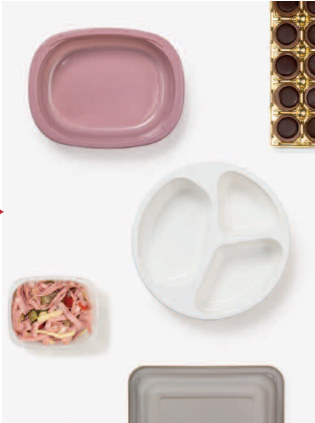
**39**



Die exakte Produktion von Wandstärken bei der Herstellung von Gummischläuchen spielt eine wichtige Rolle. Die selbstzentrierenden Schlauchköpfe von KraussMaffei in Verbindung mit einem Wandstärken-Messgerät geben eine entscheidende Hilfestellung.

**31**



<b>A</b> lfo .....	30		kunststoffland NRW .....	18
<b>B</b> attenfeld-cincinnati .....	13, 51		Kunststoff-Cluster .....	14, 24, 26
Bausano .....	40		KUNSTSTOFFEXPRESS .....	21
Borealis .....	56, 61		<b>L</b> ab-Conference 2022 .....	U4
Brückner Maschinenbau .....	53		Lindner Wahtech .....	60
Brückner Servtec .....	53	➔	<b>M</b> aag .....	20
BUSS .....	62		Messe Düsseldorf .....	11, 50
<b>C</b> operion .....	42		Moretto .....	09
<b>D</b> avis-Standard .....	64	➔	<b>M</b> o's Corner .....	46
<b>E</b> asyfairs Deutschland .....	12		motan-colortronic .....	07
ENTEX .....	32		<b>N</b> GR .....	Titel, 22
EREMA .....	16, 25, 28, 56		NTCP .....	60
EUROMAP .....	15		<b>R</b> -Cyle .....	58
<b>F</b> aerch .....	28		Reifenhäuser .....	58
<b>G</b> etecha .....	15		RSH POLYMERE .....	62
Gneuß .....	60		<b>S</b> ica .....	39
Grabher .....	61		Sikora .....	17
Guill Tooling and Extrusion .....	64	➔	SKZ .....	13, 14, 19, 63
<b>H</b> illesheim .....	19		Smart-Extrusion .....	27, 38, 45
Hosokawa Alpine .....	19		<i>Solids Dortmund</i> .....	12
<b>I</b> KV-Aachen .....	10, 34		Stein Maschinenbau .....	U2+03
Innoform Coaching .....	08		<b>T</b> RILITEC .....	63
<i>interpack 2023</i> .....	08		<b>V</b> DMA .....	44
ips .....	62		<b>W</b> einreich .....	11
<b>K</b> 2022 .....	50		WEMA .....	17
Kiefel .....	55	➔	<i>wire und Tube 2022</i> .....	11
KraussMaffei .....	58		<b>Z</b> ambello .....	41
KraussMaffei Extrusion .....	31		Zumbach .....	33
Kreyenborg .....	44			

# EXTRUSION



## VM Verlag GmbH:

Antoniterstraße 17, D-50667 Köln

## VM Verlag GmbH – Redaktion / Editorial Office + Layout:

Postfach 50 18 12, D-50978 Köln

*Bettina Jopp-Witt M.A.*

(*Editor-in-Chief EXTRUSION, EXTRUSION International, EXTRUSION Asia Edition*)

T.: +49 221 5461539, b.jopp-witt@vm-verlag.com, redaktion@vm-verlag.com

*Dmitry Kosuch (Editor-in-Chief EXTRUSION Russian Edition)*

T.: +7 996 730 0113, e-mail: d.kosuch@vm-verlag.com

## VM Verlag GmbH – Anzeigen + Vertrieb / Sales + Distribution:

Postfach 50 18 12, D-50978 Köln

*Dipl.-Ing. Alla Kravets (Administration)*

T.: +49 2233 9498793, Fax: +49 2233 9498792

e-mail: a.kravets@vm-verlag.com

*Martina Lerner (Sales)*

T.: +49 6226 97 15 15, e-mail: lerner-media@t-online.de

*Bella Eidlin (Sales)*

T.: +49 152 29907895, e-mail: b.eidlin@vm-verlag.com

## 28. Jahrgang/Volume – Erscheinungsweise / Frequency:

8 Mal im Jahr / 8 issues a year, ISSN 2190-4774

## Abonnement / Subscription:

Einzelheft / Single issue: Euro 21,- inkl. MwSt. ab Verlag zzgl. Porto.

Jahresabonnement: Euro 180,- inkl. MwSt. jeweils inkl. Versandkosten.

Ein neues Abonnement kann innerhalb von 14 Tagen widerrufen werden.

Das Abonnement verlängert sich automatisch zu diesen Bedingungen um ein Jahr, wenn es nicht zwei Monate vor Jahresende schriftlich gekündigt wird.

## Druck + Auslieferung / Printing + Delivery:

maincontor GmbH

Dr.-Gammert-Str. 13a, D-63906 Erlenbach

T.: +49 937294810811, e-mail: info@frankhohmann.com

www.maincontor.de



Organ des Masterbatch  
Verbandes

## Verlagsvertretungen / Representatives:



RUSSIA / CIS

T.: +7 917 011 4547

russia@vm-verlag.com



JAPAN

T.: +81 (3) 32732731

extrusion@tokyopr.co.jp



CHINA & ASIA

T.: +86 13602785446

maggieliu@ringiertrade.com

T.: +886-913625628

sydneylai@ringiertrade.com

T.: +852-9648-2561

octavia@ringier.com.hk

[www.smart-extrusion.com](http://www.smart-extrusion.com)

motan®   
colortronic®

## Einwandfreie und konstante Dosierungen



think materials management



Wir freuen uns auf Sie:  
19. - 26.10.2022  
Halle 10, Stand D02/D04



**SPECTROPLUS**

Ein Dosiersystem für sämtliche  
Extrusions- und Compoundieraufgaben.

motan-colortronic gmbh - info@motan-colortronic.de  
[www.motan-colortronic.com](http://www.motan-colortronic.com)



### 31. Internationale Kolloquium Kunststofftechnik

07. - 08. 09. 2022

Aachen / Germany

➔ IKV-Aachen

[www.ikv-aachen.de/veranstaltungen/kolloquium/](http://www.ikv-aachen.de/veranstaltungen/kolloquium/)

### Duisburger Extrusionstagung

14. - 15. 09. 2022

Duisburg / Germany

➔ [www.skz.de/bildung/tagungen](http://www.skz.de/bildung/tagungen)

### COLOMBIAPLAST

26. - 30. 09. 2022

Bogota / Colombia

➔ Messe Düsseldorf GmbH

[www.eng.colombiaplast.org](http://www.eng.colombiaplast.org)

### Trends in Fire Safety Conference

27. - 28. 09. 2022

Würzburg/Rottendorf / Germany

➔ FSKZ e. V.

[www.skz.de/bildung/tagung/trends-in-fire-safety-and-innovative-flame-retardants-for-plastics](http://www.skz.de/bildung/tagung/trends-in-fire-safety-and-innovative-flame-retardants-for-plastics)

### POWTECH

27. - 29. 09. 2022

Nuremberg / Germany

➔ NürnbergMesse GmbH

[www.powtech.de](http://www.powtech.de)

### Chemical Recycling Europe Annual Conference (CRE)

13. - 14. 10. 2022

Brussels / Belgium

➔ [www.chemicalrecyclingeurope.eu](http://www.chemicalrecyclingeurope.eu)

### K 2022

19. - 26. 10. 2022

Düsseldorf / Germany

➔ Messe Düsseldorf GmbH

[www.k-online.de](http://www.k-online.de)

### interpack 2023

04. - 10. 05. 2023

Düsseldorf / Germany

➔ Messe Düsseldorf GmbH

[www.interpack.de](http://www.interpack.de)

### PLAST 2023

05. - 08. 09. 2023

Milan / Italy

➔ [www.plastonline.org](http://www.plastonline.org)

## Innoform-Seminare

### Barrierefolien in der Anwendung – welche Folie für welchen Zweck?

7. September 2022, Sigmaringen

■ Lebensmittel müssen mit geeigneten Packmitteln und angepassten Barriereigenschaften verpackt werden. Qualitätserhalt, Kosten und Nachhaltigkeit müssen dabei im Auge behalten werden. Dabei sind teilweise sehr hohe Barrierewirkungen, teils aber auch definierte Durchlässigkeiten erforderlich, je nach zu verpackendem Lebensmittel. Die Definition des geeigneten Packstoffaufbaus hinsichtlich der Barriere stellt nicht nur ein wichtiges Kriterium für den Produktschutz dar. Denn Hochbarrierepackstoffe sind meistens auch kostenintensiv. Daher besteht die Herausforderung bei der Barrieredimensionierung darin, ein für das Lebensmittel geeignetes Optimum zu finden, um sicher und effizient zu verpacken. Das Seminar vermittelt die wichtigen Grundlagen für eine angemessene Dimensionierung der Barriere.

Neben Grundlagen zu den Anforderungen an Verpackungsmaterialien für Lebensmittel werden die spezifischen Barriereigenschaften der verfügbaren Packstoffe diskutiert und moderne Techniken der Herstellung von Barrierefolien vorgestellt.

### Einstieg Kaschier-/Barriere- und Druckträgerfolien – Grundlagen Verpackungsfolien Teil D

2. September 2022, Online

■ Dieser Crash-Kurs richtet sich an Ein- und Aufsteiger aus der herstellenden, verarbeitenden sowie abpackenden Folienindustrie (Schwerpunkt Lebensmittel). Die Teilnehmer erlangen Grundwissen in der Folientechnologie und Materialkunde. Im Teil D dreht sich alles um Folien, die eine Bedeutung für Verpackungen zum Beispiel als Druckträger oder Barrierschicht haben. Ein Teil wird sich mit Polyolefinen Folien (PE und PP) beschäftigen. Zudem werden Barriereigenschaften diskutiert. Das Webseminar bespricht typische Eigenschaften von boPP, boPET, EVOH und PA Folien. Diese werden oft auch als Druckträgerfolien oder Kaschierpartner eingesetzt.

Zudem enthält der Kurs Grundlagen rund um das Thema Bedampfungen mit Aluminium (metallisierte Folien) SiO<sub>x</sub>- oder AlO<sub>x</sub>-Schichten für Barrierschichten.

➔ Innoform Coaching

[www.innoform-coaching.de](http://www.innoform-coaching.de)

## interpack 2023 – Ausgebuchte Hallen





■ Vom 4. bis 10. Mai 2023 wird Düsseldorf wieder zur Business-Plattform und Zukunftswerkstatt. Die interpack ist bereits jetzt ausgebucht.

In 18 Hallen, fokussierten Ausstellungsbereichen, neuen Sonderschauen und Foren zeigt die Branche ihre Innovationskraft. Rund 2.700 Aussteller aus aller Welt präsentieren Spitzentechnologien und Verpackungstrends entlang der gesamten Wertschöpfungskette. Nach dann sechs Jahren Pandemie-bedingter Pause sind zahlreiche Neuentwicklungen auf dem Markt.



Bereits ein Jahr vor der Veranstaltung ist die interpack ausgebucht und wird das gesamte Messegelände belegen. Interessierte Unternehmen werden weiterhin auf die Warteliste aufgenommen und wahren sich so die Möglichkeit, nachzurücken.

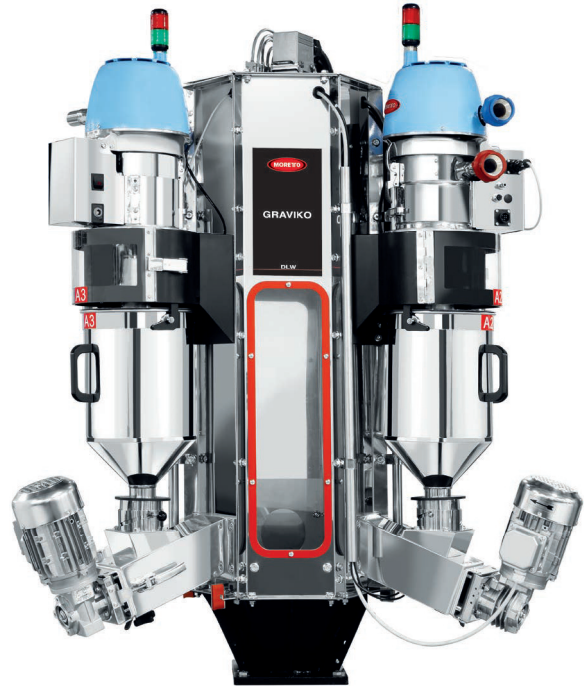
Die interpack zeigt, welchen Einfluss Megatrends wie Konnektivität, Sicherheit und Nachhaltigkeit auf die Zukunft einer sich stetig weiterentwickelnden Verpackungsindustrie haben. „Rahmenbedingungen wie Rohstoffknappheit und die Störung der Lieferketten stellen die Branche vor große Herausforderungen, gleichzeitig hat sie im Umfeld einer steigenden Nachfrage, neuen Technologien und einem Bewusstsein gesteigerter Nachhaltigkeit enorme Chancen, Großes zu bewegen“, so Thomas Dohse, Project Director der interpack. „Die interpack ist der Ort, an dem die Branche auf globaler Ebene die Zukunft gestaltet.“

Die interpack ist Impulsgeber für fortschrittliche und visionäre Konzepte und baut dementsprechend ihr Rahmenprogramm weiter aus. Aktuell laufen die Planungen für verschiedene Sonderschauen und Foren. So werden Besucher\*innen beispielsweise in Thementagen gezielt informiert. Dabei zeigt die interpack Antworten auf die aktuellen Herausforderungen der Verpackungsbranche auf. Zur Veranstaltung im kommenden Jahr setzt sie insbesondere die Themen Kreislaufwirtschaft, Ressourcenschonung, digitale Technologien und Produktsicherheit in den Fokus.

Auch außerhalb der Messelaufzeit ist die interpack mit ihrer digitalen Kommunikationsplattform Tightly Packed am Puls der Zeit und informiert kontinuierlich über neue Entwicklungen, Best Practices und Trends.

➔ Messe Düsseldorf GmbH  
www.interpack.de

# ACCURACY IS PERFORMANCE



**GRAVIKO** is the continuous loss-in-weight multicomponent dosing system suitable for the food sector and specifically designed for 24/7 production plants.

**GRAVIKO** ensures absolute precision by weighing each material. In addition to controlling production it is self-adaptive and immune to vibrations.



www.moretto.com



follow us 

## 31. Internationales Kolloquium Kunststofftechnik in Aachen

■ Miteinander ins Gespräch kommen, neue Trends und Technologien diskutieren und an einem lebendigen Forum der Kunststoffbranche partizipieren – darauf dürfen sich die Teilnehmer des diesjährigen IKV-Kolloquiums am **7. und 8. September** in **Aachen** freuen.

Den Kern des Kolloquiums bilden 15 Vortragssessions, in denen die aktuellen Forschungsthemen des IKV vorgestellt werden und die sich – ganz im Sinne der Zielsetzung „Forschung für die Praxis“ – eingehend mit den Perspektiven und Anforderungen der Industrie beschäftigen. Aus diesem Grund beginnt jede der Sessions mit dem Impulsvortrag eines erfahrenen Industrievertreters, der auf die im Anschluss präsentierten wissenschaftlichen Beiträge hinleitet und den Kontext zur industriellen Praxis herstellt.

Die Besucher stellen beim Kolloquium ihr individuelles Vortragsprogramm selbst zusammen, und entscheiden vor Ort, welche Sessions für sie interessant sind. Am ersten Veranstaltungstag steht mit IKV 360° auch die Besichtigung der Technika und Labore auf dem Programm – hier wird aktiv der Bezug zwischen den Vortragsthemen und der Anwendung hergestellt. An mehr als 80 Versuchsstationen wird live die inhaltliche und strukturelle Vielfalt der Forschungsarbeit am IKV demonstriert.

Zu den Höhepunkten des Programms werden auch bei diesem Kolloquium die Plenarvorträge gehören. Renommierte Speaker aus Industrie und Forschung präsentieren ihre Sichtweisen auf die großen Gegenwarts- und Zukunftsthemen der Kunststoffbranche, wie Digitalisierung, Kreislaufwirtschaft und Wasserstofftechnologien.

Als ein zentraler Treff der Kunststoffbranche bietet die parallel zum Kolloquium stattfindende Industrieausstellung Gelegenheit, berufliche Netzwerke zu pflegen und auszubauen. Bei der Industrieausstellung trifft anwendungsnahe Forschung auf industrielle Entwicklung und Innovation: der ideale Rahmen zum intensiven Austausch mit Experten und Expertinnen, Entscheidungsträgern und Partnern. Auch diesmal wird auf rund 400 m<sup>2</sup> Ausstellungsfläche die gesamte Wertschöpfungskette der Kunststofftechnik vertreten sein: Maschinen- und Anla-



genhersteller, Verarbeiter und Rohstofflieferanten, Hersteller von Analyse- und Prüftechnik sowie Consultingunternehmen für die K-Branche. Bereits am Vorabend zum Kolloquium findet die Ausstellungseröffnung statt – zum Get-together sind alle Veranstaltungsteilnehmer und Aussteller eingeladen.

### **Aktiver wissenschaftlicher Austausch beim International Symposium on Plastics Technology**



■ Im Vorfeld zum Kolloquium, am **5. und 6. September** findet außerdem das **2nd International Symposium on Plastics Technology** statt. Gemeinsam mit der PPS Polymer Processing Society lädt das IKV die Teilnehmer ein, aktuelle Forschungsvorhaben aus allen Teilen der Welt kennenzulernen. Zur Gestaltung des Symposiumsprogramms waren weltweit Forscher an Universitäten und in den Entwicklungsabteilungen von Industrieunternehmen aufgerufen, ihre Beiträge zu den Themen Additive Fertigung, Kreislaufwirtschaft/Recycling, Leichtbau, Digitalisierung, Spritzgießen sowie Extrusion/Compoundierung/Rheologie einzurei-

chen. Die Anzahl der eingereichten Beiträge zeugte von großem Interesse an der Veranstaltung: Mehr als 100 Forscherinnen und Forscher aus 14 Ländern bewarben sich um die Teilnahme am Symposium mit dem Ziel, ihre kunststofftechnischen Forschungsthemen einem Fachpublikum zu präsentieren.

Ein zwölfköpfiges internationales wissenschaftliches Komitee hat alle eingereichten Beiträge gelesen, bewertet und eine Auswahl der besten Eingaben getroffen, aus denen sich das Vortragsprogramm in 21 Sessions mit je drei wissenschaftlichen Vorträgen zusammensetzt. Drei Plenarvorträge, unter anderem zum Thema Nachhaltigkeit, runden das Vortragsprogramm ab.

Mit der zeitlichen und räumlichen Koppelung des Symposiums an das 31. Internationale Kolloquium Kunststofftechnik besteht die einzigartige Chance, im Aachener Eurogress sowohl internationale Wissenschaftsperspektiven als auch praxisnahe Forschungsergebnisse in Kombination zu erleben. Symposium und Kolloquium sind jeweils separat buchbar; Teilnehmer an beiden Veranstaltungen profitieren aber von preislich vergünstigten Kombitickets.

Hauptsponsor des 2nd International Symposium on Plastics Technology ist die BASF SE.

➔ **Institut für Kunststoffverarbeitung (IKV)**  
in Industrie und Handwerk an der RWTH Aachen  
[www.ikv-symposium.de](http://www.ikv-symposium.de)  
[www.ikv-kolloquium.de](http://www.ikv-kolloquium.de)  
[www.ikv-aachen.de/industrieausstellung](http://www.ikv-aachen.de/industrieausstellung)

## wire und Tube 2022 – Nachhaltigkeit ist viel diskutiertes Thema

■ Weltwirtschaftlich herausfordernde Zeiten und geopolitische Krisen auf der einen, die Lust auf persönliche Begegnungen und Fachgespräche auf Augenhöhe auf der anderen Seite – vor dem Hintergrund dieses Klimas schlossen die Weltleitmesse der Draht-, Kabel- und Rohrindustrien, wire und Tube, nach fünf Messtagen erfolgreich ihre Tore. 1.822 Aussteller aus über 50 Ländern kamen vom 20. bis 24. Juni nach Düsseldorf, um auf 93.000 m<sup>2</sup> Ausstellungsfläche technologische Highlights aus ihren Branchen zu präsentieren.



„Düsseldorf ist und bleibt der place-to-be für diese gewichtigen Branchen. Gerade in Zeiten nachhaltigen Wandels ist es wichtiger denn je, hier in Düsseldorf zu sein und im direkten Austausch mit den Playern der Branchen zu stehen“, betonte Bernd Jablonowski, Executive Director der Messe Düsseldorf und ergänzte: „Düsseldorf hat sich wieder gelohnt, so der Tenor aus den gut besuchten Messehallen. Die meisten Unternehmen planen, auch 2024 wieder dabei zu sein“.

„Intensive Gespräche rund um die aktuellen Herausforderungen der globalen Energiewende, neue Anforderungen an Maschinen und Anlagen – und das alles unter dem Aspekt der Nachhaltigkeit – der Gesprächsbedarf der Aussteller und Besucher in den Messehallen war enorm“, bestätigte auch Daniel Ryfisch, Project Director wire/Tube und Flow Technologies den erfolgreichen Neustart der Messen.

Erstmals beteiligten sich die Player der Draht-, Kabel- und Rohrindustrien an der ecoMetals-Kampagne der Messe Düsseldorf. Ein Imagewandel dieser energieintensiven Industrien hin zu mehr Nachhaltigkeit wird bereits seit Jahren

von der Messe Düsseldorf aktiv unterstützt. Denn dass die Aussteller von wire und Tube nicht nur innovativ sind, sondern zunehmend energieeffizient und ressourcenschonend produzieren, war bei den ecoMetal-trails live erlebbar.

Die wire 2022 präsentierte mit 1.057 Ausstellern aus 51 Ländern auf einer Fläche von rund 53.000 m<sup>2</sup> netto Maschinen zur Drahtherstellung und Drahtbearbeitung, Draht, Kabel, Drahtprodukte und Fertigungstechnik, Befestigungstechnik und Federfertigungstechnik inklusive Endprodukte sowie Gitterschweißmaschinen.

Ergänzend wurden Innovationen aus der Mess-, Steuer-, Regel- und Prüftechnik gezeigt.

Die Tube zeigte mit 765 Ausstellern aus 44 Ländern auf über 40.000 m<sup>2</sup> netto die gesamte Bandbreite von Rohmaterialien über die Rohrherstellung, Rohrbearbeitungstechnik, Rohrzubehör, Rohrhandel, Umformtechnik und Maschinen und Anlagen. Werkzeuge zur Verfahrenstechnik, Hilfsmittel, Mess-, Steuer-, Regel- und Prüftechnik ergänzten auch hier das Angebot.

Stark vertreten bei wire und Tube waren Aussteller aus Italien, der Türkei, Spanien, Belgien, Frankreich, Österreich, den Niederlanden, der Schweiz, Großbritannien, Schweden, Polen, Tschechien und Deutschland. Aus Übersee reisten Unternehmen aus den USA, Kanada, Südkorea, Taiwan, Indien und Japan nach Düsseldorf.

2024 finden wire und Tube wieder gemeinsam vom **15. bis 19. April** auf dem Düsseldorfer Messegelände statt.

➔ **Messe Düsseldorf GmbH**  
www.wire.de, www.tube.de

Seit über 40 Jahren entwickeln und fertigen wir Sondermaschinen, Kühlmaschinen und Temperiergeräte für alle Kundenanforderungen.

Dabei steht höchste Effizienz, maximale Laufzeit und eine umfassende Projektbetreuung im Vordergrund.



### KÜHLEN

Radialkühlmaschinen  
Pumpentankanlagen  
Split-Kühlmaschinen  
Außenaufstellung  
Carbonat-Ausfällung  
Kompaktkühlanlagen  
Container-Kühlanlagen



### TEMPERIEREN

Thermalölanlagen  
Großtemperierung  
Wasser-Temp.geräte  
Temperiersysteme  
gasbeh. Temperieranlagen



### SONDERMASCHINEN

Wasserbehandlung  
Carbonat-Ausfällanlagen  
Durchflussmessgeräte  
Heiz-/Kühlkombinationen  
Reinraumtechnik  
Prüf- und Testanlagen  
Werkzeug-Konditionierung

ZUVERLÄSSIG



MADE  
IN  
GERMANY

SPLIT-KÜHLMASCHINEN  
KSL



WASSER-TEMPERIERGERÄTE  
WTD

ACHEMA 2022

22. – 26.08.  
Halle 8.0 · Stand D14



19. – 26.10.  
Stand 10H27

**Weinreich**  
KÜHLEN UND TEMPERIEREN

Weinreich Industriekühlung GmbH  
Hohe Steinert 7  
D-58509 Lüdenscheid

Tel.: 02351 9292-92  
info@weinreich.de  
www.weinreich.de

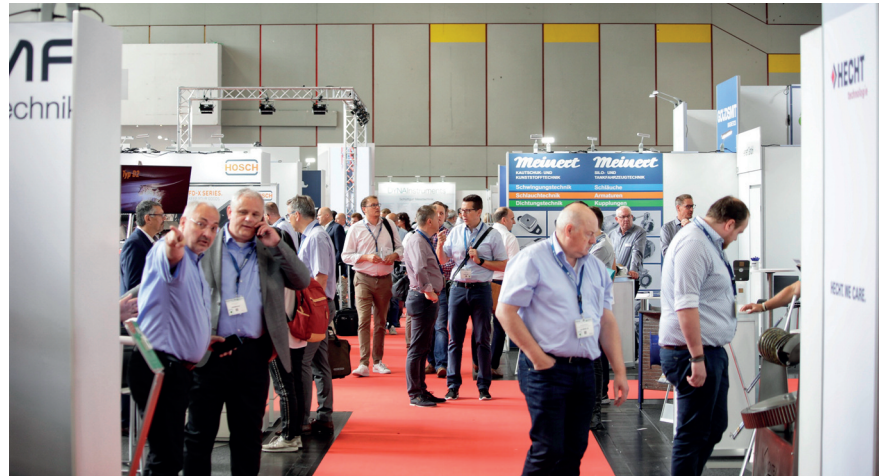


## Solids & Recycling-Technik 2022 – Erfolgreicher Auftakt

■ Nach der Corona-bedingten Pause erwies sich das Fachmesse-Trio aus Solids & Recycling-Technik und Pumps & Valves 2022 in Dortmund als unverzichtbare Geschäftsplattform. Bei sommerlichen Temperaturen und trotz der neuen Krisenbedingten Herausforderungen tauschten sich knapp 4.000 Besucher endlich wieder vis-à-vis mit den Experten der 430 Aussteller aus, verfolgten die zahlreichen Fachvorträge und Live-Explosions-Vorführungen und erkundeten die Ausstellung entlang einer der vier Themen-Routen. Vielen war wichtig, sich mit konkreten Anliegen für technische Herausforderungen an die Experten wenden zu können.

„Wie alle Beteiligten haben wir uns sehr darüber gefreut, mit den Fachmessen endlich wieder vor Ort in Dortmund zu sein. Die hohe Anzahl namhafter Unternehmen und die intensiven Gespräche an den Messe-Ständen zeigen uns deutlich, wie wichtig der persönliche Austausch und wie sinnvoll die neue Messe-Kombination für die Branchen sind“, bekräftigt Sandrina Schempp, Head of Processing Cluster vom Veranstalter Easyfairs Deutschland GmbH. Erstmals präsentierten sich die Vertreter dreier Fachmessen zum gleichen Termin in Dortmund. Die Kombination aus Solids & Recycling-Technik und Pumps & Valves fand bei Ausstellern und Publikum großen Anklang, denn die Branchen rund um die Prozesse Schütten, Recyceln und Pumpen sind eng miteinander verbunden.

Mit mehr als 3.800 Fachbesuchern aus unterschiedlichen Branchen war der gemeinsame Branchentreff daher auch trotz der neuen krisenbedingten Herausforderungen wie hohe Inflation, stark stei-



*Mit rund 4.000 Fachbesuchern aus unterschiedlichen Branchen war das Fachmesse-Trio Solids & Recycling-Technik Dortmund und Pumps & Valves gut besucht (©Bildquelle: Easyfairs)*

gende Energiepreise und immer noch gestörte Lieferketten gut besucht. Vertreter renommierter Unternehmen machten sich an den beiden Messetagen auf die Suche nach neuen Technologien. Die Besucher suchten häufig sehr konkrete Lösungen für technische Herausforderungen in ihren Anlagen. Optimal vorbereitet zeigten die Repräsentanten der Schüttgut-, Recycling-, Armaturen- und Pumpentechnik ihre Möglichkeiten und konnten zahlreiche wertvolle Kontakte knüpfen. Dies sorgte für große Zufriedenheit bei Besuchern und Ausstellern. Das kann auch Cynthia Günther, Strategische Einkäuferin von Thyssenkrupp Steel Europe, bestätigen: „Ich war auf der Fachmesse, weil wir ein Konstruktionsproblem mit einem Schieber haben. Meine Hoffnung war es, auf der SOLIDS, RECYCLING-TECHNIK und PUMPS & VALVES Dortmund einen Lieferanten oder Händler zu finden, der uns bei unserem Anliegen unterstützt, und glücklicherweise ist das auch gelungen. Ich habe jemanden gefunden, der das Projekt jetzt zusammen mit uns bestreitet.“ Neben den vielversprechenden Innovatio-

*Optimal vorbereitet zeigten die Repräsentanten der Schüttgut-, Recycling-, Armaturen- und Pumpentechnik ihre Lösungen und konnten zahlreiche wertvolle Kontakte knüpfen (©Bildquelle: Easyfairs)*

nen begeisterte die Besucher auch das informative Rahmenprogramm. Viele Zuhörer folgten den fundierten Beiträgen auf den Bühnen der Innovation- und Solution-Center und holten sich wertvolle und praxisnahe Anregungen. Anklang fanden auch die vorgeplanten Themen-Routen. Zahlreiche Gäste nutzten die Möglichkeit, die Ausstellung entlang einer dieser Routen zu erkunden und sich gezielt über bestimmte Kernthemen zu informieren. Daneben blieb noch viel Raum, um sich mit Sorgenfalten auch über die unter Druck stehenden Märkte auszutauschen. Neben Prozessautomation und nachhaltiger Produktion standen der Brand- und Explosionsschutz und die Agrar und Feed Technologien auf dem Touren-Programm.

Das erfolgreiche Debüt der drei Fachmessen in Dortmund und die positive Resonanz der Teilnehmer bestärken den Messeveranstalter darin, auch in Zukunft auf das Trio zu setzen. Pünktlich mit Abschluss des diesjährigen Events darf daher schon an den nächsten Auftritt der großen Drei am **29. und 30. März 2023** gedacht werden. Bis dahin halten Veranstalter und Experten die Community der Solids, Recycling-Technik und Pumps & Valves Dortmund über Blogs, LinkedIn und Twitter auf dem Laufenden.

## Neue Kooperationsmöglichkeiten

■ Gerade für den Mittelstand ist die Innovationsfähigkeit einer der Erfolgsfaktoren schlechthin. Doch gerade bei kleineren Unternehmen sind die Ressourcen oft rar. Eine Möglichkeit dieses Problem zu lösen ist die Teilnahme an öffentlich geförderten Projekten. Diese sind aber thematisch oft vorgegeben und hängen natürlich von der Verfügbarkeit öffentlicher Gelder ab. Das SKZ bietet deshalb als Wegbereiter für die Kunststoffindustrie industrie- und anwendungsnahe Projekte an um diese Lücke zu schließen.

Unbestritten ist, dass Forschung und Entwicklung wichtige Treiber des Unternehmenserfolges sind. Das SKZ unterstützt bereits seit über 60 Jahren die Kunststoffindustrie durch praxisorientierte und industrienaher Forschung. Künftig erweitert das Würzburger Institut sein Angebot

um sogenannte Wegbereiter-Projekte. Hier handelt es sich um rein industriefinanzierte Auftragsforschung. Die beteiligten Unternehmen teilen sich die Projektkosten, profitieren von der SKZ-Forschung, einem direkten Technologietransfer und natürlich stehen die Ergebnisse exklusiv den beteiligten Unternehmen zur Verfügung, da keine öffentlichen Gelder akquiriert werden. Dadurch bleibt der Wissensgewinn den Projektteilnehmern vorbehalten und das Projekt schafft die Chance auf einen echten Wissensvorsprung. „Mit den Wegbereiter-Projekten möchten wir unserer Aufgabe als Befähiger für innovative und industrienaher Forschung gerecht werden. Teilnehmende Unternehmen profitieren von der umfangreichen Ausstattung und den hellen Köpfen von Europas größtem Kunststoffinstitut. Wir freuen uns darauf

den Weg für Innovationen zu bereiten“, erklärt Matthias Ruff, Vertriebsleiter am SKZ.

Zum Start des neuen Dienstleistungsangebotes sind bereits das Projekt „Evo-plast“ zur Entwicklung von Kunststoffen in Brennstoffzellen und ein Projekt zu digitalen Versuchsprotokollen für die Compoundierung in der Pipeline. Weitere innovative Vorhaben aus dem Bereich der Nachhaltigkeit, des Spritzgießens und des Fügens von Kunststoffen werden folgen. Die Projekte werden stetig auf die Bedürfnisse des Kunststoffmarktes angepasst und erweitert. Aktuelle Projekte für die noch Mitstreiter gesucht werden sind zu finden unter:

➔ **SKZ – Das Kunststoffzentrum**  
[www.skz.de/forschung/kooperationsprojekte](http://www.skz.de/forschung/kooperationsprojekte)  
 Matthias Ruff, [m.ruff@skz.de](mailto:m.ruff@skz.de)

Halle 16 Stand B19

battenfeld-cincinnati 

Flexible und effiziente Konzepte für die Anforderungen einer nachhaltigen Zukunft – **Process Engineering für eine effiziente Kunststoffextrusion von morgen.**

**Unsere innovativen Lösungen:**

- nutzen den Einsatz von Rezyklat,
- produzieren energieeffizient und
- garantieren eine nachhaltige Investition.

Entdecken Sie unser neues und prämiertes Liniendesign für die Rohrextrusion in **Düsseldorf auf der K 2022 – Halle 16 Stand B19**



battenfeld-cincinnati 

[www.battenfeld-cincinnati.com](http://www.battenfeld-cincinnati.com)

**Sustainable  
Solutions  
Worldwide.**

## Der Gelbe Sack darf nicht das Ende der Reise sein

■ Am Anfang stand eine Vision: Bis zum Ende des Jahrzehnts soll es möglich sein, den Inhalt des Gelben Sacks, in dem österreichweit Kunststoffabfälle gesammelt werden, zu 100 Prozent kreislauffähig zu machen. Den Weg dorthin haben rund 80 Vertreter aus Forschung und Wirtschaft erarbeitet und in einen konkreten Fahrplan bis zum Jahr 2030 gegossen: die „*Technology Roadmap Sustainable Plastics Solutions*“.

Dank seiner Eigenschaften ist Kunststoff per se gut für die Kreislaufwirtschaft geeignet. Er ist langlebig, leicht, energieeffizient zu recyceln und einfach zu verarbeiten. Voraussetzung dafür ist, dass die Kreislauffähigkeit schon beim Produktdesign mitbedacht wird. Und: Alle müssen zusammenarbeiten – von der Raffinerie über die Erzeuger, den Händler und die Abfallwirtschaft bis zum Konsumenten. Dieser Ansatz wird auch in der Roadmap verfolgt.

„Warum das so wichtig ist, zeigen die Ergebnisse: Alle Beteiligten in der Kunststoffwirtschaft müssen zusammenarbeiten, um zu einem nachhaltigen, kreislauffähigen Einsatz von Kunststoff in der Verpackung zu kommen. Aktuell umfasst der Fahrplan bis 2030 drei große Themenfelder, in denen künftig an konkreten Lösungen gearbeitet wird. Verknüpft wird die Roadmap auch mit der oberösterreichischen Wirtschafts- und Forschungsstrategie #upperVISION2030“, erläutert Landesrat Markus Achleitner.

1. Design4Circularity, also das konsequente Ausrichten des Ausgangsproduktes auf seine Kreislauffähigkeit.
2. Sammlung, Sortierung und Recycling.
3. Materialien, Technologien, Forschung & Entwicklung.

„Die Roadmap hat gezeigt, dass wir in Oberösterreich bereits viel Know-how und F&E-Infrastruktur haben. Dieses gilt es weiter auszubauen und zu vernetzen, um die richtigen Partnerschaften für konkrete nachhaltige Kunststofflösungen anbieten zu können. Mit den erarbeiteten Lösungen kann unsere Region für die Umsetzung des European Green Deal international zum Vorreiter werden“, ist Manfred Hackl, CEO der EREMA-Group und Beiratsprecher des Kunststoff-Clusters, überzeugt.

Die Technology Roadmap Sustainable

Plastics Solutions wurde unter Leitung der oö. Standortagentur Business Upper Austria in Kooperation mit dem BMK–Bundesministerium für Klimaschutz, Umwelt, Energie, Mobilität, Innovation und Technologie erarbeitet.



Roadmap zum Download:  
[www.kunststoff-cluster.at/fileadmin/user\\_upload/Cluster/KC/2022/Statistische\\_Seiten/biz\\_sustainable-plastics-solutions\\_roadmap2022\\_220203\\_final.pdf](http://www.kunststoff-cluster.at/fileadmin/user_upload/Cluster/KC/2022/Statistische_Seiten/biz_sustainable-plastics-solutions_roadmap2022_220203_final.pdf)



(Bild©ARA)

➔ Business Upper Austria –  
 OÖ Wirtschaftsagentur GmbH  
 Kunststoff-Cluster  
[www.kunststoff-cluster.at](http://www.kunststoff-cluster.at)

## Den Kreislauf schließen – Recycling Weiterbildung gestartet

■ Recycling ist nicht erst durch die neusten Regularien seitens der EU von einem „nice to have“ zu einem absoluten „must have“ für viele Unternehmen geworden.

Das Recycling von Materialien im Bereich der Kunststoffe ist mittlerweile ein brandaktuelles Thema, welches in nahezu jedem verarbeitenden Unternehmen –

Zufriedene Teilnehmer\*innen und Referenten vor der EREMA Recyclinganlage im SKZ Technikum nach den durchgeführten Demoversuchen (Foto: SKZ)



jetzt und in Zukunft – eine wichtige und dauerhafte Rolle spielen wird. In Kooperation mit EREMA bietet das SKZ nun Kurse zu diesem Thema an.

Das Thema Kunststoffrecycling ist auch am SKZ seit vielen Jahren einer der wachsenden Schwerpunkte. Das SKZ unterstützt dabei als Wegbereiter im Bereich der anwendungsnahe Forschung, von Innovationen in der Verfahrenstechnik über angepasste Maschinenkonzepte für das Recycling von Kunststoffen bis hin zu Analysen wie Lebensdauerzyklen eines Bauteils sowie der Erstellung von Carbon Footprints. Auch im Bereich der Weiterbildung ist Recycling in vielen Weiterbildungsformaten des SKZ prominent vertreten. Ein neuer Kurs, „*Recycling von Kunststoffen*“, der sich speziell und fokussiert mit diesem Thema auseinandersetzt, fand jetzt zum ersten Mal statt.

Die Weiterbildung bietet einen breiten Überblick zu den verfügbaren Materialströmen, den Anforderungen an das Material und Details zu häufig eingesetzten Maschinensystemen und deren Funktion. Diese Themen werden an konkreten Fallbeispielen festgemacht und diskutiert. Anhand praktischer Demoversuche an einer im SKZ Technikum verfügbaren EREMA Recyclinganlage vom Typ Intarema 906 TE werden Mustermaterialien hergestellt und besprochen. Weitere für das Recycling einsetzbare Maschinensysteme werden ebenfalls direkt an den vorhandenen Maschinensystemen erklärt.

Bei der diesjährigen ersten Auflage des Kurses konnten gleich 17 Teilnehmer wichtige Infos und Tipps für die eigenen Recycling-Fragestellungen mitnehmen. Der Kurs am SKZ läuft in Kooperation zwischen SKZ- und EREMA-Experten und bietet eine breite und

fundierte Basis rund um die relevanten Themengebiete.

Besonders erfreut zeigt sich Andreas Büttner, Gruppenleiter der Bildung im Bereich Materialien, Compoundieren und Extrudieren, über die hohe Nachfrage und die gute Resonanz nach dem Kurs: „Durch die Folgen der Corona-Pandemie waren wir leider gezwungen die Premiere des Kurses um zwei Jahre zu verschieben – auf den praktischen Teil in Präsenz wollten wir hier einfach nicht verzichten. Umso begeisterter sind wir nun von der starken Nachfrage und der hohen Teilnehmerzahl beim diesjährigen Kurs. Wir sind überzeugt, dass wir hier einen wichtigen Baustein zum Verständnis der Zusammenhänge im Recycling und eine gute Basis zum Einarbeiten in die Thematik bieten.“ Auch Roland Huber, der die Beiträge zur konkreten Recycling Verfahrenstechnik sowie den zahlreichen Fallbeispielen beisteuert, war sehr zufrieden nach der erfolgreichen Premiere. „Die vielen unterschiedlichen und sehr spezifischen Fragestellungen der Teilnehmer zeigen deutlich, welchen Stellenwert das Recycling mittlerweile hat. Auch dass die Teilnehmer aus den unterschiedlichsten Branchen kamen, hat diesen Kurs sehr spannend und abwechslungsreich gemacht“, so Huber, der bei EREMA seit mehr als drei Jahrzehnten die Weiterentwicklung der Recyclingtechnologien begleitet. Auch die Teilnehmerstimmen zum Kurs sind durchweg positiv und spiegeln die Wichtigkeit einer solchen Weiterbildung zum Thema Recycling wider. Auch im kommenden Jahr findet der Kurs in der nächsten Auflage am 9. und 10. Mai 2023 wieder am SKZ statt.

➔ **SKZ – Das Kunststoff-Zentrum**  
Andreas Büttner, A.Buettner@skz.de

Zerkleinerung und

Automation für die

Kunststoffindustrie

## Europäischer Kunststoff- und Gummimaschinenbau verfehlt weltweites Produktionswachstum knapp

■ Die weltweite Produktion von Kunststoff- und Gummimaschinen im Jahr 2021 wuchs auf Basis von Schätzungen um 13 Prozent und erreichte mit 38,6 Mrd. Euro einen neuen Höchstwert. Insbesondere China tat sich hier als Treiber hervor und steigerte seine Produktion mit 15 Prozent überdurchschnittlich. Die europäischen Kunststoff- und Gummimaschinenbauer erwirtschafteten ein leicht unterdurchschnittliches Plus von 11 Prozent und kommen nun auf einen Anteil an der

Weltproduktion von 40 Prozent. Damit halten sie zwar auch weiterhin den Löwenanteil an der Weltproduktion, allerdings machen die Zahlen auch klar, dass der weltweite Kunststoff- und Gummimaschinenbau in den letzten Jahren einige Verschiebungen erfahren hat. Der europäische Anteil machte in der Vergangenheit noch fast 45 Prozent aus. In dieses Bild passt auch, dass China im vergangenen Jahr erstmals die meisten Kunststoff- und Gummimaschinen exportiert hat.

Besuchen Sie uns  
auf der K 2022  
19. - 26.10.2022  
Halle 09 Stand 9A09

**Getecha GmbH**

63741 Aschaffenburg

Tel: 06021-8400-0

Fax: 06021-8400-35

info@getecha.de

www.getecha.de

Die Volksrepublik steigerte ihre Exporte um beachtliche 28,2 Prozent auf 5,7 Mrd. Euro und verweist damit Deutschland, das mit 5,2 Mrd. Euro (plus 9,4 Prozent) den Titel des Exportweltmeisters abgeben musste, auf den zweiten Rang.

„Mittelfristig müssen sich die Unternehmen in Europa auf ein deutlich höheres Preisniveau einstellen, da sich insbesondere Rohstoffe und Energie stark verteuert haben. Gleichzeitig macht die Situation auf dem Zuliefermarkt zu schaffen, und durch die gestiegene Unsicherheit in Folge des Ukraine-Kriegs halten sich die Verarbeiter mit Investitionen und damit neuen Aufträgen für die Maschinenbauer zurück“, fasst Luciano Anceschi, Präsident der europäischen Dachorganisation der wichtigsten nationalen Kunststoff- und Gummimaschinenbauer (EUROMAP), die schwierige Situation zusammen.

„Von Corona haben wir profitiert, aber nun müssen wir uns darauf einstellen, dass in weiten Teilen unserer Abnehmerbranchen ein Sättigungseffekt eingetreten ist und ein weiteres Wachstum in

diesem Jahr unter den derzeitigen Bedingungen nur schwer zu erreichen ist“, so Anceschi weiter.

Der im Oktober stattfindenden K-Messe blicken die europäischen Kunststoff- und Gummimaschinenbauer mit Freude entgegen, um ihren Kunden die Leistungsfähigkeit ihrer Maschinen sowie ihre technischen Innovationen mit Blick auf Kreislaufwirtschaft und Digitalisierung präsentieren zu können.

Auf der K 2022 wird EUROMAP die Technologie OPC UA und die für Kunststoff- und Gummimaschinen bereits verfügbaren Spezifikationen für digitale Schnittstellen in Aktion zeigen. Live-Daten angebundener Maschinen sind über ein Online-Dashboard für jeden Messebesucher per Smartphone abrufbar. Teilnehmen können Maschinenhersteller weltweit. Damit soll das große Potential der plattformunabhängigen und herstellerübergreifenden Maschine-zu-Maschine-Kommunikation sichtbar und erlebbar gemacht werden.

Interoperabilität in der Produktion, das heißt, die Vernetzung aller Komponenten

in der Produktionslinie, gilt als Voraussetzung für Industrie 4.0. Damit haben Maschinenbetreiber den notwendigen Zugriff auf die Produktionsdaten, die ihnen die Überwachung und Steuerung der Prozesse erlauben für mehr Effizienz, Nachverfolgbarkeit, Condition Monitoring bis hin zu Machine Learning und künstlicher Intelligenz. Und das wiederum verschafft ihnen entscheidende Wettbewerbsvorteile.

Voraussetzung für die komfortable „plug-and-play“ Vernetzung sind global anerkannte, einheitliche Standards für den Datenaustausch. Der Standard OPC UA als Weltmaschinensprache bildet die perfekte Basis für die Entwicklung technischer Spezifikationen für einzelne Maschinen und Komponenten. Die Spezifikationsentwicklung findet nach Anschlag durch VDMA und EUROMAP mittlerweile auf globaler Ebene statt, gemeinsam mit der OPC Foundation und internationalen Partnerverbänden.

➔ **EUROMAP**  
c/o VDMA Plastics and Rubber Machinery  
[www.euromap.org](http://www.euromap.org)

## Beteiligung an Start-up-Unternehmen

■ Im diesjährigen Mai hat die EREMA Group 19,8 Prozent an der plasticpreneur® gmbh übernommen. plasticpreneur® ist ein vor zwei Jahren gegründetes österreichisches Start-up-Unternehmen,

das am Produktionsstandort in Klagenfurt mobile und ohne Vorkenntnisse zu bedienende Recyclinglösungen für Kunststoffabfälle produziert. Das Maschinenportfolio deckt den Recyclingprozess und

die Produktion neuer Endprodukte ab. Aufgrund seiner vielfältigen Einsatzgebiete wird es sowohl im globalen Süden als auch in Industrieländern nachgefragt. In den zwei Jahren seit Firmengründung konnte plasticpreneur® bereits 330 Maschinen an Kunden in über 70 Ländern auf allen Kontinenten verkaufen. Dazu kommen über 750 bedarfsgerechte Formen, viele davon Spezialfertigungen auf individuellen Kundenwunsch. Eine Leistung, die Manfred Hackl, CEO EREMA Group, schon beim ersten Kennenlernen begeistert hat: „Die jungen Gründer und ihr engagiertes Team zeigen Pioniergeist, wollen mit ihrer Arbeit die Zukunft gestalten und stecken ihr Herzblut in die Kreislaufwirtschaft und das Kunststoff-



Von links: Florian Mikl (CTO), Raphaela Egger (Design Lead), Boris Rauter (R&D Machines and Moulds), Sören Lex (CEO) (Foto: plasticpreneur)



recycling. Genau so, wie wir in der EREMA Gruppe das tun!“

Während in den Industrieländern Kunststoffrecycling enorm an Fahrt aufgenommen hat, können entlegenere und ärmere Regionen der Erde von hochtechnologischen Lösungen für industrielle Recyclingprozesse bisher noch kaum profitieren. Es mangelt an Infrastruktur und Know-how. Abfall wird daher häufig verbrannt oder in Deponien, Flüssen und in der Umgebung entsorgt. „Unserer Mission *Another life for plastic, because we care* verstehen wir so, dass wir auch diese Regionen mit Lösungen für Kunststoffrecycling unterstützen wollen und mit plasticpreneur® haben wir dafür den idealen Partner gefunden“, so Hackl.

Mit den Maschinen des Start-up Unternehmens lassen sich HDPE, PP, PS, LDPE, PLA, AB und TPU getrennt verarbeiten. Das Portfolio umfasst Shredder, Spritzgießereinheit, Extrudereinheit zur Herstellung von Endprodukten, Luftfilter sowie bedarfsgerechte Formen für diese Produkte. „Für den Einsatz in infrastrukturell schlecht ausgestatteten Regionen müssen unsere Maschinen ohne Vorkenntnisse zu bedienen sein. Dass wir auch vor Ort benötigte Endproduktlösungen entwickeln, macht unser Angebot dort besonders attraktiv“, erklärt Sören Lex, CEO und Co-Founder von plasticpreneur®. Auf diese Weise wird Recycling auch zur Einnahmequelle für die Anwender, sie werden zu Unternehmern. Zum Ausdruck bringt das der Name des Start-ups, eine Wortkreation aus „plastic“ und „entrepreneur“. Zu seinen Kunden zählt plasticpreneur® in diese Regionen beispielsweise Sozialunternehmen und Betreiber von Flüchtlingscamps, in denen aus Kunststoffabfällen Gebrauchsgüter des täglichen Bedarfs – von Wäscheklammern über Schul- und Spielsachen bis hin zu Zaunpfählen – hergestellt und verkauft werden. Damit bleibt die Wertschöpfung vor Ort.

Immer stärker nachgefragt werden plasticpreneur® Maschinen aber auch in Industrieländern. Einerseits von Bildungseinrichtungen und Organisationen, die damit in Workshops Bewusstseinsbildung für die Notwendigkeit von Kreislaufwirtschaft betreiben und für Kinder und Erwachsene den Kunststoffrecyclingprozess direkt erlebbar machen.

► EREMA Gruppe  
www.erima.com

## „Deutschlands Innovationsführer 2022“



*SIKORA ist ein führender Anbieter von Mess- und Regeltechnologie, unter anderem zur Qualitätskontrolle von Kabeln*

■ SIKORA wurde vom F.A.Z.-Institut als „Deutschlands Innovationsführer 2022“ ausgezeichnet. Für die Studie wurden die weltweiten Patentanmeldungen von in Deutschland tätigen Unternehmen analysiert. Als ein führendes Unternehmen für Mess- und Regeltechnologie zählt SIKORA zu den Gewinnern der Studie. Im Rahmen der Erhebung werden Patentfamilien aus über 500 Technologie- und Wissensgebieten bewertet. Hierbei wird nicht nur die Anzahl der eingereichten Patente in den letzten zehn Jahren bewertet, sondern auch deren Relevanz. So werden für die untersuchten Unternehmen Indexpunkte verteilt. Diese berücksichtigen, ob die Erfindung beispielsweise weitere Erfindungen beeinflusst und wie häufig ein Patent eine andere Patentfamilie zitiert. Je seltener dies der Fall

ist, desto innovativer gilt das Patent. SIKORA erhielt die Auszeichnung in der Kategorie „Messen, Prüfen“. SIKORA investiert jährlich rund zehn Prozent des Umsatzes in die Forschung und Entwicklung neuer Mess- und Regeltechnik sowie Inspektions-, Analyse- und Sortiersysteme zur Qualitätskontrolle während der Herstellung von Drähten und Kabeln, Rohren, Schläuchen und Platten, Glasfasern oder Kunststoffen. Mit rund 350 Mitarbeiterinnen und Mitarbeitern in Bremen, Deutschland, und den 15 internationalen Tochtergesellschaften bietet das Unternehmen innovative Lösungen und Kundenservice nach Maß.

► SIKORA AG  
www.sikora.net

**ISOWEMA®**

**Energie sparen mit ISOWEMA Isolierungen**

[www.wema.de](http://www.wema.de)

Besuchen Sie uns auf der K 2022: Halle 12 Stand F 20

## Mitgliederversammlung

■ Endlich wieder in Präsenz – so lautete der Tenor bei der diesjährigen kunststoffland NRW-Mitgliederversammlung, die nach über zweijähriger Corona-bedingter „Präsenzpause“ endlich wieder live stattfinden konnte. Zahlreiche Mitglieder waren am 8. Juni der Einladung nach Duisburg zum Mitglied und Gastgeber ZBT (Zentrum für Brennstoffzellentechnik GmbH) gefolgt. Neben den inhaltlichen Schwerpunkten standen Wiederwahlen einiger Vorstandsmitglieder an.

Einstimmig bestätigt wurden Ines Oud (SIMCON kunststofftechnische Software GmbH) Vorsitzende des Vorstands, Dr. Patrick Glöckner (Evonik Industries AG) Schatzmeister, Michael Wiener (DSD - Duales System Holding GmbH & Co. KG) Mitglied des Vorstands. „Ich freue mich nicht nur über die Wiederwahl, sondern auch über die große Resonanz“, so die frisch wiedergewählte Vorsitzende, „wenn mehr als ein Drittel der Mitglieder kommt, ist das ein gutes Zeichen und zugleich schlagender Beweis für die Lebendigkeit des Verbands.“

Oud sah darin auch eine Bestätigung in dem Kurs, den Vorstand und Geschäftsführer Ron Brintzer für kunststoffland NRW eingeschlagen haben und der von der Mitgliederversammlung in einer lebhaften Diskussion unterstützt wurde. „kunststoffland NRW muss in seiner Arbeit politischer werden“, so Brintzer, „wir müssen aktiver die Interessen der Branche in die Politik transportieren. Das gilt umso mehr, weil die Bedingungen für die Mitgliedsunternehmen immer herausfordernder werden.“ Zu diesem Zweck beschlossen die Mitglieder des Vereins erstmals politische Positionen, die den Rahmen für die künftige Arbeit bilden sollen. „Der von uns ausgerichtete High-Level-Empfang am Vorabend der K 2022, zu dem Bundeswirtschaftsminister Habeck kommen will“, so die Vorsitzende Oud und der Geschäftsführer Brintzer, „bietet eine hervorragende Gelegenheit, Branche und Werkstoff in der Politik einflussvoll zu positionieren.“

### **kunststoffland NRW zur ARD-Doku „Die Recyclinglüge“**

■ Am 20. Juni hat die ARD eine Dokumentation über den Umgang mit Kunststoffabfällen ausgestrahlt. Für kunststoff-



*Führung durch die Labore und Technika des ZBT mit Geschäftsführer Peter Beckhaus (3. Person von links) (Bilder: ZBT)*

land NRW ist unmissverständlich klar, dass Kunststoff zeitnah zirkulär werden muss. Missstände im Handling mit Kunststoffen gerade am Ende der Nutzung sowie kriminelles Handeln dürfen nicht geduldet werden und müssen verfolgt werden. Um Kreislauffähigkeit zu erreichen, braucht es die nötigen Rahmenbedingungen, Investitionen und Investitionssicherheit. „Aus dem Vorhandensein von Mängeln und der Existenz schwarzer Schafe aber den Schluss zu ziehen, man müsse generell auf Kunststoffe verzichten ist falsch“, kommentierte kunststoffland NRW Geschäftsführer Ron Brintzer, „hier wird das Kind mit dem Bade ausgeschüttet!“

Brintzer wies darauf hin, dass Kunststoffe immer eine Funktion erfüllen und das meist besser, günstiger und oft ökologischer als andere Werkstoffe. „Kunststoffverpackungen im Lebensmittel- und Konsumgüterbereich verhindern zum Beispiel Lebensmittelverschwendung, verbrauchen bei der Herstellung weniger Energie als ihre Alternativen und senken aufgrund ihres geringen Gewichts den CO<sub>2</sub>-Ausstoß“, so der Geschäftsführer. Ohne Kunststoffe würde es nicht gelingen, die großen Gegenwartsprobleme in den Griff zu bekommen.

Das Vorhandensein von Missständen muss nach Auffassung von kunststoffland NRW insofern als Anreiz verstanden werden, sie abzustellen und es besser zu machen. „Die gesamte Wertschöpfungs-

kette Kunststoff ist sich dessen bewusst und sie arbeitet daran“, betonte der kunststoffland NRW Geschäftsführer, „sie kann Recycling und sie macht Recycling!“ Derzeit findet durch die Verbesserung und Skalierung von Anlagen des mechanischen und des chemischen Recyclings ein großer Wandel statt.

Hier besteht auch angesichts der derzeitigen Rohstoff- und Energiekrise ein Riesenmarktpotenzial und dringender Handlungsbedarf. „Wir brauchen mehr Geschwindigkeit und mehr PS auf der Straße. Der Ehrgeiz der Branche besteht darin, nicht nur hier zu einer geschlossenen Kreislaufwirtschaft zu kommen“, stellte Brintzer fest. „Wenn wir hier die Technologien voranbringen und zur Reife entwickeln, eröffnen wir große Exportchancen auch in die Regionen, in denen dringend eine geordnete Abfallentsorgung gebraucht wird, um den Kunststoffkreislauf auch dort zu schließen.“

In Deutschland sorgt die erweiterte Produktverantwortung für eine geregelte und hochentwickelte Kreislaufwirtschaft mit Finanzierungssicherheit auch bei schwierigen Rohstoffmärkten. „Das ist das Role Model, nach dem die Wirtschaft die Verantwortung für ihre Produkte übernehmen muss“, so Brintzer.

## Vertriebsgesellschaft in der Schweiz gegründet

■ Hosokawa Alpine, einer der führenden Anbieter im Bereich Verfahrenstechnik und Folienextrusion, baut sein weltweites Vertriebsnetzwerk weiter aus und stärkt mit der neugegründeten Hosokawa Alpine Switzerland GmbH seine lokale Präsenz in der Schweiz.

Die Vertriebsgesellschaft mit Sitz im Kanton St. Gallen nahm ihre operative Tätigkeit zum 1. Juni 2022 auf. „Mit dem neugegründeten Vertriebsbüro stärken wir gezielt unser vertriebliches Wachstum in der DACH-Region“, sagt Dr. Antonio Fernández, CEO bei Hosokawa Alpine AG.

„Durch die stetige Erweiterung der Vertriebs- und Betreuungskapazitäten profi-

tieren unsere Kunden weltweit von schneller und kompetenter Beratung, die das gesamte Leistungsspektrum der Hosokawa Alpine Gruppe abdeckt“, betont Dr. Fernández.

Martin Huthöfer, Geschäftsführer der Hosokawa Alpine Switzerland GmbH, freut sich auf sein neues Tätigkeitsfeld und die Mitarbeit beim Aufbau der neu gegründeten Vertriebsgesellschaft. „Wir garantieren unseren Kunden umfassende Dienstleistungen auf höchstem Niveau sowie ein erstklassiges Produktportfolio im Powder-Bereich,“ so Huthöfer.

➔ **Hosokawa Alpine Aktiengesellschaft**  
www.hosokawa-alpine.com

## Personelle Veränderungen

■ Am 1. April 2022 wurde **Dr. Johannes Rudloff** neuer Bereichsleiter Materialentwicklung, Compoundieren und Extrudieren am Kunststoff-Zentrum – SKZ in Würzburg. In den vergangenen Jahren hatte der promovierte Ingenieur die zum Bereich gehörende Forschergruppe Compoundieren und Extrudieren mit viel Engagement und großem Erfolg geführt. Diese Gruppenleitung hat er zum 1. Juli an **Hatice Malatyali** übergeben, die aktuell ihre Promotion im Themenfeld Compoundieren finalisiert. In seiner neuen Funktion ist Rudloff nun Ansprechpartner für den gesamten Bereich mit den Forschungs- sowie Aus- und Weiterbildungsaktivitäten rund um innovative, polymere Materialien und deren Verarbeitung über kontinuierliche Verfahren. Die Bereichsleitung übernimmt er von **Dr. Benjamin Baudrit**, der sich innerhalb des SKZ zukünftig anderen Aufgaben widmen wird. Das SKZ setzt mit der Neubesetzung dieser Position durch einen ausgewiesenen Fachmann, der mehr als 15 Jahre Erfahrung auf diesem Gebiet mitbringt, ein starkes Zeichen. „Es ist für mich eine große Freude, dass wir diese Position mit Johannes Rudloff aus den ei-



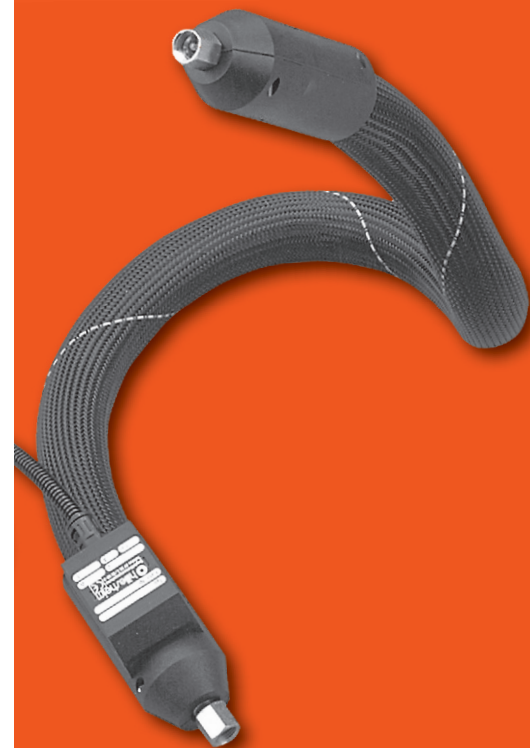
*Hatice Malatyali und Dr. Johannes Rudloff*

genen Reihen besetzen können. Damit profitieren wir von seinem Erfahrungsschatz sowie von seinen werkstofflichen und verfahrenstechnischen Kompetenzen. Kontinuität ist gerade in diesen Zeiten ein wichtiger Stabilitätsfaktor“, freut sich **Dr. Thomas Hochrein**, Geschäftsführer der Bereiche Forschung und Bildung am SKZ.

➔ **SKZ – Das Kunststoffzentrum**  
Johannes Rudloff, j.rudloff@skz.de

# Flexible elektrische Heiztechnik

- Co-Extrusionsschläuche
- 2K-Heizschläuche
- Heizplatten
- Heiztische
- Heizmanschetten
- Sonderlösungen



## Hillesheim GmbH

Am Haltepunkt 12

D-68753 Waghäusel

Tel.: 0 72 54 / 92 56-0

E-Mail: [info@hillesheim-gmbh.de](mailto:info@hillesheim-gmbh.de)

[www.hillesheim-gmbh.de](http://www.hillesheim-gmbh.de)

## Standort feiert 75-jähriges Bestehen

■ Im Jubiläumsjahr der Maag Germany GmbH ist es Zeit für einen Rückblick auf ein Unternehmen, das kurz nach Ende des zweiten Weltkrieges gegründet wurde und heute Systeme liefert, auf denen rund ein Drittel des weltweiten Kunststoffbedarfs produziert wird.

1947 von Hans Hench sen. in Aschaffenburg gegründet, entwickelte sich das Unternehmen über die Jahrzehnte zum globalen Anbieter integrierter Lösungen für die kunststoffverarbeitende Industrie. Bereits 1948 lieferte das Unternehmen, damals unter dem Namen Automatik H. Hench und J. Kaupp KG, erste Maschinen und Apparate für die Kunststoffverarbeitung. In den 1950-er Jahren wurde die Betriebsstätte stetig erweitert und das erste Konstruktionsbüro eingerichtet. Nach dem Verkauf des ersten Stranggranulators zeigte sich die Automatik erstmals auf der Kunststoffmesse K` in Düsseldorf.

In den 1960-er Jahren standen die Zeichen auf Innovation. Erste Gebrauchsmuster- und Patentanmeldungen erfolgten durch den Gründer Hans Hench. Dem ersten Automatik-Strang-Granulator (ASG) folgte ein selbstinfädelförender Unterwasser-Granulator (USG). Für die Produktion moderner Synthetikfasern lieferte das Unternehmen Spinnpumpenantriebe, Extruder und Spinnbalken. Aus Platzmangel zog das Unternehmen Ende des Jahrzehnts nach Ringheim/Großostheim, wo es auch heute noch ansässig ist.

Wachstum prägte die folgende Dekade. Nicht nur am neuen Standort, wo neue Fertigungshallen, Büro- und Konstruktionsgebäude und ein eigenes Ausbildungszentrum entstanden, sondern auch

*Alaaddin Aydin,  
General Manager  
Maag Germany  
mit dem zweiten  
Bürgermeister von  
Großostheim,  
Horst Müller bei  
der Jubiläumsfeier  
am 25. Juni*



auf dem Weltmarkt machte die Automatik immer mehr von sich reden. Durch die Vergabe von Herstellerlizenzen nach USA und Japan und die Gründung der ersten Tochtergesellschaft in Charlotte, USA war der Grundstein für den heutigen Global Player gelegt.

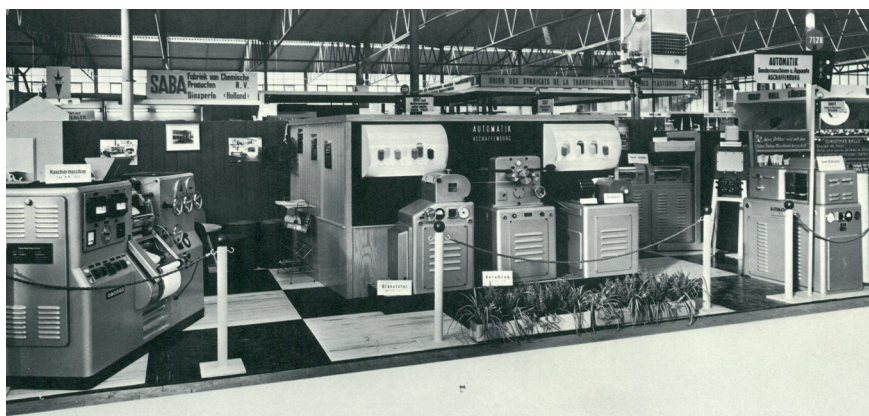
1983 übernahm die schwedische AB Nils Dacke Gruppe das Unternehmen und formte daraus die Automatik Group. Das über die Jahrzehnte entwickelte Know-how steckte man nicht nur in die Entwicklung neuer Maschinen, sondern begann bereits in den 1980-ern damit, auf spezifische Kundenanforderungen einzugehen. So verstanden die Automatik-Ingenieure die Aufgabenstellungen ihrer Kunden immer besser, konnten sie spezifisch beraten und gemeinsam mit ihnen die beste Lösung finden. Im 1988 eingeweihten Technikum kann gemeinsam mit dem Kunden auch heute noch die beste Komponentenvariante entwickelt werden, um den Prozess und die erforderlichen Leistungskriterien vor dem Kauf neuer Anlagen zu optimieren.

Auch die 1990-er standen im Zeichen des

Wachstums. Nach Übernahme durch den Schweizer Rieter Konzern firmierte man künftig unter dem Namen Rieter Automatik. Mit der Gründung von Vertriebs- und Serviceplattformen in China und Malaysia verfolgte die Rieter Automatik konsequent das Ziel der Nähe zum Kunden, getreu dem Motto „we are where our customers are“. 1994 präsentierte das Unternehmen erstmals einen PRIMO Stranggranulator, der auch heute noch Herzstück vieler Granuliersysteme ist. Neue Wege ging man mit der Vertropfungsanlage DROPPO, die aus besonders niedrigviskosen Schmelzen und Flüssigkeiten perfektes Kugelgranulat erzeugen kann.

In den 2000-ern bot das Unternehmen erstmals ein drittes Granulierverfahren an – die Unterwassergranulierung. Neben der bewährten Stranggranulierung und der Vertropfung konnte man mit dem neuen Verfahren von nun an wesentlich mehr Anwendungsbereiche der Kunststoffindustrie bedienen. Gleich drei Granulatrocknungsverfahren wurden entwickelt und zur Serienreife gebracht. Egal ob abrasiv, brüchig oder hochgefüllt – im Portfolio der Rieter Automatik gab (und gibt es auch heute noch) immer den passenden Trockner, der das Granuliersystem abrundet.

Seit 2010 gehört das Unternehmen zur MAAG Group, die mit der Maag Pump Systems AG ihren Hauptsitz in der Schweiz hat und 2012 vom US-amerikanischen Dover Konzern übernommen wurde. Mit OTP (optimized temperature pelletizing) gelang es der Automatik



*Automatik auf der K Messe 1959*

Plastics Machinery GmbH 2015 ein Granulierverfahren zu entwickeln, mit dem technische Kunststoffe in makellose Pellets geformt werden können. Die Eröffnung neuer Schleifzentren und Servicecenter in Taiwan, Brasilien und Indien tragen auch heute noch dazu bei, dass Kunden schnell bedient und Ersatzteile schnell verfügbar sind. 2015 wurde der Siebwechslerhersteller Maag Pump Systems GmbH aus Wettingen mit der Automatik Plastics Machinery GmbH zur Maag Automatik verschmolzen. Seitdem werden auch die Schmelzefilter in Großstheim konstruiert und gefertigt.

In den letzten Jahren hat sich die gesamte MAAG Group, aber auch die heutige Maag Germany immer weiterentwickelt. Durch den Zusammenschluss mit weiteren Anbietern Kunststoffverarbeitender Systeme, hat das Unternehmen seine Produkte immer weiter optimiert, indem es die Vorzüge sämtlicher Technologien in neue Produkte eingebracht hat. Heute entwickelt Maag Germany Systeme, die es erlauben möglichst viel Kunststoff im Kreislauf zu halten, das heißt Kunststoffmüll wieder in qualitativ hochwertige Produkte einbringen zu können. Auch in Sachen Digitalisierung schreitet die Ent-

wicklung mit großen Schritten voran. Von remote Inbetriebnahmen bis Echtzeit-Maschinendaten auf dem Handy ist schon jetzt einiges möglich.

„Das Know-how, der Innovationsgeist der Mitarbeiter und die Maxime, dem Kunden immer die optimale Lösung zu bieten, treibt das Unternehmen seit 75 Jahren an“, sagt Alaaddin Aydin, Geschäftsführer und Vice President der Maag Germany sichtlich stolz bei der Jubiläumsfeier.

➔ **Maag Pump Systems AG**  
www.maag.com

## 25-jähriges Jubiläum

■ Die KUNSTSTOFFEXPRESS Handel GmbH (KX) blickt auf eine 25-jährige erfolgreiche Firmengeschichte zurück. 1997 hatte **Marcus Mahnecke**, Eigentümer und Geschäftsführer, am Standort der Firmenzentrale in Bielefeld eine Handelsvertretung unter diesem Namen gegründet. Heute verfügt das Unternehmen darüber hinaus im nahegelegenen Löhne über ein 2020 in Betrieb genommenes Service- und Logistikzentrum mit über 5.000 Tonnen Lagerkapazität sowie sechs Verkaufsbüros, acht weitere Speditionsläger mit bis zu 20.000 Stellplätzen und diverse Home-Offices in der Region D-A-CH. Mit 27 Mitarbeitern und einem Handelsvolumen von über 50.000 Jahrestonnen zählt KX heute zu den zehn größten Distributoren im deutschsprachigen Raum. Das Unternehmen gliedert sich in die Geschäftsbereiche Distribution, International Trading, Healthcare, Special Compounds und Re-processed Products. Das Portfolio umfasst – zum Teil auf Basis exklusiver Lieferver-



träge – Polyolefine, Styrol- und technische Kunststoffe weltweit agierender Rohstoffherzeuger, Compounds von Repsol und Ravago sowie Compounds und Recompounds aus eigener Produktion. Im Polyolefinbereich umfasst das Portfolio von KX – über das breite Angebot von Repsol Quimica hinaus – auch PE- sowie PP-Typen aus der Produktion der israelischen Carmel Olefins, von LG Chem sowie der niederländischen Ducor Petrochemicals. Die technischen Kunststoffe stammen ebenfalls von LG Chem sowie von der Formosa Plastics Corporation (POM). Die KUNSTSTOFFEXPRESS Prime-Typenware umfasst PA 6, PP-Compounds, PP-GF- und -Mineralbathe, elektrisch leitfähige sowie Rußcompounds. Die KUNSTSTOFFEXPRESS Recompounds reichen von ABS über PE, PP, PS und PP-Mineralbathe bis zu Feuchtigkeitsabsor-

Mit eigenen LKW beliefert KX seine Kunden bei Engpässen innerhalb von 24 Stunden

bern. Vervielfältigt wird das Angebot durch die Flammschutz-, UV-Stabilisator-, Antistatik-, Schwarz-, Weiß- und Farb-Masterbathe von Tosaf.

Neben Neuware stehen Recyclingprodukte schon seit über 20 Jahren im Fokus. KUNSTSTOFFEXPRESS vermarktet jährlich mehr als 20.000 Tonnen Recompounds der Produktgruppen ABS, PS, PP und PE – eine Menge, die einer Einsparung von jährlich über 35.000 Tonnen CO<sub>2</sub> entspricht. Damit gehört das Unternehmen zu den größten Lieferanten in diesem Bereich und leistet so seinen Beitrag für die Umwelt.

Darüber hinaus nutzt der Unternehmensbereich Trading ein Netzwerk mit weltweit mehr als vierzig Produzenten in den Bereichen ABS, PS, PP und PE. So haben Kunden Zugriff auf ein noch breiteres Portfolio, und KX erschließt sich damit ein zusätzliches Wachstumspotenzial.

➔ **KUNSTSTOFFEXPRESS Handel GmbH**  
www.kunststoffexpress.de

**Marcus Mahnecke,**  
*Eigentümer und Geschäftsführer der  
KUNSTSTOFFEXPRESS Handel GmbH:*  
*„Von Beginn an haben wir mit Fleiß und  
Kompetenz erfolgreich dazu beigetragen, dass unsere  
Kunden die für sie optimalen Werkstoffe  
auswählen und effizient verarbeiten konnten, und  
sind dadurch kontinuierlich gewachsen.“*  
(Bilder© KUNSTSTOFFEXPRESS)



# Maßgeschneiderte Recyclingmaschinen für die nachhaltige Verarbeitung von Kunststoffabfällen

Seit nunmehr 25 Jahren zählt Next Generation Recyclingmaschinen (NGR) zu den Vorreitern im Bereich des nachhaltigen Kunststoffrecyclings. Das Feldkirchner Unternehmen entwickelt und baut maßgeschneiderte Recyclingmaschinen für die nachhaltige Verarbeitung von Kunststoffabfällen und macht die Abfallprodukte seiner Kunden wieder zum idealen Rohstoff. Von der weltweiten Nachfrage nach Ressourcenschonung befeuert, erweiterte der Kunststoffrecyclingmaschinen-Spezialist die Betriebsstätte in Feldkirchen an der Donau und schaffte neuen Raum für die nächste Generation von Recyclingmaschinen.



Shredder-Feeder-Extruder Kombination – Die NXT:GRAN vereint Zerkleinern, Zuführen und Extrudieren in einem einzigen, höchst effizienten Arbeitsschritt (ONE-STEP Technologie)

## NGR entwickelt und baut maßgeschneiderte Recyclinglösungen

„Mit der weltweit gestiegenen Nachfrage nach recyceltem Kunststoff steigen auch die Qualitätsanforderungen an das Material“, betont Wolfgang Steinwender, CEO von NGR. „Je kostengünstiger, qualitativ hochwertiger und energieschonender die Wiederaufbereitung gelingt, desto mehr Kunststoff wird auch tatsächlich recycelt werden“, ist sich Steinwender sicher.



Aus diesem Grund arbeitet NGR unermüdlich an innovativen Lösungen und maßgeschneiderten Produkten in den Bereichen PIR (Post Industrial Recycling), PCR (Post Consumer Recycling) und PET Improvement, um den Kunden entscheidende Marktvorteile zu verschaffen. Mit Hilfe bahnbrechender Entwicklungen im Kunststoffrecycling bei Kleinstanwendungen zur „Zero-Waste-Production“ bis hin zu Großanlagen, die bis zu 3.000 kg/h Rezyklat produzieren, hat sich NGR weltweit einen Namen gemacht. Rund um den Globus sind bereits mehr als 1.500 Maschinen im Einsatz, die stündlichen CO<sub>2</sub> von 350 bis 660 Tonnen einsparen. Doch damit wollen sich die Feldkirchner keinesfalls zufriedengeben.

„Wir entwickeln ständig neue Lösungen mit weiteren Vorteilen für unsere Kunden und die Umwelt, um die Wende in der Kunststoffwertschöpfung weiter voranzutreiben“, betont Sven Ortner, Director of Sales and Marketing. „Wir arbeiten für eine bessere Zukunft und liefern die nächste Generation hocheffizienter Recyclingmaschinen“.

Die Zukunft des PET-Recyclings - LSP: Liquid State Polycondensation! – Die PET Recyclingmaschine P:REACT macht die Revolution des PET-Aufbereitungsprozesses möglich

### **Die NXT:GRAN setzt neue Maßstäbe – die All-in-One Lösung für effizientes Recycling**

Bei der neuen Maschinengeneration ist der Name Programm. Die NXT:GRAN ermöglicht der kunststoffverarbeitenden Industrie eine echte Zero-Waste-Produktion. Sie garantiert den vollen Werterhalt des Materials und reduziert dank neu entwickelter Technik den Arbeits- und Energieaufwand auf ein absolutes Minimum. Durch die Mission, das Recycling von Kunststoffen immer weiter zu vereinfachen, setzt auch die besonders wartungsfreundliche NXT:GRAN auf die sogenannte „ONE-STEP-Technology“, die im Gegensatz zu herkömmlichen Recyclingsystemen das Verarbeiten von Kunststoffabfällen in einem einzigen höchst effizienten Arbeitsschritt ermöglicht.

Materialzerkleinerung, Extrusion und Granulierung können von einer einzigen Anlage erledigt werden und vorgeschaltete Zerkleinerungsprozesse sowie Fördereinrichtungen entfallen, wodurch sich nicht nur Platz, sondern vor allem Energie einsparen lässt. Diese Technologie, die unter dem Namen Shredder-Feeder-Extruder Kombination patentiert wurde, reduziert auch die problematische Staubbildung und hat das Kunststoffrecycling revolutioniert. Zusätzlich zur gesteigerten Schneidleistung im Schredder sorgt bei der NXT:GRAN eine optimierte Materialzufuhr zum Extruder, die formschlüssig zur Extruderschnecke angeordnet ist, für zusätzliche Power. Diese einzigartige Konstruktion erzielt einen erheblichen Anstieg der Ausstoßmenge über das gesamte Materialspektrum.

Das Mehr an gewonnenem, qualitativ hochwertigstem Rezyklat, kann der Herstellung neuer verschiedenster Endprodukte direkt zugeführt werden und spart so Rohstoffe, reduziert CO<sub>2</sub> und optimiert Fertigungsprozesse.

Doch nicht nur bei post-industriellen Materialien, sondern auch im Bereich der PET Aufbereitung erkannte NGR Verbesserungspotential und geht mit neuen Technologien alten PET-Flaschen an den Kragen.

### **Next Generation auch im PET Improvement – die Zukunft des PET-Recyclings**

Da auch PET-Materialien wie Flaschen, Folien oder Textilfasern wertvolle Rohstoffe für die Herstellung neuer Produkte sind, bieten die Spezialisten aus Feldkirchen eine revolutionäre Lösung an. Mit dem Verfahren Liquid State Polycondensation (LSP) wurde unter dem Produktnamen P:REACT eine völlig neue Möglichkeit entwickelt, PET-Abfälle mithilfe eines äußerst effizienten Prozesses wieder zu lebensmitteltauglichem Material zu verarbeiten.

Während herkömmliche PET-Aufbereitungsverfahren die Materialeigenschaften in der Feststoffphase des Kunststoffes verändern, was in der Regel viele Stunden dauert, benötigt die Dekontamination des Materials beim LSP-Verfahren nur wenige Minuten. Bei diesem innovativen Verfahren von NGR wird PET in der Flüssigphase aufbereitet, was eine gleichzeitige Aufwertung des Kunststoffes und eine Wiederverwertung nach höchsten Standards der Brand Owner garantiert. Mit diesem Aufbereitungsverfahren in der Schmelzphase übertrifft das Unternehmen behördliche Anforderungen in Richtung Lebensmitteltauglichkeit (Upcycling) und hat ein Alleinstellungsmerkmal am Weltmarkt geschaffen. Verunreinigungen und gefährliche im PET eingelagerte Stoffe, wie zum Beispiel Benzole, werden nahezu vollständig entfernt, und heben das PET-Recycling in eine neue Dimension. Auch der chemisch bedingte Abbau der Materialeigenschaften bei der Verarbeitung von PET kann vom LSP-

Verfahren vollständig ausgeglichen werden. Dadurch erhält der Verarbeiter ein ebenso hochwertiges Recyclingmaterial, wie man es in der Regel vom Originalgranulat (Virgin-Material) erwartet. Tests der Brand Owner bestätigen, dass die bei Bedarf die Materialeigenschaften nach dem LSP-Prozess sogar hochwertiger als jene des Eingangsmaterials. Lebensmittelzulassungen durch die FDA (Food and Drug Administration – USA) und die EFSA (European Food Safety Authority) bescheinigen dem LSP-Verfahren die beste Eignung der Rezyklate für den 100%igen Kontakt mit Lebensmitteln.

Durch die außerordentliche Reinigungsleistung kann das verarbeitete PET bedenkenlos mehrmals recycelt werden und spart somit weitere wertvolle Ressourcen im Vergleich zu Virgin PET oder Energie wie bei anderen Verpackungsmaterialien wie Glas.

### **Betriebsstättenerweiterung – neuer Raum für die nächste Generation von Recyclingmaschinen**

Um auch in Zukunft unter dem Slogan „Working for a better Future“ die Kunststoffrecycling-Quoten weltweit zu erhöhen und immer effizientere Maschinen für ihre Kunden anbieten zu können, wurde ein zweistelliger Millionenbetrag in die Expansion des Standortes in Feldkirchen investiert. In unmittelbarer Nähe zum Unternehmenssitz im Feldkirchner Gewerbegebiet entstand eine neue, energieeffiziente Betriebsstätte mit, die über 10.000 m<sup>2</sup> Platz für die nächste Generation von Recyclingmaschinen bietet.



*Das neue energieeffiziente NGR-Werk in Feldkirchen/Donau (Foto © Kurt Hörbst)*

„So wie bei den von NGR produzierten Maschinen stehen auch bei der Standorterweiterung die Nutzung erneuerbarer Energien und höchste Energieeffizienz im Vordergrund“, erläutert Erich Fürst, COO des Unternehmens. „Für die Energieeffizienz nutzen wir sowohl die Grundwasserwärme als auch die Wärmeabgabe unserer Maschinen, um die Räumlichkeiten zu heizen oder zu kühlen. Dadurch benötigen wir keine sekundäre Energiequelle.“ Durch intelligente Planung und ein nachhaltiges Energieversorgungskonzept spart das Unternehmen jährlich so 288 Tonnen CO<sub>2</sub> ein.

Auch das erste Gebäude, das vor 15 Jahren errichtet wurde, wird neugestaltet und mit nachhaltiger Technik ausgestattet. Dabei wurde ein komplett neues Kunststofflabor eingerichtet und mit nahezu allen Mess- und Analysetechniken ausgestattet, um die Kunststoffqualitäten der Ausgangs- und Endprodukte miteinander zu vergleichen und zu bewerten.

In einem extra dafür eingerichteten Demonstrationcenter können Kunden die Anlagen vollumfänglich testen und sich von der Qualität ihrer neu gewonnenen Rohstoffe überzeugen.

► **Next Generation Recyclingmaschinen GmbH (NGR)**  
Gewerbepark 22, 4101 Feldkirchen, Österreich  
[www.ngr-world.com](http://www.ngr-world.com)

# Wie Abfall zur Rohstoffquelle wird

*Nicht wiederverwertbare Kunststoffabfälle werden derzeit als Ersatzbrennstoffe (EBS) thermisch verwertet. Stattdessen könnten sie als Rohstoffquelle genutzt werden. In einem Forschungsprojekt wollen vier Unternehmen minderwertige EBS durch chemisches Recycling in hochwertige Polyolefin-Materialien unter anderem für Lebensmittelverpackungen umwandeln.*

*Mittels Pyrolyse wurde Öl aus Kunststoffabfällen zurückgewonnen (Bild: NGE)*



Aktuell erfolgt das Recycling von Kunststoffen überwiegend mittels mechanischer Verfahren. Rund 15 bis 30 Prozent der verfügbaren Recyclingfraktionen eignen sich dafür. Doch die daraus aufbereiteten Rezyklate sind nicht nur relativ teuer, ihr Einsatz ist auch aufgrund beschränkter technischer Eigenschaften und regulatorischer Rahmenbedingungen limitiert.

## **Lebensmittelechte Rezyklate gefragt**

So dürfen zum Beispiel für Lebensmittelverpackungen nur Rezyklate verwendet werden, die auch für den Lebensmittelkontakt zugelassen sind. Das trifft aktuell nur auf PET zu. Deshalb eignet sich nur ein sehr geringer Anteil des Abfallstroms dafür, um daraus in der mechanischen Wiederaufbereitung Rezyklat für den Lebensmittelbereich herzustellen. „Allein die Greiner Packaging International GmbH hat jährlich einen enormen Bedarf an lebensmittelzugelassenen Rezyklaten, Tendenz stark steigend“, berichtet Stephan Laske, R&D Director bei Greiner Packaging.



## **Grenzen des mechanischen Recyclings**

Ein Nachteil ist auch, dass Kunststoff im mechanischen Recyclingprozess nicht unendlich wiederaufbereitet

*Stephan Laske, R&D Director bei Greiner Packaging (Bild: Greiner Packaging)*

werden kann. Das Rezyklat erreicht dabei oft nicht mehr die ursprüngliche Qualität. Mit chemischem Recycling könnte ein unendlicher Kreislauf erreicht werden. Diese Technologie würde es künftig erlauben, auch Kunststoff-Lebensmittelverpackungen, die mit 40 Prozent den Hauptanteil der gesamten Kunststoffprodukte ausmachen, aus bis zu 100 Prozent Rezyklat herzustellen. Der heutige Anteil von Rezyklat in Kunststoffverpackungen liegt bei maximal neun Prozent (ohne PET).

## **Erste Ergebnisse**

Deshalb setzt die Projektgruppe auf ein gängiges chemisches Verfahren: Mittels Pyrolyse werden die Kunststoffabfälle in Rohöle umgewandelt. Bei diesem Vorgang wird bei Temperaturen von circa 450 bis 550°C und ohne Sauerstoff der Kunststoff in organische Fragmente zerlegt. Das setzt voraus, die verfügbaren Abfallstoffströme genau zu analysieren. „Wir testen permanent unterschiedlichste Qualitäten an EBS. So verschaffen wir uns einen Überblick über mögliche Materialkandidaten und loten die Möglichkeiten der Optimierungen dieser Stoffströme aus“, erklärt Laske. „Wir haben auch schon erste Ölbatches aus EBS hergestellt.“ Die Fertigung des Batch-Laborreaktors, um schnell Materialien testen zu können sowie den Prozess entsprechend aufzusetzen und zu skalieren, hat bereits begonnen.

## **Ergänzung statt Konkurrenz**

Das Projektteam denkt auch bereits an die Zeit nach dem Projektende. „Wir streben an, die Prozesse – inklusive der Aufbereitung – im industriellen Maßstab umzusetzen. Gelingt uns das, könnte der künftige Rohstoffbedarf der Kunststoffindustrie zu einem großen Teil mit recyceltem Material abgedeckt und ein



*Kunststoffabfälle sollen zu neuen Rohstoffen aufbereitet werden (Bild: Energie AG)*

Riesenschritt Richtung endloses Kreislaufsystem gesetzt werden. Unser Ziel ist aber nicht, mit dem erfolgreich etablierten mechanischen Recycling zu konkurrieren, sondern vielmehr dieses zu ergänzen“, hält Laske fest.

**Oberösterreichisches Projektteam**

- Greiner Packaging International GmbH
- Next Generation Elements GmbH
- FH OÖ Campus Wels
- Energie AG Umweltservice GmbH

Dieses Projekt wird im Rahmen der FFG-Ausschreibung „OÖ2020 – Kreislaufwirtschaft“ aus Mitteln der öö. Wirtschafts- und Forschungsstrategie #upperVISION2030 vom Land OÖ gefördert.

➔ **Business Upper Austria – OÖ Wirtschaftsagentur GmbH**  
**Kunststoff-Cluster**  
 Hafenstraße 47-51, A-4020 Linz, Österreich  
[www.kunststoff-cluster.at](http://www.kunststoff-cluster.at)



# WE DRIVE THE CIRCULAR ECONOMY.



**EREMA®**  
 PLASTIC RECYCLING SYSTEMS

Whether it is inhouse, post-consumer, bottle or chemical recycling: closing the loop in a precise and profitable way if machines are perfectly tuned for the respective application. Choose the number one technology from EREMA when doing so: over 6500 of our machines and systems produce around 14.5 million tonnes of high-quality pellets like this every year – in a highly efficient and energy-saving way.

**K22 MAIN BOOTH:** Hall 9 / Booth C09  
**OUTDOOR AREA:** FG-CE03

**K22** Another life for plastic.  
 Because we care.

[erema-group.com](http://erema-group.com)

CHOOSE THE NUMBER ONE.

# Leitprojekt für mechanisches Recycling mit 25 Partnern gestartet

Die Johannes Kepler Universität Linz leitet mit ihrem Institut für Polymeric Materials and Testing das Forschungsprojekt circPLAST-mr, das sich mit dem mechanischen Recycling von Kunststoffen beschäftigt. Insgesamt arbeiten 25 namhafte Partner aus Wirtschaft und Wissenschaft zusammen, um den Wertschöpfungskreislauf des Recyclingprozesses zu optimieren und letztlich Plastikabfall in der Umwelt zu vermeiden.

**Interview mit o. Univ.-Prof. Reinhold Lang und Assoc. Prof. Jörg Fischer**



Jörg Fischer ist assoziierter Professor am Institut für Polymeric Materials and Testing sowie Hauptansprechpartner der LIT Factory, wenn es um Kunststoffrecycling geht (Bild: JKU)



Reinhold W. Lang ist Universitätsprofessor und Vorstand des Instituts für Polymeric Materials and Testing an der JKU und Leiter des Projektes circPLAST-mr (Bild: JKU)

Aufbauend auf den Forschungsergebnissen und dem signifikanten Wissens- und Kompetenzaufbau soll es gelingen, die Recyclingquote von Kunststoffen bis 2030 deutlich zu erhöhen. Das vor kurzem gestartete Projekt mit einem Forschungsbudget von 6,2 Millionen Euro läuft bis März 2026

und wird vom Klimaministerium mit 4 Millionen Euro gefördert. Wir haben dazu mit den Projektleitern Prof. Reinhold Lang und Prof. Jörg Fischer vom Institut für Polymeric Materials and Testing an der Johannes Kepler Universität Linz gesprochen.

**Das Projekt circPLAST-mr ist ein gewaltiges Unterfangen: Elf wissenschaftliche Partner, 14 Unternehmenspartner, vier Jahre Laufzeit. Was sind die Besonderheiten?**

**Lang:** Eine wesentliche Besonderheit liegt in der integrativen, aufeinander abgestimmten Betrachtung aller Prozessschritte des mechanischen Kunststoffrecyclings. Dies macht zusammen mit der Struktur des Forschungsprogramms und den beteiligten Partnern den übergeordneten Rahmen für den „konzeptiven“ Innovationsgehalt des Leitprojektes aus.

**Fischer:** Sämtliche Forschungstätigkeiten umfassen zudem sowohl eine technische als auch eine ökonomisch-ökologische Optimierung aller Prozessschritte entlang des gesamten Wertschöpfungskreislaufs.

**Was sind die Hauptstoßrichtungen?**

**Fischer:** Wir verfolgen vier Hauptstoßrichtungen: (1) das Aufspüren und Erforschen weiterer, bisher nicht genutzter Potenzi-

ale für das mechanische Recycling, (2) die Festlegung, Implementierung und Austestung zentraler Verfahrensschritte im Labor/Pilot-Maßstab, (3) den Nachweis für die öko-effiziente „Marktfähigkeit“ erhöhter Rezyklat-Kunststoffmengen durch Produktfallbeispiele, und (4) den Nachweis der Skalierbarkeit.

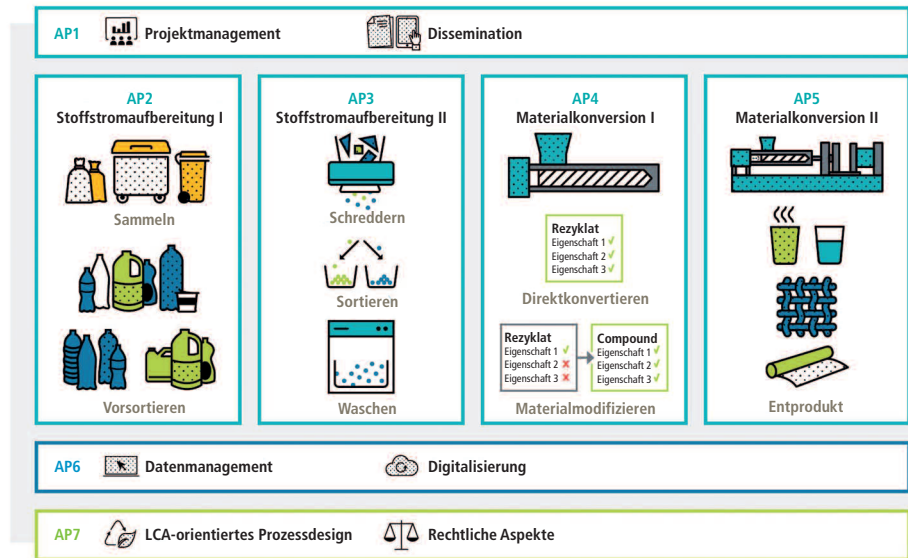
**Österreich kann sehr viele Kompetenzen im Bereich Kreislaufwirtschaft abdecken. Welche fehlen noch?**

**Lang:** Es fehlt eine nationale Kreislaufwirtschaftsstrategie als politischer Rahmen. Diese ist derzeit in Ausarbeitung. Ich hoffe, dass sie in Bezug auf unterschiedliche Kreislaufwirtschaftspfade technologieoffen bleibt.

**Das Projekt betrachtet alle Prozessschritte des mechanischen Recyclings. Wo erwarten Sie die größten Fortschritte?**

**Fischer:** Die größten Fortschritte und Verbesserungspotenziale

Struktur des Leitprojekts circPLAST-mr (Bild: JKU)



ergeben sich direkt aus den sehr systematisch ausgewählten Stoffstrom-, Werkstoff- und Produktklassen sowie aus zu erforschenden Prozessschritten samt den damit einhergehenden Auswirkungen auf wesentlich werkstoffliche Qualitätsmerkmale der Rezyklate.

**Welche Ergebnisse sollen am Ende der Projektlaufzeit vorliegen?**

**Lang:** Die umfassend interaktive Integration und Beteiligung der Partner soll einen signifikanten Wissens- und Kompetenzaufbau mit Blick auf den gesamten Recyclingprozesskreislauf bewirken, der für die Unternehmenspartner wirtschaftlich nutzbar wird und für die Erreichung der sehr anspruchsvollen politischen Recycling-Zielquoten unabdingbar ist.

**Prof. Lang, Sie wirken im wissenschaftlichen Beirat der K-Messe mit. Diese steht heuer ein zweites Mal auch im Zeichen von Kreislaufwirtschaft. Welche Erwartungen haben Sie?**

**Lang:** Ich wünsche mir, dass es gelingt, ein neues und positives Bild von Kunststoffen und Kunststofftechnologien zu vermitteln und damit die Kunststoffindustrie auch als Enabler, als Problemlöser zu positionieren. Da hat Recycling einen wichtigen Beitrag zu leisten.

► **Business Upper Austria – OÖ Wirtschaftsagentur GmbH Kunststoff-Cluster**  
 Hafenstraße 47-51, A-4020 Linz, Österreich  
[www.kunststoff-cluster.at](http://www.kunststoff-cluster.at)

# SMART EXTRUSION

- ▶ News about relevant products and events
- ▶ Detailed reviews of various smart technologies
- ▶ Case studies from processors
- ▶ English, German, Russian and Chinese

- ▶ Video clips demonstrating smart equipment in live action
- ▶ Latest magazines available for reading and downloading
- ▶ Weekly e-mail newsletters

[www.smart-extrusion.com](http://www.smart-extrusion.com)

# Geschlossenen Kreislauf für PET-Lebensmittelverpackung etabliert

„Vom Nischendasein zum Must-have.“ So lässt sich in wenigen Worten die Entwicklung beschreiben, die das Kunststoffrecycling in den vergangenen Jahren erfahren hat. Dazu beigetragen hat auch Faerch. Dem Kunststoffverpackungshersteller und EREMA Kunden in Dänemark ist es als erstem Unternehmen weltweit gelungen, das Recycling von Post Consumer PET-Schalen und -Behältern erfolgreich in den eigenen Produktionsprozess zu integrieren.



Faerch gilt als führender Hersteller von Lebensmittelverpackungen, zu einem großen Teil hergestellt aus PET-Tiefziehfolie. Diese sogenannten Trays sind für viele Anwendungen gut geeignet, vor allem im Lebensmittelbereich, wo Lebensmittelsicherheit, Haltbarkeit und klare Sicht auf das verpackte Produkt gefordert sind. An mehreren Standorten in Europa produziert Faerch Trays für Fertiggerichte, Frischfleisch, Speisen zum Mitnehmen sowie Verpackungen für Milchprodukte. Geliefert wird an namhafte Lebensmittelproduzenten und Handelsunternehmen rund um den Globus. Diese Verpackungen müssen für den Direktkontakt mit Lebensmitteln höchsten Qualitätsansprüchen entsprechen und besondere funktionelle Eigenschaften erfüllen, etwa wenn flüssige Lebensmittel darin transportiert und Speisen darin tiefgefroren oder erhitzt werden.



## Ein geschlossener Kreislauf für Lebensmittelschalen

Die Trays, die Faerch produziert, sind vollständig recycelbar und sie bestehen je nach PET-Typ (CPET, MAPET oder APET) bis zu 100 Prozent aus recyceltem Post Consumer PET (rPET). Damit gilt Faerch auch dank der Zusammenarbeit mit EREMA als Vorreiter für Tray-to-Tray Recycling. Denn im Vergleich zum Bottle-to-Bottle Recycling, wo sich Kreislaufwirtschaft schon seit 20 Jahren gut und erfolgreich etabliert hat, hinkte man beim Schließen des Materialkreislaufs von PET-Trays deutlich hinterher. „Für uns war klar, dass bei entsprechender Modifizierung unserer flexiblen VACUREMA® Technologie aus Tray-to-Tray Recycling ebenso eine Erfolgsgeschichte werden kann. Faerch war unser erster Kunde, der davon ebenso überzeugt war wie wir“, erzählt Christoph Wöss, Business Development Manager in der EREMA Group GmbH.

Im firmeneigenen Recyclingwerk „CIRREC“ (ehemals „4PET“) in den Niederlanden, werden die von Sammel- und Sortierunternehmen aus ganz Europa bezogenen PET-Ballen sortiert, gewaschen und recycelt. Die rPET-Flakes und das Regranulat werden sowohl an Verpackungshersteller geliefert als auch in der eigenen Produktion wieder eingesetzt. „Damit sind wir derzeit weltweit das einzige integrierte Recyclingunternehmen, das imstande ist, in industriellem Maßstab PET-Verpackungen aus Haushaltsabfällen nach Gebrauch zu recyceln und wieder zu

Thomas Bak Thellesen,  
Senior Director Group Sustainability & External Affairs  
(Alle Bilder: copyright: Faerch AIS)

Trays zu machen“, erklärt Thomas Bak Thellessen, Senior Director Group Sustainability & External Affairs. Diese Aussage unterstreicht er mit beeindruckenden Zahlen: „Pro Jahr werden bei CIRREC Trays aus ganz Europa zu 1,2 Milliarden Stück PCR PET Trays verarbeitet. Ziel ist, die Recyclingkapazität in den nächsten Jahren zu vervierfachen. „Ohne jegliche Abstriche bei Lebensmitteltauglichkeit und funktionellen Eigenschaften“, wie Bak Thellessen, betont. „Qualität und Nachhaltigkeit müssen bei uns Hand in Hand gehen, denn nur so können wir unseren Kunden zirkuläre Verpackungslösungen anbieten und den notwendigen Wandel zur Kreislaufwirtschaft forcieren.“ Um an die benötigten PET-Abfälle zu gelangen, bietet Faerch seinen Kunden, die in der Lage sind, die Verpackungen nach Gebrauch wieder einzusammeln, wie zum Beispiel Fluglinien oder Cateringfirmen, eigene Rückkaufmodelle dafür an. „Für unsere Produktion sind diese Abfälle ein wertvoller Rohstoff, von dem wir wissen, dass die Qualität stimmt.“

### VACUREMA® Recyclingprozess – Sicher, schnell und flexibel

Technologisch setzt Faerch beim Recyclingprozess für die Trays seit Mitte 2018 auf die VACUREMA® Anlage mit SafeFlake Technologie des österreichischen Recyclingmaschinen-Herstellers EREMA. Die Besonderheit daran ist, dass Dekontamination, Trocknung und IV-Behandlung bereits am Flake im Vakuum-Reaktor erfolgen. Erst danach gelangt das Material zur Extrusion. Das verhindert einen hydrolytischen und oxidativen Abbau der Schmelze im Extruder, was wiederum Voraussetzung für hochsaubere, lebensmitteltaugliche rPET-Trays mit besten IV- und Farbwerten ist. Die Qualität des rPET-Granulats bleibt auch dann konstant hoch, wenn sich die Parameter wie Feuchtigkeit, Mischung oder Schüttdichte des Input-Materials ändern. Neben diesen Qualitätsaspekten sprechen auch wirtschaftliche Argumente klar für dieses Recyclingverfahren. Denn sowohl die Gesamtkosten für Anschaffung und Nutzung als auch der Energieverbrauch sind vergleichsweise gering. „Der spezifische Gesamtenergieverbrauch einer VACUREMA® Prime Anlage liegt bei nur 0,295 kWh/kg. Das ist ein Energieeffizienz-Spitzenwert<sup>1</sup> im Vergleich der gängigsten am Markt befindlichen PET-Verarbeitungslinien“, so Christoph Wöss. Kunststoffverpackungen spielen eine wichtige Rolle für den



Frischfleisch-Behälter

Schutz und die Haltbarkeit von Lebensmitteln. Mit nachhaltigen, kreislauffähigen Lösungen lassen sich Treibhausgasemissionen und Lebensmittelabfälle deutlich reduzieren. Die Tray-to-Tray Recyclinglösung von Faerch zeigt, wie Kreislaufwirtschaft funktionieren kann. Bei EREMA ist man überzeugt, dass diesem Beispiel in naher Zukunft viele folgen werden. Denn anders als noch vor wenigen Jahren gibt es nun einen breiten Konsens darüber, dass Kreislaufwirtschaft – und damit auch Recycling – eine wichtige Rolle einnimmt, beim Wandel hin zu einer klimaneutralen, ressourceneffizienten und wettbewerbsfähigen Wirtschaft.

<sup>1</sup> Quelle: SKZ – Das Kunststoff-Zentrum, Werte exklusive kundenseitigem Chiller für Kühlwasserbereitstellung, bei 1.650 kg/h

#### ► EREMA Engineering Recycling Maschinen und Anlagen Ges.m.b.H.

Unterfeldstrasse 3, 4052 Ansfelden, Österreich  
www.erema.com

#### ► Faerch A/S

Rasmus Færchs Vej 1, 7500 Holstebro, Dänemark  
www.færch.com

*Im firmeneigenen Recyclingwerk "CIRREC" in den Niederlanden, werden die von Sammel- und Sortierunternehmen aus ganz Europa bezogenen PET-Ballen sortiert, gewaschen und recycelt. Die rPET-Flakes und das Regranulat werden sowohl an Verpackungshersteller geliefert als auch in der eigenen Produktion wieder eingesetzt*



# Vollständig wiederverwertbarer nachhaltiger Vakuumbbeutel

*Er ist neu, er ist nachhaltig, er ist voll recyclingfähig: VAC 95+ heißt der innovative Vakuumbbeutel von allfo, der ein Plus an Nachhaltigkeit in den Handel bringt und damit die Prozesse in der Lebensmittel- und Verpackungsindustrie revolutioniert. Denn wie kein anderer Vakuumbbeutel vereint der neue VAC 95+ hervorragende Barriereigenschaften mit toller Performance bei der Warenpräsentation und bester Umweltverträglichkeit.*

*Fleisch und Käse machen im VAC 95+ eine gute Figur (Foto: allfo)*



Die Neuheit besteht zu über 95 Prozent aus Polypropylen (PP), das problemlos wertstofflich recycelt werden kann, und einer dünnen Hochbarriere. Daher auch der Name VAC 95+. Die innovativen PP-Beutel mit dünner Hochbarriere können in modernen Sortieranlagen identifiziert, aussortiert und danach wieder stofflich verwertet und zu hochreinen Recyclaten aufgearbeitet werden. Aus diesen Recyclaten entstehen wiederum neue Produkte – ein Kreislauf also.

**Ausgezeichnet recyclingfähig:** Die sehr gute Recyclingfähigkeit des VAC 95+ wurde jetzt auch offiziell bestätigt: Für die jüngste PP-Beutelgeneration bekam allfo die EU-weite Zertifizierung des Instituts cyclos-HTP als ausgezeichnet recyclingfähiges Produkt der Klasse AAA. allfo ist damit der erste und einzige Hersteller von Vakuumbbeuteln, der die höchste Recyclarklasse für sein Produkt attestiert bekam.

„Mit dem VAC 95+ treffen wir den Nagel auf den Kopf und bieten eine innovative und nachhaltige Lösung zum richtigen Zeitpunkt an. Denn der Druck auf Lebensmittelhersteller und die Verpackungsindustrie wird immer größer. Mehr denn je sind jetzt ökologische Alternativen gefragt. Mit unserem neuen VAC 95+ liefern wir genau die Antwort, die auch von Verbrauchern am Point of Sale erwartet wird“, erklärt Harald Gessinger, Verkaufsleiter bei allfo. Das Plus an Nachhaltigkeit ist für jeden sichtbar – und zwar über den Aufdruck „100% recyclable“. Entwickelt wurde der VAC 95+ im unternehmenseigenen Labor und Anwendungstechnikum am Standort in Deutschland.

**Leistungsstarke Nachhaltigkeit:** Die hohen Barriereigenschaften schützen die verpackten Produkte gegen Wasserdampf (H<sub>2</sub>O) und Sauerstoff (O<sub>2</sub>) und sorgen so für eine lange Haltbarkeit von Lebensmitteln und anderen empfindlichen Produkten. Durch die sehr gute Siegfähigkeit kann der VAC 95+ auf allen gängigen Vakuummkammermaschinen verwendet werden. Er ist damit der ideale umweltverträgliche Beutel für sensible Lebensmittel wie Fleisch, Wurst, Fisch oder Meeresfrüchte. Aber auch

Käse, Kartoffeln, Fertiggerichte sowie Gemüse bleiben im VAC 95+ länger frisch und werden sicher vor Verderb geschützt. Für die hygienische Konservierung von Lebensmitteln sorgen das enge Anliegen der Vakuumbbeutel am Produkt sowie eine stabile Gas- und Sauerstoffbarriere.

**Mit VAC 95+ erreichen Unternehmen die Recyclingquote:**

Die Innovation von allfo hilft Unternehmen, die von der EU geforderte Recyclingquote zu erreichen. Die bereits 2018 veröffentlichte Europäische Verpackungsrichtlinie (94/62/EG) betrifft alle Mitgliedstaaten und fordert innerhalb der nächsten fünf Jahre bei Kunststoffen eine Recyclingquote von 50 Prozent. Bis Ende 2030 soll die Quote noch einmal weiter steigen – und zwar auf 55 Prozent. Die Europäische Kommission spricht sich sogar dafür aus, dass bis zu diesem Zeitpunkt alle Kunststoffverpackungen auf dem EU-Markt recyclingfähig sein sollen.

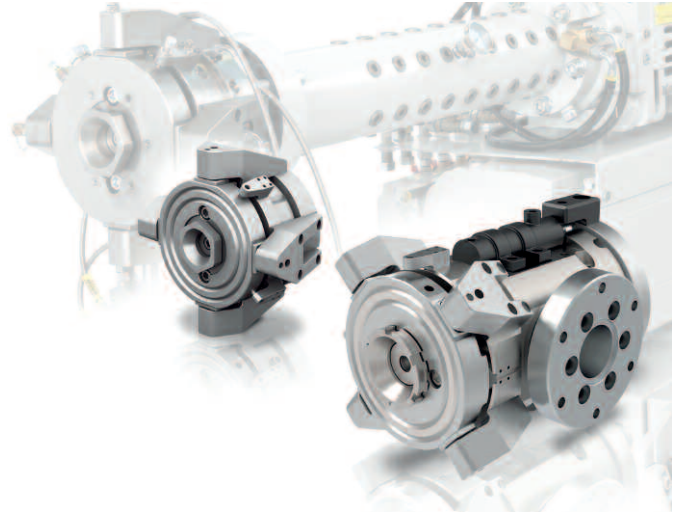
„Bei uns in Deutschland gelten diese verschärften Forderungen ja bereits. Unser nationales Verpackungsgesetz fordert bei Kunststoffen eine Recyclingquote von aktuell 58,5 Prozent, ab 2022 müssen es sogar 63 Prozent sein. Mit unserem in Deutschland produzierten VAC 95+ erreichen Unternehmen die geforderten hohen Recyclingquoten – heute und in Zukunft“, so Gessinger.

**Vakuumbbeutel für einen reduzierten CO<sub>2</sub>-Footprint:** Nicht nur seine wiederverwertbaren Materialien, sondern auch die hohe Qualität des PP-Beutels zahlt sich für die Umwelt aus. Denn der CO<sub>2</sub>-Footprint, der bei der Lebensmittelherstellung entsteht, ist wesentlich höher als der beim Herstellungsprozess von Vakuumbbeuteln. So leistet jeder Vakuumbbeutel, der Lebensmittel vor dem Verderben schützt, einen Beitrag für mehr Nachhaltigkeit.

► allfo GmbH & Co. KG  
Dieselstr. 9, 87448 Waltenhofen, Deutschland  
www.allfo.de

# Zeit und Kosten senken bei der Herstellung von Gummischläuchen

*Die exakte Produktion von Wandstärken bei der Herstellung von Gummischläuchen spielt eine wichtige Rolle. Bei zu niedrigen Stärken kommt es zu Qualitätseinbußen, umgekehrt ist die Stärke zu hoch, steigt der Materialverbrauch. Die selbstzentrierenden Schlauchköpfe von KraussMaffei in Verbindung mit einem Wandstärken-Messgerät geben hier eine entscheidende Hilfestellung. Sie gleichen die Abweichungen höchst präzise und im laufenden Extrusionsprozess aus. Hinzu kommt noch die absolute Wiederholgenauigkeit bei häufigem Chargenwechsel.*



*Selbstzentrierende Geradeaus- und Querspritz-Schlauchköpfe für ein- oder mehrlagige Schläuche*

**G**egenüber konventionellen Lösungen profitiert der Kunde bei der Nutzung der selbstzentrierenden Schlauchköpfe mit einem Wandstärken-Messgerät von der Senkung des Materialeinsatzes. Das System regelt automatisch Wandstärke und Konzentrität bei laufender Extrusion auf ein Optimum – und das

*Extruder mit selbstzentrierendem Schlauchkopf und nachgeschaltetem Röntgengerät zur Erfassung und Korrektur von Wandstärke und Konzentrität*



bei jeder Geschwindigkeit. Toleranzbereiche der Wandstärke können beispielsweise um 0,05 mm reduziert werden, das senkt den Materialverbrauch um bis zu 2,5 Prozent. Durch die Reduzierung amortisiert sich die Investition bei einer 24/7-Produktion bereits nach wenigen Wochen. „Weiteres Einsparpotenzial findet sich in den Rüstzeiten der Schlauchextrusionsanlagen. Statt sich mit Mundstückwechsel, Justieren oder An-/Abfahrprozesse aufzuhalten, sind Extruder beziehungsweise Extrusionslinien, die mit selbstzentrierenden Schlauchköpfen ausgestattet sind, deutlich schneller im Produktionsmodus und sparen Zeit für weitere Einsätze“, erläutert Dr. Gerard Nijman, Global Application & Product Owner Tire & Rubber bei KraussMaffei.

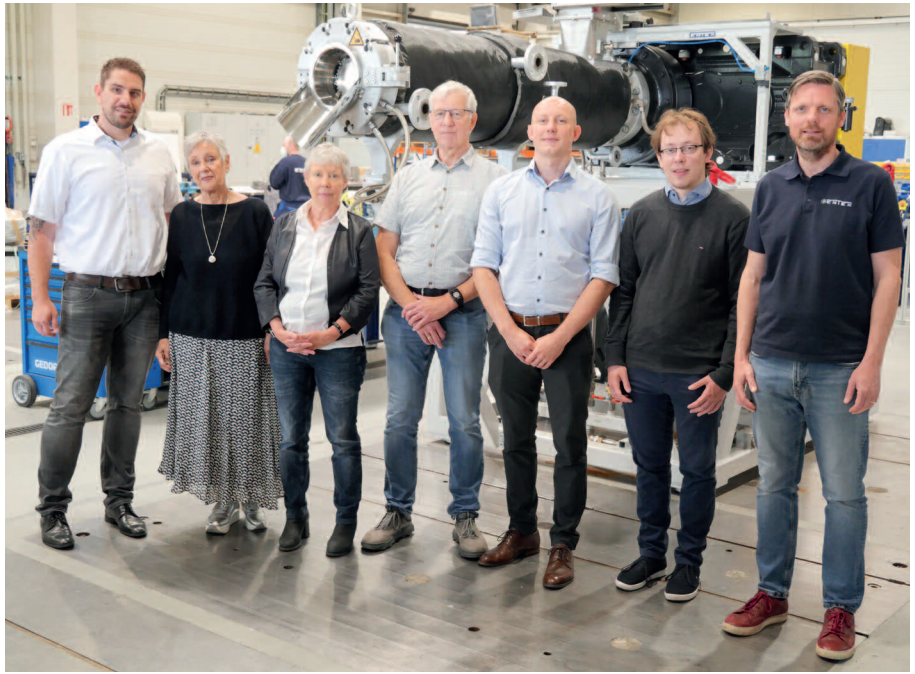
## **Automatische Korrektur bei Sollwertabweichungen**

Selbstzentrierende Schlauchköpfe stehen für ein- oder mehrlagige Schläuche mit oder ohne Gewebeverstärkung im Durchmesserbereich von 3 bis 120 mm und für unterschiedliche Extrusionsdrücke zur Verfügung. Die automatische Verstellmöglichkeit verschiebt das schwimmend gelagerte Mundstück in den Extrusionsköpfen in jede erforderliche Richtung. Bei Auftragswechseln lassen sich die Köpfe auf Knopfdruck schnell auf die neuen Parameter verstellen. Abweichungen vom Sollwert bei Wandstärke und Konzentrität werden umgehend korrigiert und am Bedienpanel visualisiert. Das System steht für eine professionelle und verlässliche Produktion, kombiniert mit einer hohen Produktqualität.

► **KraussMaffei Extrusion GmbH**  
An der Breiten Wiese 3-5, 30625 Hannover, Deutschland  
[www.kraussmaffei.com](http://www.kraussmaffei.com)

# Tochter des Erfinders des Planetwalzenextruders zu Besuch

*Der Planetwalzenextruder (PWE) kommt heim, eine Familienzusammenführung der etwas anderen Art. Nicht oft kommt es heutzutage noch vor, dass eine Firma mit Pioniergeist ihrem Ideengebern die Hand schütteln darf. Doch genau diese Zusammenkunft wurde am 10. Juni 2022 möglich gemacht. Elith Wittrock, die Tochter des Erfinders des Planetwalzenextruders, war zu Besuch bei der ENTEX Rust & Mitschke GmbH in Bochum.*



*Von links: Sebastian und Renate Rust, Elith Wittrock, Erich Schulte, Tammo Wittrock, Eike Schulte und Nils Ritterhoff*

Gemeinsam mit Renate Rust und Sebastian Rust, Witwe und geschäftsführender Sohn des verstorbenen Firmengründers Harald Rust, wurde die Familie Wittrock mit Elith Wittrock, Tochter von Ludwig Wittrock gemeinsam mit Ehemann Erich Schulte und ihren Söhnen Tammo Wittrock und Eike Schulte, Enkeln von Ludwig Wittrock, durch die Werkshallen der ENTEX Rust & Mitschke GmbH in Bochum-Gerthe geführt. Herzlich empfangen wurden sie ebenso vom ENTEX Mitgeschäftsführer Nils Ritterhoff.

Welche Dynamik und revolutionäre Technik auch knapp 70 Jahre nach Erfindung in diesem System steckt würde mit Sicherheit auch den Erfinder des Planetwalzenextruders stolz machen.

Der Planetwalzenextruder wurde bereits 1953 von Ludwig Wittrock – einem damaligen Mitarbeiter der Hüls AG in Marl, heute EVONIK – erfunden und fand erste Anwendung in der PVC-Kalender-Industrie. In den darauffolgenden Jahrzehnten fand der Maschinentyp außerhalb dieses Industriezweiges nur wenig Verbreitung und wurde daher in diesem Zeitraum technologisch auch nur geringfügig weiterentwickelt; dies änderte sich erst ab 1986 mit Gründung der ENTEX Rust & Mitschke GmbH, als das Potential des Systems für die Anwendbarkeit auf andere Prozesse erkannt wurde. Erst im Zuge dieser späteren und bis heute anhaltenden Weiterentwicklungsphase konnte ein zentrales Merkmal des Planetwalzenextruders – eine besonders

gute thermische Prozesskontrolle – herausgearbeitet und verfahrenstechnisch erschlossen werden. Durch parallele Fortschritte in der Fertigungstechnologie konnten größere, längere und erste multimodulare Planetwalzenextruder gebaut werden. Letztgenannter Entwicklungsschritt erwies sich als Grundstein dafür, dass auf dem PWE verfahrenstechnische Prozesse mit zunehmender Komplexität realisiert werden konnten, was wiederum die Entwicklung einer Vielzahl heute etablierter Bauformen, technologischer Anlagendetails und Peripheriegeräte katalysierte. Auf diesem Wege entwickelte sich ein umfangreicher, Baugrößen übergreifender Systembaukasten, der den Planetwalzenextruder heute ausmacht.

Der Maschinentyp wuchs damit zu einem universell einsetzbaren System für kontinuierliche Prozesse aller Art heran, mit dem immer neue Anwendungsfelder in der Kunststoffindustrie und anderen Industriezweigen erschlossen werden. Das Einsatzspektrum beinhaltet zwar noch immer die klassische PVC-Aufbereitung, erweitert sich jedoch beständig, hin zu chemischen Reaktivprozessen, der Herstellung von Klebstoffen aller Art, der Verarbeitung von Lebensmitteln, der Erzeugung von Asphalt-Compounds für den modernen Straßenbau, oder die Verarbeitung von Holzpolymerwerkstoffen, zum Beispiel zu Bodendielen und vielem mehr.

In den heute immer mehr komplexeren Strukturen in der



Zusammenstellung und Aufbereitung von Massen erwarten den Maschinenbauer von ENTEX auch in Zukunft eine Ausweitung auf weitere interessante Anwendungsgebiete und erhalten somit weiterhin die Gelegenheit, das einmalige Planetwalzensystem weiterzuentwickeln. Ganz im Sinne seines Erfinders Ludwig Wittrock und seines Weiterentwicklers und des Gründers der ENTEX, Harald Rust.

Zum Abschluss des Besuchs in Bochum besuchten die Gäste noch die Firma PETEC Rust und Brune GmbH, wo sie den ENTEX-

PWE in Aktion sehen konnten. Auf den drei PWE-Linien der PETEC werden verschiedenste Produkte effizient und kontinuierlich in Lohncompoundierung hergestellt.

► **ENTEX Rust & Mitschke GmbH**  
Heinrichstr. 67a, 44805 Bochum, Deutschland  
[www.entex.de](http://www.entex.de)

## Die Wandstärke stets im Griff

### RAYEX S

- Einfache und schnelle Einrichtung für neue Produkte
- Präzise Vermessung von Exzentrizität und Durchmesser
- Hochwertige Röntgenquellen mit höchster Lebensdauer



19. - 26. 10. 2022  
Düsseldorf  
Stand: 10E 27

Zumbach befindet sich seit 1957 in Familienbesitz und ist ein weltweit führendes Unternehmen in seiner Branche.

Angetrieben von Innovation und Erfahrung, sind für Sie da und bereit, die Zukunft gemeinsam zu gestalten.

[www.zumbach.com](http://www.zumbach.com) • [sales@zumbach.ch](mailto:sales@zumbach.ch)

# Thermoplastische Fasern – Eine nachhaltige Alternative für kurzglasfaserverstärkte Thermoplaste?

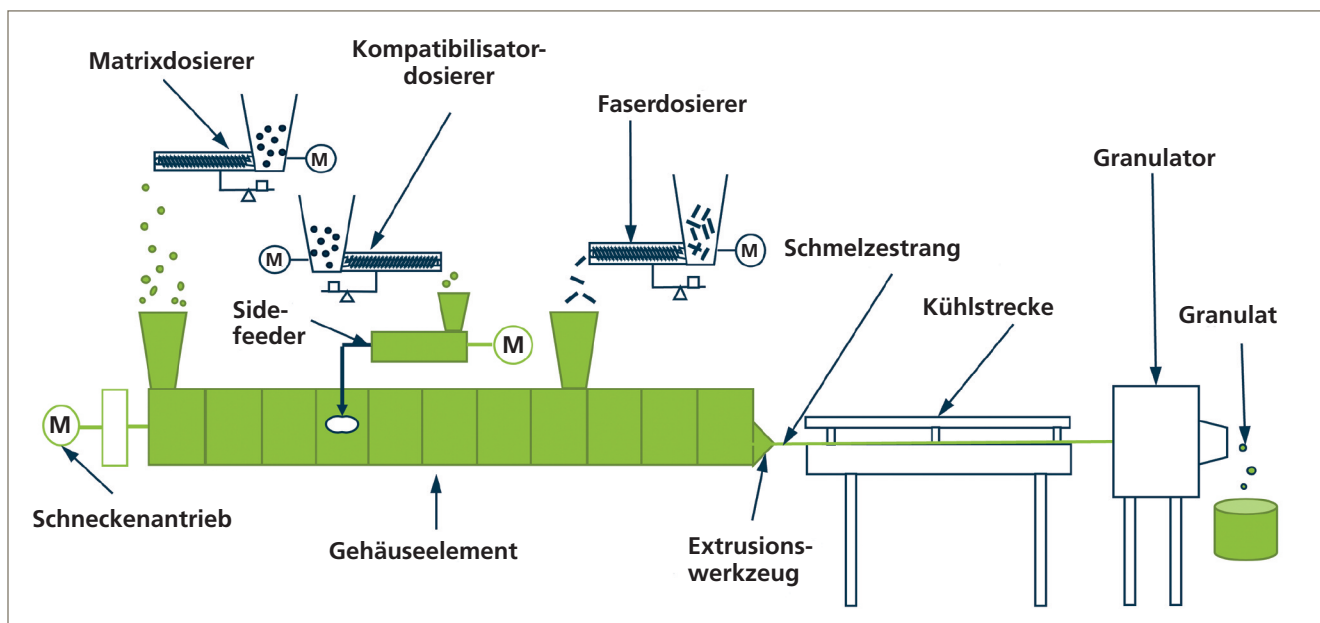


Bild 1: Aufbau der Extrusionslinie [nach Koh16]

Diverse positive Eigenschaften, wie ein geringes Gewicht bei gleichzeitig hoher spezifischer Festigkeit und Steifigkeit, bedingen vielfältige Einsatzmöglichkeiten für faserverstärkte Kunststoff-compounds [BBO+13, WM18]. Daher werden sie insbesondere zur Herstellung technischer Bauteile genutzt. Aus der hohen Produktionsmenge ergibt

sich eine beträchtliche Umweltproblematik, die durch die hohen Abfallmengen entsteht. Konventionelle Verstärkungsmaterialien erschweren das Recycling erheblich. Zur Rückgewinnung der Ausgangsmaterialien in ihrer ursprünglichen Form können nur aufwendige solvolytische oder pyrolytische Verfahren eingesetzt werden [Oud19].

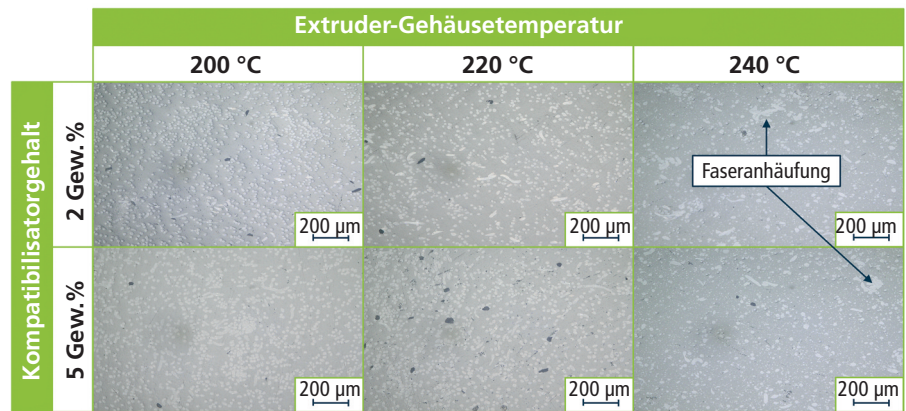
**B**auteile mit Anteilen von Kohlenstofffasern werden aufgrund ihres hohen Preises überwiegend pyrolytisch recycelt. Dies ist energieintensiv und lediglich die Faser kann wiederverwendet werden [NPB+18]. Für Kunststoffe mit Glasfaserverstärkung erscheint aufgrund des niedrigen Preises der Fasern eher ein mechanisches Recycling sinnvoll. Allerdings verkürzen sich die Fasern beim Recyclingprozess stark und es kommt zu einem Abfall der mechanischen Kennwerte nach mehreren Recycling-schritten [BRA07, ODL15]. Durch das verlorene Aspektverhältnis wirken die Fasern nur noch wie Glaskügelchen steifigkeitserhöhend und nicht festigkeitserhöhend. Daher werden glasfaserverstärkte Materialien oft zermahlen und als Sandersatz in der Zementherstellung verwendet [Oud19].

Als Alternative für herkömmliche Faserverstärkungen können thermoplastische Verstärkungsfasern eingesetzt werden. Ihr elastisches Materialverhalten sollte zu einer geringeren Faserschädigung durch die mechanischen Belastungen im Herstel-

lungs- und Recyclingprozess führen und somit eine größere Recyclingfähigkeit zur Folge haben, bei nur geringen Abschlägen bezüglich der Verstärkungswirkung [KDM+18, NB16].

Kunststoffkomponenten aus glasfaserverstärkten Compounds, die in Elektrik und Elektronik, aber auch in Gehäusen von zum Beispiel Handwerkzeugen zum Einsatz kommen, sind häufig mechanisch überdimensioniert [MWGG05]. Dies bedeutet, dass sie deutlich höheren Belastungen standhalten als eigentlich nötig, um beispielsweise hohe Schlaglasten abfangen zu können. Ein alternatives Material, welches die mechanischen Anforderungen noch erfüllt und gleichzeitig eine höhere Recyclingfähigkeit aufweist, bringt somit große umwelttechnische Vorteile mit sich. Thermoplastische Verstärkungsfasern könnten somit ein neues Anwendungsfeld eröffnen. Eine Eigenverstärkung, also eine Verstärkung der Matrix mit Fasern des gleichen Grundmaterials, würde hier die größten Vorteile bieten. Fertigungstechnisch unterliegt die Materialauswahl jedoch der Einschränkung einer

**Bild 2: Abhängigkeit der morphologischen Struktur von der Temperatur und dem Kompatibilisatorgehalt bei 30 Gew. % Fasergehalt**



ausreichend großen Differenz der Schmelzpunkte der beiden Komponenten, sodass die Fasern in der Compoundherstellung nicht aufschmelzen.

Im Rahmen des Forschungsprojekts werden daher zuerst Polyethylenterephthalat (PET)-Fasern in eine Polypropylen (PP)-Matrix eingebettet und dann das hergestellte Compound bezüglich der mechanischen Eigenschaften und der Recyclingfähigkeit untersucht. Die Verwendung dieser Materialkombination wird durch den höheren Schmelzpunkt von PET gegenüber PP bedingt.

**Material- und Versuchsparameterauswahl**

In einem ersten Schritt wurden grundsätzliche Untersuchungen zu den resultierenden Materialeigenschaften in Abhängigkeit der Materialzusammensetzung und der Verarbeitungstemperatur durchgeführt. Als Matrixmaterial wurde Polypropylen des Typs 579S der Firma Sabic, Riad, Saudi-Arabien, verwendet. Als PET-Fasern wurden verschiedene Typen der Firma Advansa GmbH, Hamm, Deutschland, verwendet. Sie unterscheiden sich in der Garnfeinheit, der Faserlänge und dem Faserdurchmesser. Die chemische Unverträglichkeit von PP und PET bedingt den Einsatz eines Kompatibilisators. Als Kompatibilisator kam daher ein Maleinsäureanhydrid-gepropftes Polypropylen des Typs SCONA TPPP 9012 GA der Firma BYK Additives & Instruments, Wesel, Deutschland, zum Einsatz. Die Untersuchungen bezüglich der Materialzusammensetzung basieren auf einer Variation des Kompatibilisatoranteils und des Fasertyps. Zusätzlich wurden die Verarbeitungstemperaturen variiert, da der Kompatibilisator bei erhöhten Temperaturen reaktiver wird. Weil sich die thermoplastischen Fasern bei hohen Verarbeitungstemperaturen jedoch zunehmend plastisch verformen, gilt es, einen guten Kompromiss zwischen ausreichender Reaktivität des Kompatibilisators und einer Schonung der Fasern zu finden.

Die gewählten Parameter wurden jeweils dreistufig variiert. Die Werte der Stufen der einzelnen Parameter sind in **Tabelle 1** dargestellt. Die Beschreibung des Fasertypen erfolgt hierbei anhand der Garnfeinheit GF, der Faserlänge FL und der Faserdicke FD. Zur Vereinfachung werden im Folgenden die PET Fasertypen mit

den in **Tabelle 1** genannten Kurzbezeichnungen beschrieben. Als Referenzmaterial wurde eine E-Glasfaser des Typs CS 7952 der Lanxess AG, Köln, Deutschland, mit einer Garnfeinheit von 4 dtex, einer Länge von 4,5 mm und einem Faserdurchmesser von 14 µm verwendet, die in Gewichtsanteilen von 10, 20, 30 Prozent eindosiert wird.

**Versuchsaufbau und Prüfmethodik**

Für die Herstellung der Compounds wurde ein Doppelschneckenextruder des Typs ZSK26Mc18 der Firma Coperion GmbH, Stuttgart, Deutschland, verwendet. Der Durchmesser der beiden Schnecken D beträgt 26 mm und die Gesamtlänge des Extruders beträgt 44D. Das Matrixmaterial wurde in den Haupttrichter eindosiert und aufgeschmolzen. Anschließend wurde der Kompatibilisator über einen Side-Feeder eindosiert und eingemischt. Die Fasern wurden zur Reduktion der mechanischen Einwirkung und der damit verbundenen Faserschädigung erst im letzten Drittel des Extruders hinzugegeben. Über ein einfaches Lochplattenwerkzeug mit zwei Öffnungen wurden zwei Stränge ausgeformt, über eine Sprühkühlung abgekühlt und anschließend granuliert. Der Aufbau der Extrusionslinie ist in **Bild 1** dargestellt.

Zur Beurteilung der mechanischen Eigenschaften der hergestellten Compounds wurden im Spritzgießprozess Prüfkörper für den Zugversuch nach DIN EN ISO 527, den 3-Punkt-Biegeversuch nach DIN EN ISO 178 und die Charpy-Kerbschlagzähigkeitsprüfung nach DIN EN ISO 179-1 hergestellt.

**Resultierende Materialeigenschaften**

Die hergestellten Compounds werden anhand von drei mechanischen Eigenschaften charakterisiert. Dazu zählen die Zugfestigkeit, die Biegefestigkeit und die Kerbschlagzähigkeit. Erste Untersuchungen zeigen, dass eine Änderung des Kompatibilisatoranteils im untersuchten Bereich zwar keinen Einfluss auf die gewählten mechanischen Eigenschaften, jedoch einen Einfluss auf die Verteilung der Fasern im Bauteil, hat. In **Bild 2** sind Auflichtmikroskopieaufnahmen von Zugprüfkörpern mit dem Fasertyp L6/D12,5 im Querschnitt bei verschiedenen Verarbeitungstemperaturen mit einem Kompatibilisatoranteil von 2 und 5 Gew. % dargestellt. Die PET-Fasern sind in **Bild 2** als weiße Punkte und die PP-Matrix als grauer

**Tabelle 1: Variationsstufen der Versuchsparameter**

Parameter	Stufe 1	Stufe 2	Stufe 3
Kompatibilisatoranteil [%]	2	3,5	5
Fasertyp [GF (dtex) / FL (mm) / FD (µm)]	1,7 / 6 / 12,5	6,4 / 12 / 20	17,5 / 12 / 40
Faserkurzbezeichnung	L6/D12,5	L12/D20	L12/D40
Fasergehalt [Gew. %]	30	30	30
Verarbeitungstemperatur [°C]	200	220	240

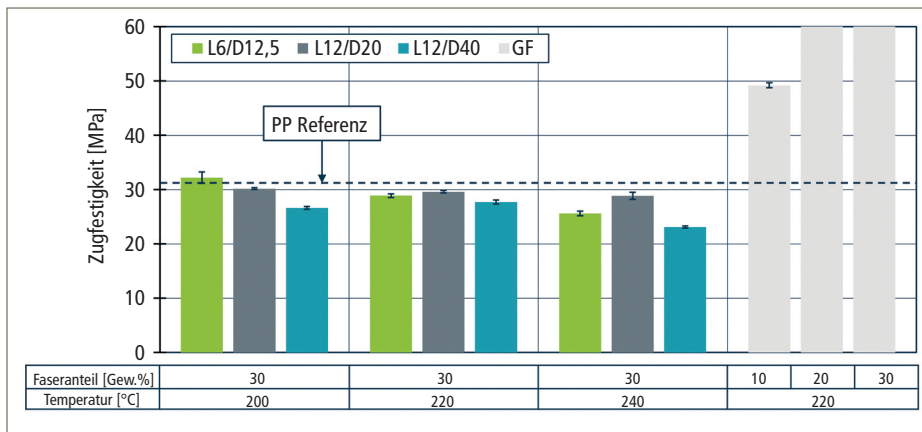


Bild 3: Zugfestigkeiten der untersuchten Compounds in Abhängigkeit von der Verarbeitungstemperatur

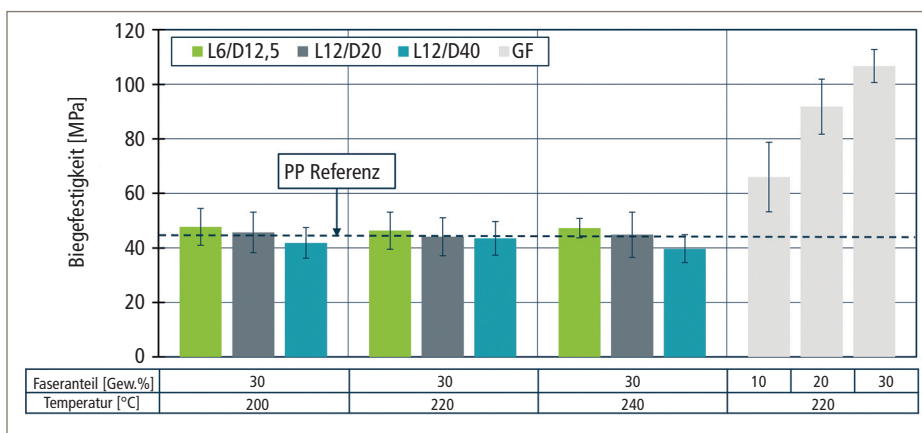


Bild 4: Biegefestigkeiten der untersuchten Compounds in Abhängigkeit von der Verarbeitungstemperatur

Hintergrund erkennbar. Bei den schwarzen Punkten handelt es sich um Fehlstellen durch ausgebrochene Fasern, welche durch die Präparation der Proben im Schleifprozess herausgelöst werden. Es ist zu sehen, dass ein geringerer Kompatibilisatoranteil zu einer besseren Distribution der Fasern im Bauteil führt. Im Folgenden werden daher lediglich die Versuchspunkte mit einem Kompatibilisatorgehalt von 2 Gew. % dargestellt. Bild 2 zeigt außerdem einen großen Einfluss der Verarbeitungstemperatur auf die Bauteilmorphologie. Mit steigender Temperatur sind zunehmend größere Bereiche verschmolzener Faseranhäufungen und Deformationen einzelner Fasern erkennbar.

Die in den nachfolgenden Auswertungen angegebenen Referenzwerte für das unverstärkte PP wurden im Rahmen der Untersuchungen ebenfalls gemessen. Die Zug- und Biegefestigkeiten können durch die PET-Fasern kaum verbessert werden und liegen in vielen Versuchspunkten sogar unterhalb der Werte des unverstärkten PP (siehe Bild 3 und Bild 4). Somit können die Fasern die Versagensgrenze des Grundmaterials bei Zug- und Biegebeanspruchung nicht anheben. Die Fasern schwächen das Compound ab, wenn es nicht gelingt, sie homogen zu verteilen und an die Matrix zu binden. Die geringeren Zugfestigkeiten des Werkstoffs PET von circa 91 MPa im Vergleich zum E-Glas von circa 2600 MPa ermöglichen keine Verstärkung der Matrix in vergleichbarem Maße [NN08, NN18].

Anders verhält es sich mit den Zug- und Biegemodulen (siehe Bild 5 und Bild 6). Hier ist in den meisten Versuchspunkten eine Erhöhung des Moduls um 10 bis 30 Prozent zu verzeichnen. Die Verstärkungswirkung wird somit vor allem im linear elastischen Bereich erzielt. Dies wird durch die höhere Steifigkeit der Fasern hervorgerufen.

Die Kerbschlagzähigkeit kann im Gegensatz zu den anderen untersuchten Eigenschaften deutlich verbessert werden. Die Werte können hier im Vergleich zu den Glasfasern mit gleichem Fasergehaltsgehalt verdoppelt und im Vergleich zum unverstärkten Material verdreifacht werden. Hier zeigt sich, dass vor allem Fasern mit größerem Faserdurchmesser ein deutlich höheres Energieaufnahme-potenzial bieten und die Schlagzähigkeit hier die höchsten Werte einnimmt. Teilweise ist die Schlagzähigkeit so hoch, dass das gewählte Pendel nicht ausreicht, um einen Bruch herbeizuführen. Die Werte können somit mit dem gewählten Prüfaufbau nicht ermittelt werden. Es kann daher auch nicht abgeschätzt werden, wie hoch die absolute Schlagzähigkeit in diesen Versuchspunkten liegt. Die Verarbeitungstemperatur hat einen großen Einfluss auf die resultierende Schlagzähigkeit. Bild 7 zeigt, dass eine Erhöhung der Temperatur eine Absenkung der Schlagzähigkeit bewirkt.

Eine Temperaturerhöhung bewirkt ein zunehmendes Anschmelzen der Fasern, was zunächst in einem Formverlust der Fasern und damit auch in einer Absenkung der Schlagzähigkeit resultiert. Eine höhere Reaktivität des Kompatibilisators ist in den durchgeführten Untersuchungen nicht zu erkennen, da die Abnahme der Schlagzähigkeit durch die Temperaturerhöhung und dem damit verbundenen Aufschmelzen der Fasern überwiegt.

#### Fazit und Ausblick

Die mechanischen Eigenschaften thermoplastfaserverstärkter Compounds liegen größtenteils deutlich unterhalb der Eigenschaften glasfaserverstärkter Materialien. Eine Zugabe von 10 Gew. % Glasfasern bewirkt eine höhere Verstärkungswirkung, als durch Zugabe von 30 Gew. % PET-Fasern erzielt

Bild 5: Zugmodule der untersuchten Compounds in Abhängigkeit von der Verarbeitungstemperatur

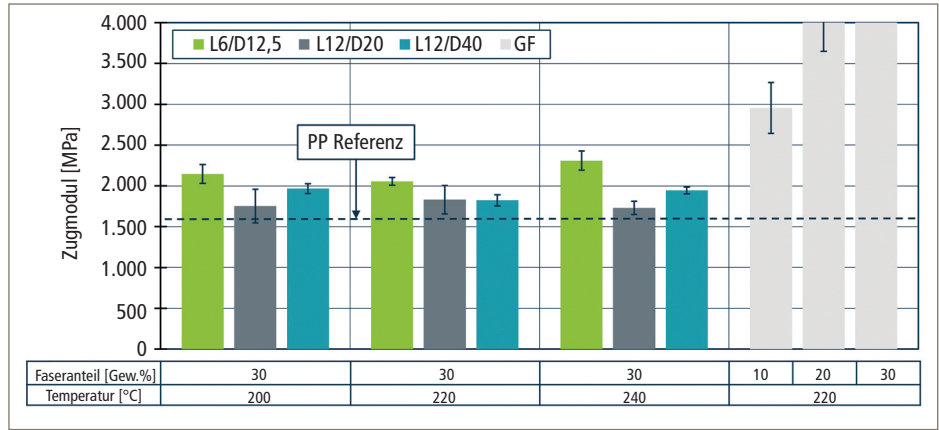
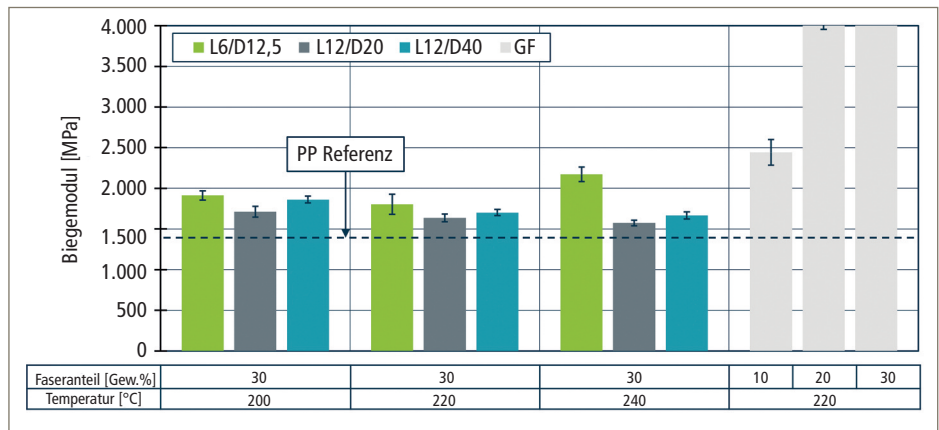


Bild 6: Biegemodule der untersuchten Compounds in Abhängigkeit von der Verarbeitungstemperatur



werden kann. Die Zugfestigkeit und Biegefestigkeiten liegen mit 30 Gew. % PET-Fasern teilweise unterhalb des unverstärkten PPs. Lediglich die Schlagzähigkeit kann im Vergleich zur Glasfaser erhöht werden. Dieses Eigenschaftsspektrum ist jedoch nicht zwingend negativ zu bewerten. Die verbesserte Schlagzähigkeit ermöglicht den Einsatz thermoplastischer Fasern vor allem in Anwendungen, in welchen die Bauteile geringen statischen Belastungen unterliegen und hauptsächlich stoßartig belastet werden.

Im weiteren Verlauf des Projekts sollen noch die Prozessparameter im Compoundierprozess untersucht und hinsichtlich der resultierenden Faserschädigung optimiert werden. Die Recyclingfähigkeit der thermoplastfaserverstärkten Compounds muss ebenfalls noch bewertet werden. Hierfür sollen mehrere

Recyclingschritte durchgeführt werden und die mechanischen Eigenschaften der rezyklierten Compounds untersucht werden. Die Prozessparameter sollen nach Möglichkeit gezielt auf das Recycling angepasst werden und eine Zugabestrategie für Neuware zum Erhalt der mechanischen Eigenschaften soll entwickelt werden.

**Danksagung**

Das IGF-Vorhaben 21779 N der Forschungsvereinigung Kunststoffverarbeitung wird über die AiF im Rahmen des Programms zur Förderung der Industriellen Gemeinschaftsforschung und -entwicklung (IGF) vom Bundesministerium für Wirtschaft und Klimaschutz aufgrund eines Beschlusses des Deutschen Bundestages gefördert. Allen Institutionen gilt unser Dank.

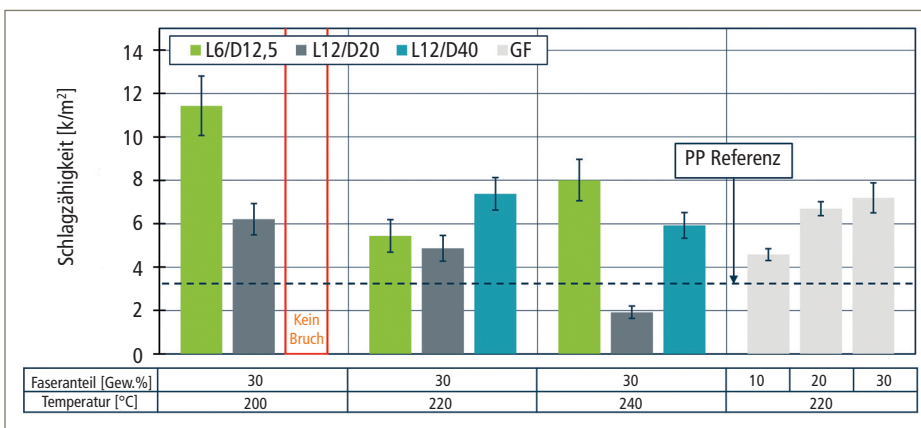


Bild 7: Schlagzähigkeit der untersuchten Compounds in Abhängigkeit von der Verarbeitungstemperatur

Weiterhin danken wir allen Materialspendern und dem projektbegleitenden Ausschuss für die Unterstützung.

### Die Autoren

Univ.-Prof. Dr.-Ing. Christian Hopmann ist Inhaber des Lehrstuhls für Kunststoffverarbeitung der RWTH Aachen und Leiter des Instituts für Kunststoffverarbeitung (IKV) in Industrie und Handwerk an der RWTH Aachen.

Patrick Stolz, M.Sc., arbeitet seit 2022 als wissenschaftlicher Mitarbeiter im Bereich Compoundierung/Reaktive Extrusion am IKV.

Lisa Leuchtenberger, M.Sc., arbeitet seit 2019 als wissenschaftliche Mitarbeiterin im Bereich Flachfolienextrusion am IKV.

Malte Schön, M.Sc., ist seit 2021 Abteilungsleiter Extrusion und Kautschuktechnologie am IKV.

Sandra Heymann, M.Sc., absolvierte 2021 ihre Masterarbeit am IKV.

### Quellen

- [BBO+13] BAUR, E.; BRINKMANN, S.; OSSWALD, T.A.; RUDOLPH, N.; SCHMACHTENBERG, E.: Saechtling Kunststoff Taschenbuch. München: Carl Hanser Verlag, 2013
- [BRA07] BERNASCONI, A.; ROSSIN, D.; ARMANNI, C.: Analysis of the effect of mechanical recycling upon tensile strength of a short glass fibre reinforced polyamide 6,6. *Engineering Fracture Mechanics* 74 (2007) 4, S. 627-641
- [KDM+18] KUZMANOVIĆ, M.; DELVA, L.; MI, D.; MARTINS, C.; CARDON, L.; RAGAERT, K.: Development of Crystalline Morphology and Its Relationship with Mechanical Properties of PP/PET Microfibrillar Composites Containing POE and POE-g-MA. *Polymers* 10 (2018), S. 291
- [Koh16] KOHLGRÜBER, K.: *Der gleichläufige Doppelschneckenextruder*. München: Carl Hanser Verlag GmbH & Co. KG, 2016
- [MWGG05] MOOSBRUGGER, EGON; WIELAND, ROBERT; GUMNIOR, PAUL; GERHARZ, JOHANN JOSEF: Betriebsfeste Auslegung hochbelasteter Kunststoffbauteile im Motorraum, *Materials Testing*, vol. 47, no. 7-8, 2005, pp. 445-449.
- [NB16] NONATO, R.C.; BONSE, B.C.: A study of PP/PET composites: Factorial design, mechanical and thermal properties. *Polymer Testing* 56 (2016), S. 167-173
- [NN08] N.N.: *Produktdatenblatt Glasrovinggewebe*, HP Textiles GmbH, Schapen, 2008
- [NN18] N.N.: *Werkstoffdatenblatt PET weiß*, Wilhelm Herm. Müller GmbH & Co. KG, Garbsen, 2018
- [NPB+18] NAQVI, S.R.; PRABHAKARA, H.M.; BRAMER, E.A.; DIERKES, W.; AKKERMAN, R.; BREM, G.: A critical review on recycling of end-of-life carbon fibre/glass fibre reinforced composites waste using pyrolysis towards a circular economy. *Resources, Conservation and Recycling* 136 (2018), S. 118-129
- [ODL15] OLIVEUX, G.; DANDY, L.O.; LEEKE, G.A.: Current status of recycling of fibre reinforced polymers: Review of technologies, reuse and resulting properties. *Progress in Materials Science* 72 (2015), S. 61-99
- [Oud19] VAN OUDHEUSDEN, A.: *Recycling of composite materials*. TU Delft, Bericht 2019
- [WM18] WITTEN, D.E.; MATHES, V.: *Composites-Marktbericht 2018 Marktentwicklungen, Trends, Ausblicke und Herausforderungen*. 2018

► **Institut für Kunststoffverarbeitung (IKV)**  
in Industrie und Handwerk an der RWTH Aachen  
Patrick Stolz, Compoundierung | reaktive Extrusion  
Seffenter Weg 201, 52074 Aachen, Deutschland  
patrick.stolz@ikv.rwth-aachen.de, www.ikv-aachen.de

## SMART EXTRUSION

- ▶ News about relevant products and events
- ▶ Detailed reviews of various smart technologies
- ▶ Case studies from processors
- ▶ English, German, Russian and Chinese

- ▶ Video clips demonstrating smart equipment in live action
- ▶ Latest magazines available for reading and downloading
- ▶ Weekly e-mail newsletters

[www.smart-extrusion.com](http://www.smart-extrusion.com)

# Muffenmaschine formt Rieber-Muffen an PVC-O-Rohren

*SICA, Hersteller von Maschinen für die Verarbeitung von Kunststoffrohren, hat einen innovativen Rieber-Muffenformprozess speziell für Rohre aus PVC-O (Rohre aus molekular orientiertem PVC) entwickelt. Bei gleichem Betriebsdruck benötigen diese Rohre eine um etwa 35 bis 40 Prozent geringere Wandstärke als PVC-U-Rohre und ermöglichen den Bau von Wasserversorgungsleitungen mit einem Betriebsdruck von bis zu 25 bar. Aufgrund dieser und anderer Vorteile werden PVC-O-Rohrsysteme immer beliebter.*



*Rohr aus PVC-O DN315 PN25 ISO 16422 MRS500 mit SICA-Verfahren geformter Rieber-Muffe*

**W**ie PVC-U-Rohre werden auch die PVC-O-Rohre mit einer Muffe verbunden. Die Muffe, einschließlich des Dichtungssitzes, wird in einer Extrusionslinie mit einer speziellen Muffenmaschine hergestellt.

Bei PVC-U-Rohren werden Muffen des Typs "Anger" verwendet, das heißt mit herausnehmbaren und austauschbaren Dichtungen, sowie Muffen des Typs "Rieber", bei denen die Dichtung bereits in der Muffelphase integriert ist und bei der Montage der Rohrleitung nicht entfernt werden kann. Das Rieber-System ist sehr beliebt, da bei der Installation die Möglichkeit einer versehentlichen Verschiebung der Dichtung verringert wird und die Risiken einer externen Wasserdispersion geringer sind.

Die Herstellung der Muffe in PVC-O-Rohren erfordert andere Verfahren als die herkömmlichen Verfahren für PVC-U-Rohre. Bisher haben sich diese spezifischen Verfahren nur für die Herstellung von Muffen des Typs Anger als industriell anwendbar erwiesen. Das Fehlen der Riebermuffen-Verbindung im Bereich der PVC-O-Rohre hat ihre Anwendung dort ausgeschlossen, wo die Riebermuffe als entscheidend für die Betriebsbedingungen bei der Verlegung der Rohrleitungen angesehen wird.

Das innovative und exklusive SICA-Rieber-Muffenverfahren für PVC-O-Rohre ändert das Szenario und ermöglicht den Einsatz des Rieber-Systems auf Muffenmaschinen, die in Produktionsanlagen für biorientierte Rohre eingesetzt werden. Die Muffenmaschinen sind in der Lage, sowohl Rohre zu verarbeiten, die kontinuierlich in der Extrusionslinie hergestellt und ausgerichtet

werden, als auch Rohre, die außerhalb der Linie in einem Tank ausgerichtet werden. Das Muffensystem Rieber SICA ist für PVC-O-Rohre geeignet, die alle folgenden technischen Normen erfüllen:

- Europäische EN 17176
- Amerikanische ANSI / AWWA C909 und ASTM F1483
- Australische AS / NZS 4441
- Kanadische CAN / CSA-B137
- Internationale ISO 16422

Bezeichnend ist, dass das innovative SICA-Verfahren wie bei den bewährten SICA-Starbell-Maschinen für die Herstellung von Anger-Muffen auf Rohre bis zur maximalen molekularen Orientierung angewandt wird, die von den Normen gefordert wird, einschließlich der Klasse 500, die von der ISO 16422 festgelegt wurde; eine Norm, die unter allen angegebenen Normen die strengsten Anforderungen an die Beständigkeit gegen hydrostatischen Druck in PVC-O-Rohrsystemen stellt.

Die SICA Muffenmaschinen, die das Rieber-Muffenverfahren anwenden, sind in drei Modellen erhältlich, die sich nach dem Dimensionsbereich des zu bearbeitenden Rohrs richten.

► SICA S.p.A.  
www.sica-italy.com

# Trends in der Extrusion von Kunststoffrohren

*Bausano hat Massimiliano Fenili (rechts im Bild) zum Technischen Leiter ernannt, um die Entwicklung von Anlagen für die verschiedenen Anwendungsbereiche zu koordinieren: Granulate, Rohre, Profile, WPC, Medizintechnik und Recycling. Die Ernennung von Fenili erfolgt im Rahmen eines größeren Projekts, mit dem das Unternehmen Bausano sein Team verstärken will. Die hohe Kompetenz des Managers in der Extrusionstechnik von Rohren steht im Einklang mit der Strategie des Unternehmens, bei derartigen Lösungen zu den führenden Marktteilnehmern zu gehören.*



**Massimiliano Fenili, in welchen Anwendungsbereichen werden zunehmend Kunststoffrohre eingesetzt?**

**Fenili:** Generell können wir sagen, dass sich die Nachfrage zunehmend auf effizientere Lösungen konzentriert. Dies führt zu einem Anstieg der Nachfrage nach Rohren aus Polyethylen (PE), einem Material, das dank seiner Flexibilität, seiner einfachen Verlegung und der Möglichkeit der grabenlosen oder sandbettlosen Verlegung bedeutende Vorteile hinsichtlich reduzierter Verlegezeiten und -kosten, sogar bis zu 50 Prozent, garantiert. Vor allem die PE100 RC-Werkstoffe werden aufgrund ihrer überlegenen mechanischen Eigenschaften, ihrer Widerstandsfähigkeit gegen externen Abrieb, ihrer geringeren Rissausbreitung und ihrer Widerstandsfähigkeit gegen hohe Drücke häufig verwendet. Zu den Bereichen, in denen die Nachfrage gestiegen ist, gehören sicherlich der Sektor der Infrastrukturen für Gas-, Druckwasser- und drucklose Wasserleitungen sowie der Bereich der Telekommunikation. Im ersten Fall werden vor allem Mehrschichtrohre gesucht, die verschiedene Funktionen erfüllen können, die von hoher Druckbeständigkeit bis zu geringeren Verlegekosten reichen. Im Bereich der

Telekommunikation hingegen hat der Einsatz von Glasfasern in den Haushalten die Untersuchung neuer Rohr- und Verlegearten angeregt, von einzelnen Mikrorohren bis hin zu Bündel-, Fender- und Rundstrukturen.

Neben dem bereits erwähnten Polyethylen sind Mehrschichtrohre aus Polypropylen (PP) auf dem Vormarsch, die höchste Flexibilität und Widerstandsfähigkeit gegen unterschiedliche klimatische Bedingungen vereinen, um verschiedene Funktionen zu erfüllen: von der Geräuschdämpfung bei Abflussrohren bis hin zur Fähigkeit, sehr niedrigen Temperaturen standzuhalten. Darüber hinaus wird die Kombination von PVC und Polypropylen häufig als kostensparende Alternative gewählt. Neben PE und PP sind auch die Werkstoffe PEX, PERT und PB hervorzuheben, die im Gesundheitswesen vor allem als mehrschichtige Ausführungen mit Sauerstoffbarriere eingesetzt werden. Außerdem ist C-PVC besonders in Indien bereits weit verbreitet und hat einen sehr großen Markt in den Vereinigten Staaten. Schließlich sind verstärkte thermoplastische Rohre (RTP), die sich ideal für Sektoren wie die Öl- und Gasindustrie eignen, ein Produkt, an dem das Interesse stark zunimmt.“



*Auf welche technologischen Innovationen wird sich die neue Abteilung von Bausano für die Rohr-extrusion angesichts der obigen Ausführungen konzentrieren?*

**Fenili:** Zunächst wird sich der R&D-Bereich mit der Erweiterung des Angebots an Extrusionslinien für Rohre mit einem Durchmesser von bis zu 1200 mm befassen. Der Hauptzweck besteht darin, die Kunden durch die Festlegung der korrekten Maschineneinstellungen, die Erfassung von Daten und die Bestimmung von Produktions-KPIs bei der Erreichung ihrer Ziele zu unterstützen. In diesem Zusammenhang spielen die Digitalisierung und Industrie 4.0 eine Schlüsselrolle. Ein Beispiel dafür, wie Bausano auf diese neuen Anforderungen reagiert, ist die Entwicklung der Software Orchestra. Dabei handelt es sich um ein zentralisiertes Kontrollsystem, das eine kontinuierliche Echtzeitüberwachung der Leistung, einschließlich einer vorausschauenden Wartung, ermöglicht, wodurch immer höhere Performance Levels garantiert werden. Diese wiederum stehen im Zusammenhang mit dem Thema Nachhaltigkeit, das in seinen verschiedenen Erscheinungsformen eine immer zentralere Rolle spielt und bei dem Bausano bereits eine Vorreiterrolle einnimmt. Ein Beispiel dafür ist das Smart Energy System, das Heizsystem für Induktionszylinder, mit dem sich der Maschinenverschleiß begrenzen und eine Energieeinsparung von 35 Prozent erzielen lässt. Darüber hinaus ist die Verringerung der Produktionsabfälle ein weiterer Aspekt, in den das Unternehmen investiert: zum einen durch die Ausstattung seiner Extruder mit fortschrittlichen Technologien und zum anderen durch die Entwicklung von Extrusionslinien, die in der Lage sind, in-house Industrierückstände oder Haushaltsabfälle zu regenerieren.

*Was sind die langfristigen Ziele von Bausano?*

**Fenili:** Das Team, mit dem ich zusammenarbeiten werde, ist heterogen, dynamisch und zeichnet sich durch konsolidierte Erfahrungen und bereichsübergreifende Fachkenntnisse aus. Dies ist eine wesentliche Voraussetzung für eine starke Integration zwischen den verschiedenen Abteilungen und für die Förderung von Produkt- und Prozessinnovationen. Gleichzeitig ist es dadurch möglich, den Kunden vor und nach dem Kauf eine erstklassige Beratung zu bieten. Schließlich wird das Team im Einklang mit den strategischen Entwicklungs- und Wachstumslinien von Bausano auf neuen Märkten wie den Vereinigten Staaten für die Koordinierung der R&D Aktivitäten zuständig sein.

*Vielen Dank für das Gespräch!*

► **Bausano & Figli Spa**

C.so Indipendenza 111, 10086 Rivarolo Canavese (TO), Italien  
www.bausano.com



ZPE with Elio and Alessandro Zambello

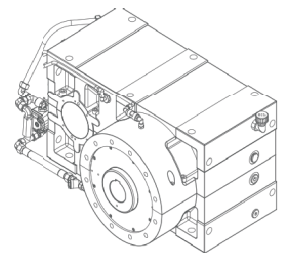
## ZPE series

In 1994 we designed and produced the first single screw extruder gearbox with "universal positioning".

Today, 26 years later, **ZPE** is the world's most imitated gearbox for single screw extruders in the market.

## Beware of imitations

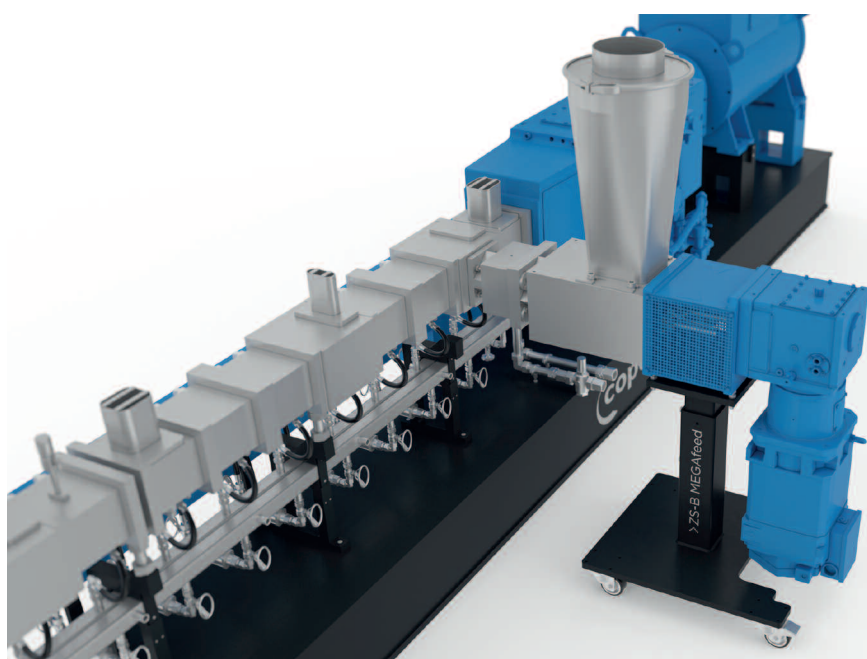
*a Family Company  
since 1957, made in Italy*



**ZAMBELLO** group  
Advanced technology for extruders  
www.zambello.com

# Wegweisende Neuentwicklung für das Recycling von Kunststoff-Fasern und -Flakes

Mit dem Ziel, das Recycling von leichten, sehr voluminösen Rezyklat-Fasern und -Flakes deutlich wirtschaftlicher und in manchen Fällen überhaupt erst möglich zu machen, hat Coperion eine neue Ausführung seiner Seitendosierung ZS-B entwickelt. Mit dieser innovativen ZS-B MEGAfeed kann Kunststoff-Rezyklat mit einer Schüttdichte unter  $200 \text{ kg/m}^3$ , das bislang als einzugsbegrenzt und daher als nicht wirtschaftlich recyclebar galt, in großen Mengen zuverlässig in den ZSK Doppelschneckenextruder von Coperion eingebracht und dort mit hohen Durchsätzen rezykliert und gleichzeitig compoundingiert werden.



Die neue Seitendosierung ZS-B MEGAfeed von Coperion erhöht das Einzugsvolumen von Fasern und Flakes in den ZSK Doppelschneckenextruder immens, so dass viele Kunststoff-Recycling-Prozesse deutlich wirtschaftlicher oder überhaupt erst möglich werden (Fotos: Coperion, Stuttgart)

Verantwortlich dafür ist die neuartige Konstruktion der Seitendosierung ZS-B. Sie ermöglicht sehr hohe Dosieraten von Fasern und Flakes aus unterschiedlichsten Kunststoffen (zum Beispiel PA, PE, PET, PP). Die hohe Leistungsfähigkeit des ZSK Doppelschneckenextruders kann mit der ZS-B MEGAfeed voll ausgeschöpft werden. Es werden sehr hohe Durchsätze sowohl beim mechanischen als auch chemischen Recycling von Post-Industrial- und Post-Consumer-Waste erzielt.

## Durchsatzsteigerung in Zahlen

Mit einem ZSK 58 Mc18 Doppelschneckenextruder wird die Durchsatzsteigerung und damit das Potential der neuen ZS-B MEGAfeed sehr deutlich. Beim Recycling von PA-Fasern mit einer Schüttdichte von  $\sim 40\text{-}50 \text{ kg/m}^3$  wurden bislang mit herkömmlichem Equipment Durchsätze von  $70 \text{ kg/h}$  erzielt. Wurden die PA-Fasern über die ZS-B MEGAfeed in den ZSK Extruder eingebracht, stiegen die Durchsätze um das 14-fache auf  $1.000 \text{ kg/h}$  an. Ähnlich verhält es beim Recycling von Carbon-Fasern mit einer Schüttdichte von  $\sim 50\text{-}70 \text{ kg/m}^3$ . Dort stiegen die Durch-

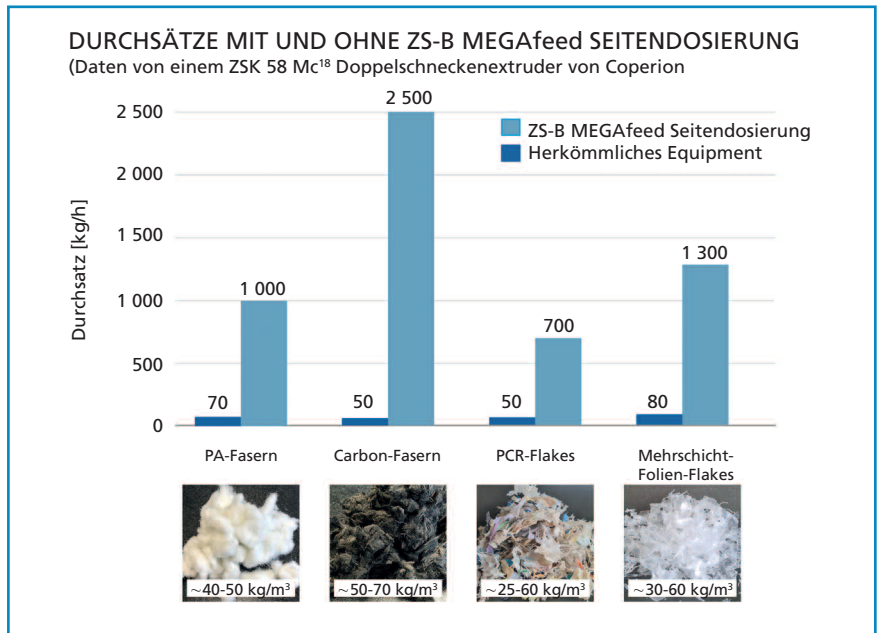
sätze mit der ZS-B MEGAfeed von  $50 \text{ kg/h}$  auf  $2.500 \text{ kg/h}$ . Beim Recycling von PCR (Post Consumer Recycled)-Flakes wurden Durchsatzsteigerungen von  $50 \text{ kg/h}$  auf  $700 \text{ kg/h}$  erzielt, beim Recycling von Flakes aus Mehrschichtfolien von  $80 \text{ kg/h}$  auf  $1.300 \text{ kg/h}$ .

## Schlüssel für wirtschaftliches Recycling unterschiedlichster Kunststoffe

Kunststoffe, die bislang als nicht recyclebar galten, werden mit der neuen ZS-B MEGAfeed von Coperion zu einem wertvollen Rohstoff. So können beispielsweise PCR-Flakes oder Rezyklat aus kohlefaserverstärkten Kunststoffen nun mit hohen Dosieraten in den ZSK-Extruder eingebracht und dort wirtschaftlich recycelt werden.

Beim mechanischen Upcycling bislang notwendige, der Compounding vorgelagerte Prozessschritte wie das Verdichten, Aufschmelzen und Agglomerieren entfallen mit der ZS-B MEGAfeed-Technologie komplett. Flakes und Fasern können bei diesem Recycling-Prozess direkt in den ZSK-Extruder dosiert und

*Das mit der Seitendosierung ZS-B MEGAfeed deutlich verbesserte Einzugsverhalten von Kunststoff-Fasern und -Flakes führt zu enormen Durchsatzsteigerungen beim Recycling von Kunststoffen mit dem ZSK Doppelschneckenextruder von Coperion*



dort in einem Schritt aufgeschmolzen, compoundiert, entgast und gefiltert werden. Dadurch sinken die Investitionskosten und der Energieverbrauch. Der Produktionsprozess wird deutlich effizienter. Darüber hinaus sinkt die thermische Belastung des Produkts. Die Qualität des Rezyklats steigt.

Auch beim Recycling von PET ist die Dosierate nicht länger ein limitierender Faktor. PET-Flakes und -Fasern können mit der ZS-B MEGAfeed in großen Mengen ohne Vortrocknen und Kristallisieren in den ZSK Doppelschneckenextruder eingebracht und dort mit höchster Wirtschaftlichkeit aufbereitet werden.

Mit der ZS-B MEGAfeed kann auch Post-Consumer-Waste in großen Mengen dem ZSK Doppelschneckenextruder zugeführt werden. Dieser Mehrwert greift insbesondere beim chemischen Recycling. Die Durchsatzraten des ZSKs sind mit der ZS-B MEGAfeed sehr hoch. Das Vorheizen des Rezyklats über den mechanischen Energieeintrag der Doppelschnecken wird damit für die Weiterverarbeitung im Reaktor noch wirtschaftlicher.

Die ZS-B MEGAfeed-Technologie kann bei bestehenden Coperion-Anlagen nachgerüstet werden, um so das Anwendungs-

spektrum der Anlage deutlich zu erweitern und um die Durchsatzraten zu steigern.

Marina Matta, Team Leader Process Technology Engineering Plastics bei Coperion, ist begeistert von der neuesten Coperion-Entwicklung: „Wir sind überzeugt, dass die neue ZS-B MEGAfeed eine wegweisende Funktion beim Recycling von Kunststoffen einnehmen wird. Insbesondere Kunststoff-Fasern, die uns aus Textilien in immer größeren Mengen vorliegen werden, galten bislang als kaum recycelbar. Mit der ZS-B MEGAfeed wird dies nun möglich. Deutlich mehr Kunststoff-Abfälle können recycelt werden. Und das mit sehr hoher Effizienz. Für die Kunststoff-Industrie ist die ZS-B MEGAfeed ein weiterer großer Schritt auf dem Weg zur Kreislaufwirtschaft, auf den wir sehr stolz sind.“

➔ **Coperion GmbH**  
Theodorstr. 10, 70469 Stuttgart, Deutschland  
[www.coperion.com](http://www.coperion.com)

# „In der Kreislaufwirtschaft setzen wir untereinander Impulse“

**Interview mit Jan Hendrik Ostgathe,  
Geschäftsführer der Kreyenborg GmbH & Co. KG**

**Herr Ostgathe, wie hat sich die Kreislaufwirtschaft in den letzten Jahren entwickelt?**

**Jan Hendrik Ostgathe:** Da ist viel Bewegung entstanden. Wir sind als Familienunternehmen schon seit Jahrzehnten mit der Kunststoffindustrie verbunden. Bis vor ein paar Jahren spielte Recycling für viele Unternehmen nur eine untergeordnete Rolle. Das hat sich geändert. Marktteilnehmer, die dem Recycling früher weniger Beachtung geschenkt haben, springen auf den Zug auf. Wir sehen auch, dass große Extruder-Hersteller, die früher weniger mit Recycling verbunden waren, inzwischen Recyclinganlagen anbieten. Es gibt ganz klar einen Trend zum Recycling. Wir bei Kreyenborg verzeichnen eine gesteigerte Nachfrage der Recyclingwirtschaft nach unseren Maschinen. Spätestens seit der K 2019, die als Startschuss für die Kreislaufwirtschaft gesehen werden kann, geht diese Nachfrage bei uns linear nach oben.

**Wer sind die Treiber?**

**Ostgathe:** Wir treiben uns in der Kreislaufwirtschaft alle gegenseitig. Der Konsument hat in den letzten Jahren im Angesicht des Klimawandels und der erkannten Ressourcenendlichkeit ein ganz anderes Bewusstsein entwickelt. Die großen Brand Owner reagieren darauf und viele wollen inzwischen selber grün werden und eine Vorreiterrolle übernehmen. Auch die Maschinenbauer sind Treiber, weil sie die Maschinen zur Verfügung stellen, die



Recycling überhaupt erst ermöglichen. Auch der Markt ist ein Treiber. Wenn Rohkunststoffe in der Herstellung teuer werden, kann dies einen ökonomischen Vorteil für Recyclingmaterial bringen. Und natürlich treibt auch der Gesetzgeber, indem er vorschreibt, dass ein gewisser Wertstrom recycelt werden muss. Das greift alles ineinander. Es ist mittlerweile eine Dynamik entstanden, bei der sich alle gegenseitig anregen und anfeuern. Ich denke, dass dieser Weg der Richtige ist.

**Wie wichtig ist Information in diesem Prozess?**

**Ostgathe:** Sie ist enorm wichtig. Jeder muss wissen, was richtig ist und gemacht werden muss. Und hier hapert es oft noch. Da wirbt zum Beispiel eine Bio-Marke mit einer Außenverpackung aus recyceltem Papier. Von innen ist dieses Papier aber mit Kunststoff beschichtet. Wer als Konsument nicht Bescheid weiß, dass man diese Verpackungen quasi nicht mehr oder nur mit hohem Aufwand recyceln kann, wird das gute Gefühl haben, etwas für die Umwelt getan zu haben. Dabei ist das Gegenteil der Fall.

**Am Anfang der Kreislaufwirtschaft waren die Rezyklate von schlechter Qualität. Es ging darum, überhaupt anzufangen. Jetzt steht Qualität im Fokus. Welchen Beitrag leistet Kreyenborg hier?**

**Ostgathe:** Zur Verbesserung der Qualität der Rezyklate haben wir für unsere Aufbereitmashinen zwei neue Methoden entwickelt. Die eine, IR-CLEAN, ist ein zusätzlicher Reinigungsprozess, mit dem Kontaminationen aus PET beseitigt werden. Am Ende können die so behandelten PET-Rezyklate zu hundert Prozent wieder für Lebensmittelverpackungen eingesetzt werden. Die Nachfrage nach diesem Produkt ist in den letzten Jahren stark gestiegen. Bei der zweiten Methode, dem noch sehr neuen IR-FRESH, geht es darum, störende Gerüche aus HDPE-Verpackungen, etwa von Shampooflaschen, zu entfernen. In beiden



Prozessen arbeiten wir sehr effizient mit infrarotem Licht als Energiequelle. Sie sind eine sehr gute Lösung, um Gerüche und Kontaminationen zu beseitigen, wenn die Wertströme mal so weit sind, dass sie auch sortiert werden können.

#### **Wo sehen Sie noch Hindernisse für die Kreislaufwirtschaft?**

**Ostgathe:** Die Verfügbarkeit der Materialströme ist noch unzureichend. Das bremst ebenso, wie das noch weitgehende Fehlen der Sortenreinheit. Die ist schwer zu erreichen, weil es eine große Anzahl unterschiedlicher Rezyklate, Kunststoffkombinationen in einem Produkt oder Verunreinigungen durch Druckfarben gibt. Sogenannte Multi-Layer-Verpackungen sind schwer zu recyceln, weil sie verschiedene Kunststoffe mit unterschiedlichen Eigenschaften vereinen. Man sollte darüber nachdenken, für die verschiedenen Kunststoffe getrennte Pfandsysteme zu etablieren, vergleichbar dem für PET-Flaschen. Solange es das nicht gibt und damit keine Sortenreinheit erreicht wird, solange wird Recycling schwierig sein.

#### **Deutschland ist in der Kreislaufwirtschaft weiter als andere Länder. Wie kann man sie anderswo etablieren?**

**Ostgathe:** Wir diskutieren hier schon technische Lösungen, wie wir Wertströme darstellen können. So weit ist sonst keiner. In Südamerika, zum Beispiel, gibt es kein Pfandsystem für PET-Flaschen. Hier sammeln die Menschen PET-Flaschen auf den Straßen und verkaufen das Material an die Verarbeiter. Da gibt es fast schon mehr Recycling, als in manch anderem Industrieland. Und nur deswegen, weil sie damit Geld verdienen. Das ist der Schlüssel des Ganzen. Man muss mit Recycling Geld verdienen können. Das Virgin-Material ist in vielen Teilen der Welt noch zu billig. Die Hersteller und Verbraucher gehen zu sorglos mit dem Kunststoff um, weil es teilweise einfach kostenmäßig nicht wehtut. Man braucht gar nicht so viele Vorschriften, hier muss es spürbare Anreize für Hersteller und Verbraucher zur Verwen-



dung von sortenreinen und somit recyclingfreundlichen Verpackungslösungen geben. Zusätzlich muss es aber noch mehr Anreize geben, dass eben diese Verpackungslösungen mit rezyklierten Kunststoffen zu realisieren sind. Es muss eine monetäre Steuerung geben. Letztendlich muss es für uns alle teurer werden, den Wertstoff Kunststoff einfach wegzuworfen. Die Ressourcen sind endlich.

*Vielen Dank für das Gespräch.*

► **VDMA Kunststoff- und Gummimaschinen**  
Lyoner Straße 18, 60528 Frankfurt am Main, Deutschland  
[vdma.org/kunststoffmaschinen-gummimaschinen](http://vdma.org/kunststoffmaschinen-gummimaschinen)

► **KREYENBORG GmbH & Co. KG**  
Messingweg 18, 48308 Senden, Deutschland  
[www.kreyenborg.com](http://www.kreyenborg.com)

## SMART EXTRUSION

- ▶ News about relevant products and events
- ▶ Detailed reviews of various smart technologies
- ▶ Case studies from processors
- ▶ English, German, Russian and Chinese

- ▶ Video clips demonstrating smart equipment in live action
- ▶ Latest magazines available for reading and downloading
- ▶ Weekly e-mail newsletters

[www.smart-extrusion.com](http://www.smart-extrusion.com)

# Zur Bedeutung der "Dosiergenauigkeit" bei der Dosierung



Folge 70 – Mo erklärt spezielle Aspekte des Dosierens



*Bei der Herstellung von Spinnfasern kommt es auf höchste Dosiergenauigkeit und Dosierkonstanz an, damit die Farben gleichmäßig und reproduzierbar sind (Alle Bilder: motan-colortronic)*

**D**osiergenauigkeit wird als Überbegriff für das Einhalten der geforderten Sollwerte einer Dosierstation beziehungsweise eines Dosiergeräts (das mehrere Einzelstationen umfasst) verstanden.

Trotz der zentralen Bedeutung der Dosiergenauigkeit gibt es kaum einen Begriff, der mehr Spielraum für die individuelle Auslegung lässt und Missverständnisse verursacht. Genau genommen steht das Schlagwort Dosiergenauigkeit als Überbegriff für eine Vielzahl von Definitionen, die abhängig vom Anwendungsfall richtig ausgesucht und angewendet werden müssen.

Ziel des Beitrages ist es, wesentliche Grundbegriffe zum Thema Dosiergenauigkeit zu erläutern, um die Ergebnisse von Genauigkeitstests bewerten und interpretieren zu können. Denn nur mit einer exakten Definition (und deren Verständnis) ist es möglich,

verschiedene Geräte hinsichtlich ihrer „Dosiergenauigkeit“ vergleichbar zu beurteilen und vor allem das individuell erforderliche Dosiergerät zu ermitteln. Dabei sind neben der exakten Beschreibung der Messmethode auch alle die Genauigkeitsangabe beeinflussenden Randparameter anzugeben. Schließlich dienen die Definitionen als Verständnisgrundlage zwischen Anbieter und Kunde, um das Anforderungsprofil richtig zu erfassen.

Doch zunächst sind einige Begriffe und deren Bedeutung im vorliegenden Kontext zu definieren:

- Dosiergenauigkeit
- Dosiertoleranz
- Dosierschwankungen / Dosierkonstanz
- Dosiergenauigkeit

**Dosiergenauigkeit** wird hier als Überbegriff für das Einhalten der geforderten Sollwerte einer Dosierstation beziehungsweise eines Dosiergeräts (das mehrere Einzelstationen umfasst) verstanden. Die Angabe setzt die Abweichung des Realwerts in Bezug zum Sollwert. Wichtig ist in diesem Zusammenhang die genaue Kenntnis der Rahmenbedingungen, die zur Ermittlung der Angabe genutzt wurden. Denn mangels eines allgemein gültigen Standards bestehen hier Spielräume, etwa durch Zuhilfenahme eines besonders gut fließenden Testmaterials.

Unter solchen „Laborbedingungen“ ermittelte Angaben sind nur bedingt auf die Praxis übertragbar. Sie können allerdings als Optimum dessen betrachtet werden, was mit diesem Gerät machbar ist. Bilden mehrere Dosierstationen ein Dosiergerät – häufig wird in diesem Zusammenhang auch von einem Dosiersystem gesprochen – das eine Mischung mit konstantem Gesamtdurchsatz erzeugen soll, hat die Dosiergenauigkeit der einzelnen Stationen einen direkten Einfluss auf die Rezepturtreue.

**Dosiertoleranz** kennzeichnet die zulässige Abweichung. Dem Anforderungsprofil des herzustellenden Produkts ist die Dosiertoleranz zu entnehmen. Sie ist eine Angabe über die größte zulässige Abweichung vom Sollwert für den Dosierstrom, die Dosiermenge oder das Rezepturverhältnis. Die Anforderung gilt als erfüllt, wenn alle realen Dosierergebnisse beziehungsweise alle Stichproben eines Genauigkeitstests innerhalb des Toleranzbandes liegen. Dass die Dosiertoleranz einzuhalten ist, wird als gegeben vorausgesetzt.

**Dosierschwankungen / Dosierkonstanz** – Für die meisten Anwendungen spielt die Beurteilung der Dosierkonstanz und damit der Gleichmäßigkeit des Dosierergebnisses eine entscheidende Rolle. Im Hinblick auf einen Genauigkeitstest ist jedoch zu berücksichtigen, dass sich der Rhythmus der Probenentnahmen auf die Auflösung der zeitlichen Dosierschwankungen auswirkt. Das heißt, dass schnelle Dosierschwankungen (zum Beispiel im Dosiermassenstrom), die kürzer sind als die für die Messung zu Grunde liegenden Zeitintervalle, nicht erkannt werden können. Zudem ist die statistische Sicherheit der Auswertung von der Anzahl der Proben über die gesamte Versuchsreihe abhängig. Folglich ist eine statistische Methode anzuwenden, bei der sich die umfangreichen Wertetabellen (von mindestens 30 bis oft mehr als 100 Positionen) eines Testlaufs so standardisieren lassen, dass auf einen Blick eine Bewertung sowie ein Vergleich möglich sind (zum Beispiel Berechnung der mathematisch definierten Standardabweichung).

#### **Dosierergebnis in der Praxis**

Im Alltag wirken sich viele Faktoren mehr oder minder stark auf die Dosiergenauigkeit und damit auf das Dosierergebnis aus. Daher ist die theoretische Ermittlung eines allgemein gültigen Wertes ohne Bezug auf normierte Randbedingungen praktisch nicht möglich. Bei der Auslegung hingegen können Applikationsingenieure durchaus die unterschiedlichen „Störparameter“

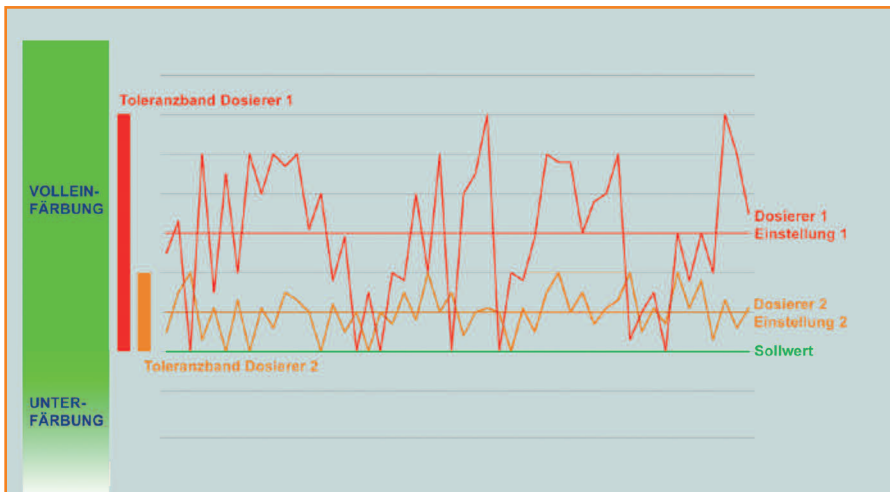
berücksichtigen, um deren Auswirkung entweder ganz zu unterbinden oder wenigstens zu minimieren. Je sorgfältiger der Applikationsspezialist diese Parameter berücksichtigt, umso näher kann er an die bestmögliche Dosiergenauigkeit des Dosiersystems unter Laborbedingungen herankommen. Zwar macht die Investition in die Dosiertechnik nur ein Bruchteil dessen aus, was etwa für die Verarbeitungsmaschine erforderlich ist. Doch zu bedenken sind die gravierenden Auswirkungen einer ungeeigneten Dosiertechnik.

Um die geeignete Lösung zu finden, müssen deshalb zahlreiche Aspekte in die Überlegungen eingehen, beispielsweise

- Handelt es sich bei der Anwendung um einen kontinuierlichen (Extruder) oder zyklischen Prozess (Spritzgießmaschine)?



*Gravimetrisches Dosiersystem für den Extrusions- und Compoundierbereich*



*Dosierer 2 ermöglicht aufgrund seiner höheren Dosiergenauigkeit und seines besseren Toleranzbandes die Absenkung des Einstellwertes und spart dadurch Additiv ein*

- Sind Erschütterungen oder andere entsprechende Störeinflüsse zu erwarten?
- Können sich die Materialien entmischen?
- Stehen häufige Materialwechsel an?
- Ist die Konsistenz des Materials gleichbleibend?
- Wird abrasives Material verarbeitet, das möglicherweise den Verschleiß des Dosierorgans beschleunigt (Langzeitgenauigkeit)?
- Muss das Gerät für Produktwechsel mit stark unterschiedlichen Durchsätzen geeignet sein?
- Sind für die Bedienung des Dosiergeräts unternehmensspezifische Bedienphilosophien zu berücksichtigen?
- Wie erfolgt das Nachfüllen der Materialtrichter – automatisch oder von Hand?

Dies ist nur ein kleiner Auszug der Eventualitäten, die es zu berücksichtigen gilt. Besonderes Augenmerk sollte den zu verarbeitenden Materialien hinsichtlich der Mischqualität gelten. Werden mehrere Komponenten zueinander dosiert, sind sie in der Regel auch zu homogenisieren.

Grundsätzlich hängt das Dosierergebnis von den „Schüttgut-spezifikationen“, den Umgebungsbedingungen sowie vom Dosierverfahren in Verbindung mit dem gewählten Dosierorgan ab. Verfahrenstechnisch ist in diesem Zusammenhang zwischen dem volumetrischen und dem gravimetrischen Dosierprinzip zu unterscheiden. Beide Dosierprinzipien eignen sich für einen synchronen oder asynchronen Betrieb.

Gemeint ist damit das zeitgleiche oder zeitlich versetzte Dosieren und Austragen der Materialkomponenten. Beim asynchronen Betrieb muss der Dosierung ein Mischer nachgeschaltet sein, um die im Sammelbehälter übereinander liegenden Materialpakete zu homogenisieren. Müssen nun Materialien mit sehr unterschiedlichen Schüttguteigenschaften gemischt werden, kann es im Mischer statt zu einer Homogenisierung zu einer Separierung kommen.

### **Dosiergenauigkeit ermitteln**

Wie sich die Dosiergenauigkeit ermitteln lässt, soll exemplarisch anhand eines kontinuierlichen Dosierverfahrens betrachtet werden. Ziel ist, sowohl Rückschlüsse auf die Einhaltung des vorgegebenen Sollwertes als auch auf die Gleichmäßigkeit des Dosierstroms über die Zeit zu erhalten. Dazu sind dem Dosierstrom über einen definierten Zeitraum Stichproben zu entnehmen. Bei einer genügend großen Anzahl von Messwerten kann dann mit geeigneten statistischen Verfahren eine Aussage über den Dosierfehler und die Dosierkonstanz getroffen werden.

Der dafür erforderliche Messaufbau sieht folgendermaßen aus: Der kontinuierliche Materialaustrag einer Dosierstation wird auf eine Laborwaage geleitet und dort akkumuliert. Die Waage ist mit einem PC verbunden, der in einem vorgegebenen Zeitraster (=Zeitbasis) die Ergebnisse abfragt. Auf diese Weise wird die pro Zeitbasis dosierte Masse ermittelt und gespeichert. Über die Gesamtmesszeit wird somit eine bestimmte Anzahl Wiegewerte als Stichprobe des Dosierstroms aufgenommen.



*Dosiergerät für eine Haupt- und zwei Nebenkompontenten*



Wichtig ist die Wahl einer geeigneten Zeitbasis für die Probenentnahme. Da nur die gesamte während der Probezeit ausgetragene Masse integral erfasst wird, werden eventuelle Schwankungen des Dosierstroms zwischen zwei Abfragezeitpunkten nicht registriert. Zeitliche Schwankungen des Dosierstroms, die den Verarbeitungsprozess merklich beeinflussen, dürfen durch eine zu lange Probezeit aber nicht unentdeckt bleiben.

Obwohl die Auflösung der Dosierstromschwankungen umso besser wird, je kleiner die Probenzeit ist, kann sie umgekehrt nicht beliebig kurz gewählt werden. In der Messtechnik gilt die Regel, dass die Messunsicherheit der zur Auswertung herangezogenen physikalischen Größen (Entnahmezeit und Probenmasse) mindestens eine Größenordnung besser sein sollen als der erwartete Fehler des zu überprüfenden Prozesses.

Die Zeitbasis wird daher durch die Genauigkeit der Messgeräte und die Schaltzeiten der für die Probenentnahme benötigten Einrichtungen nach unten begrenzt. Soll beispielsweise die Genauigkeit der Dosiereinrichtung bei einem kontinuierlichen Durchsatz von 360 g/h überprüft werden und kommt eine Kontrollwaage mit einer Auflösung von 0,1 g zum Einsatz, darf die Zeitbasis nicht kürzer als 10 s sein, denn in dieser Zeitspanne dosiert das Gerät genau ein Gramm. Damit ist die Forderung erfüllt, dass die Auflösung der Waage mindestens eine Zehnerpotenz besser sein muss als die kleinste zu überprüfende Masse.

Eine analoge Betrachtung gilt für die Zeitmessung: Die Wahl einer geeigneten Zeitbasis ist Voraussetzung für einen sinnvollen Test der Dosiergenauigkeit bei kontinuierlichen Prozessen.

#### Auswertung der Daten

Nach der Durchführung des beschriebenen Versuchs steht ein Messwertkollektiv zur Verfügung. Es gilt nun mit einer geeigneten Methode daraus Informationen zu erhalten, welche die Aspekte der Dosiergenauigkeit in standardisierter und anschaulich interpretierbarer Form beschreiben.

Um den Dosierfehler zu ermitteln ist zunächst der arithmetische Mittelwert aller Messungen der Versuchsreihe zu berechnen. Rechnet man den Mittelwert anhand der bekannten Zeitbasis einer Probenentnahme auf Dauerleistung um, ergibt sich der durchschnittliche "Ist-Durchsatz", der im Idealfall mit dem am Dosiergerät eingestellten Soll-Durchsatz übereinstimmt. Die prozentuale Abweichung des Ist-Durchsatzes vom Soll-Durchsatz wird als Dosierfehler (der Messreihe) bezeichnet.

#### Fazit –

#### hohe Dosiergenauigkeit verbessert Produktionseffizienz

Das Dosierergebnis, das ja auch die Dosiergenauigkeit beinhaltet, hat direkten Einfluss auf den Additivverbrauch sowie auf die

rezepturgenaue Zusammensetzung des Endprodukts. Beim Einfärben von Kunststoffen wird ein bestimmter Anteil an Farbbatch benötigt, um die gewünschte Farbe des Endprodukts zu erhalten. Um den geforderten Anteil sicherzustellen, wird häufig ein wenig überdosiert, um die Toleranz des Dosiergeräts auszugleichen.

Der „Negativ-Ausschlag“ im Toleranzband wird demnach auf das Mindestmaß der Anforderung gesetzt. Zugleich erhöht sich aber der absolute Anteil, folglich auch der Additivverbrauch. Je besser das Dosierergebnis ist (hohe Genauigkeit, hohe Konstanz), umso näher lässt sich der reale Anteil an den Mindestanteil legen. Werden gleich mehrere Additive dosiert, spielt die Rezepturtreue zwangsläufig eine weitaus größere Rolle hinsichtlich der Produktqualität – aber auch der Wirtschaftlichkeit der Produktion. Stimmt das Verhältnis der Komponenten zueinander nicht, wird sich das nachteilig auf die Qualität auswirken; hinzu kommt der unnötige Mehrverbrauch an Additiven.

Zusammengefasst ist festzustellen, dass ein Dosiergerät noch so genau sein kann – wenn es für eine Applikation ungeeignet ist, wird das Dosierergebnis entsprechend die Erwartungen nicht erfüllen. Anwendungsspezialisten berücksichtigen bei der Auswahl eines geeigneten Dosiersystems den Gesamtprozess, analysieren die Grenzen der geforderten Auslegung sowie mögliche Störeinflüsse im Umfeld. Nur so lässt sich die bestmögliche Gesamtdosiergenauigkeit erreichen.

Im Zweifelsfall helfen Dosierversuche in einem Technikum die optimale Auslegung zu finden, vorausgesetzt der Anbieter hat die Möglichkeiten dazu.

#### Stichworte

- Dosiergenauigkeit
- Dosierkonstanz
- Dosierschwankungen
- Toleranzband
- Rezepturtreue
- Gesamtdosiergenauigkeit

► motan-colortronic GmbH  
Friedrichsdorf, Germany, [www.motan-colortronic.com](http://www.motan-colortronic.com)  
[www.moscorner.com](http://www.moscorner.com)



## Weltweite Kunststoff- und Kautschukbranche gemeinsam aktiv für Klimaschutz, Kreislaufwirtschaft und Digitalisierung

■ Die K in Düsseldorf ist der weltweit wichtigste Treffpunkt der gesamten Branche. Aussteller aus der ganzen Welt kommen nach Düsseldorf, um die Leistungsfähigkeit der Branche zu demonstrieren und gemeinsam mit den Besuchern aktiv die Weichen für die Zukunft zu stellen. Diese führen eindeutig in Richtung Klimaschutz, Kreislaufwirtschaft und Digitalisierung – und so lauten denn auch die drei erklärten Leitthemen der K 2022. Die rund 3.000 Aussteller aus 61 Ländern werden das gesamte Düsseldorfer Messegelände belegen.

19. - 26. Oktober 2022,  
Düsseldorf

➔ [www.k-online.de](http://www.k-online.de)



(Foto: Messe Düsseldorf, Constanze Tillmann)

### K 2022 – Messe Düsseldorf schafft höchste Luftqualität

■ Die Messe Düsseldorf wartet mit einem neuen technischen Highlight auf: Seit Ende Juni 2022 ist das komplette Düsseldorfer Messe- und Kongressgelände mit HEPA-Filtern bestückt. Diese Hochleistungspartikelfilter bringen eine klinisch reine Luft in die Hallen ein bei zugleich niedrigerem Heiz- und Kälteenergieverbrauch.



Es ist die aktuell effektivste Luftbehandlungstechnologie: HEPA-Filter entfernen 99,9 Prozent der Viren, Bakterien und andere Partikel aus der Luft und führen die gereinigte Luft wieder dem Raum zu. Diese Hochleistungspartikelfilter sorgen unter anderem in OP-Sälen, auf Intensivstationen sowie nun auch bei der Messe Düsseldorf und Düsseldorf Congress für höchste Luftqualität. Von der Investitionssumme in Höhe von 1,4 Millionen Euro für die komplette Umrüstung hat das Bundesministerium für Wirtschaft und Klimaschutz 80 Prozent im Rahmen eines Förderprogramms übernommen. Wolfram N. Diener, Vorsitzender der Geschäftsführung der Messe Düsseldorf, betont die Vorteile für den Restart der Düsseldorfer Messen: „Unsere neuen HEPA-Filter tragen dazu bei, dass wir allen Gästen größtmöglichen Schutz während unserer Messen bieten können. Gemeinsam mit unseren leistungsstarken Belüftungsanlagen, unseren freiwilligen Hygienemaßnahmen, unserem weitläufigen

(Foto: Messe Düsseldorf, Constanze Tillmann)

Gelände und großzügigen Hallen senken wir das Infektionsrisiko auf ein Minimum. Nach zwei Pandemie Jahren und einer Zeit intensiver digitaler Kommunikation können die Teilnehmenden wieder mit einem guten Gefühl netzwerken, Geschäfte anbahnen und Innovationen erleben.“ Einen zusätzlichen Infektionsschutz schaffen außer den HEPA-Filtern und den Belüftungsanlagen die freiwilligen Hygienemaßnahmen der Messe Düsseldorf. So empfiehlt das Unternehmen weiterhin, auf dem Gelände medizinische Masken zu tragen und einen Abstand von 1,5 Metern zu anderen Personen einzuhalten. Darüber hinaus stellt es Desinfektionsmittelpender bereit und lässt mehrfach täglich häufig genutzte Kontaktflächen reinigen. Abstandsmarkierungen an Wartebereichen sorgen dafür, Menschenansammlungen zum Beispiel vor Infoschaltern und Kassen zu entzerren. Türen werden, sofern sie keine Brandschutztüren sind, aufgestellt, um sie berührunglos passieren zu können. Transparente Abtrennungen an Service- und Infocountern bleiben ebenfalls bestehen.

## Gesamte Anlagen für gesamte Extrusionsbranche

■ Für die Herstellung fast jeden extrudierten Halbzeugs hält battenfeld-cincinnati das passende Maschinenequipment bereit, und zwar von der individuellen Einzelkomponente bis hin zur optimierten Gesamtanlage. Damit bedient der Extrusionsspezialist, der seinen Hauptsitz in Bad Oeynhausen hat, sowohl Rohr-, Profil-, Platten- als auch Folien und Granulathersteller. „Besonderheit unserer Gesamtanlagen ist, dass diese nicht nur perfekt aufeinander abgestimmte Einzelkomponenten ohne Schnittstellenprobleme enthalten, sondern gänzlich aus einer Hand stammen“, beschreibt der Geschäftsführer der Gruppe Gerold Schley das Alleinstellungsmerkmal. Auf der K macht battenfeld-cincinnati seine Gesamtanlagenkompetenz erstmals sichtbar und enthüllt das neue durchgängige Design seiner Rohrextrusionsanlagen, das in diesem Jahr den begehrten IF-Award gewann.

Logisch, dass die Topthemen Kreislaufwirtschaft, Digitalisierung und Klimaschutz der diesjährigen Weltleitmesse exakt das widerspiegeln, was die gesamte Kunststoffbranche umtreibt. „Unser Motto „Sustainable solutions worldwide“ hat an Aktualität nichts verloren und so präsentieren wir in diesem Jahr in Düsseldorf Extrusionsequipment, das den Forderungen unserer Kunden nach energieeffizienten, platzsparenden, wartungsfreundlichen, flexiblen und leistungsstarken Konzepten entspricht“, betont Gerold Schley.

**Wassermanagement und neues Design für die Rohrbranche:** Auf der K enthüllt battenfeld-cincinnati das neue Gesamtanlagendesign, das ab 2023 alle Rohrlinien in den Unternehmensfarben grün-weiß standardmäßig schmücken wird. Neben der Optik überzeugt vor allem die Funktionalität des neuen Designs: Optimale Zugänglichkeit und Bedienbarkeit sowie leichte Reinigungsmöglichkeiten sind die Hauptkennzei-

chen. Alle Aggregate vom Extruder über die Kalibrier- und Kühleinheit, den Vakuumentank bis hin zu Trenneinheit und Kipp-tisch werden von battenfeld-cincinnati selbst gebaut, ohne Schnittstellenprobleme perfekt technisch und nun auch optisch aufeinander abgestimmt und in die intuitiv zu bedienende Steuerung BCtouch UX eingebunden.

Gesamtanlagen für die Rohrbranche bietet battenfeld-cincinnati für ein enorm breites Einsatzspektrum, das von der Tropfbewässerung in der Landwirtschaft bis hin zu Großrohren für das Wassermanagement reicht. Beide Extreme haben ihren Platz auf dem Messestand: Bei den Großrohren ist sogar ein neuer Rekord gelungen, die ersten Linien zur Herstellung von Rohren mit einem Durchmesser von bis zu 2.700 mm wurden ausgeliefert. Highlights der Großrohrlinie sind der Rohrkopf mit Optimelt, der für ideale Schmelzhomogenisierung bei geringsten Masstemperaturen sorgt und somit Sagging minimiert. Mit den völlig neu konstruierten 4 m-langen Segmente in der Nachfolge trägt battenfeld-cincinnati den enormen Dimensionen und den damit verbundenen Transportschwierigkeiten Rechnung. Zum ersten Mal gibt es Vakuumentanks und Sprühbäder in 4 m langen Elementen. Die Einzelaggregate lassen sich problemlos transportieren und werden am Produktionsstandort einfach zusammengefügt.

Von der Kompetenz bei Tropfbewässerungsanlagen können sich Besucher des Messestandes in einer Videopräsentation der neuen Technikumslinie für Kundenversuche in Bad Oeynhausen überzeugen. Clou sind hier die Dripper selbst, die ein gleichermaßen simples wie geniales Design haben und eine sehr gleichmäßige Wasserabgabe gewährleisten. Während des Extrusionsprozesses werden diese Dripper, die battenfeld-cincinnati mit einem Partnerunternehmen entwickelte, durch den Rohrkopf in das Rohr einge-

schossen und direkt mit dem noch heißen Rohr vollflächig verschweißt. Ein späteres Bohren oder Stanzen für den Wasseraustritt am Dripper ist nicht mehr erforderlich. Gleichzeitig sorgt das Dripperdesign für eine lange Haltbarkeit am Einsatzort ohne Zusetzen der Auslassöffnungen durch Kalk, Schmutz oder Pflanzenwuchs.

Neuheit auf dem Messestand ist außerdem der kleine solEX NG, der die Baureihe, der Hochleistungsextruder für die Rohrextrusion nach unten abrundet. Ab sofort gibt es zusätzlich zu den vier Modellen solEX NG 60, 75, 90 und 120 mm nun auch den solEX NG 45. Kennzeichen der Serie ist die Kombination aus innengeputetem Zylinder und einer darauf abgestimmten Schneckengeometrie, woraus sich einige Vorteile ergeben: bis zu 40 Prozent höhere Ausstoßleistungen, rund 10 °C niedrigere Schmelzetemperaturen und 15 Prozent weniger Energieverbrauch.

**Ideale Extrusionslösungen für umweltfreundliche Produkte:** Bodenbeläge auf der Basis von hochgefüllten Kunststoffen haben in den letzten Jahren ein enormes Wachstum erfahren. Häufig handelt es sich hierbei um PVC basierte Rezepturen. Vor dem Hintergrund der Nachhaltigkeitsdiskussionen zeichnet sich ab, dass in diesem Bereich PP eine führende Rolle einnehmen und PVC teilweise ersetzen wird.

Die Anforderungen an Bodenbeläge hinsichtlich Spannungsfreiheit, Planlage sowie Dickentoleranz sind aufgrund der sich anschließenden Verarbeitungsschritte wie beispielsweise die Bedruckung sowie des späteren Einsatzgebietes extrem hoch. Die teilkristalline Struktur von PP erschwert die Aufgabenstellung zusätzlich. Es hat sich gezeigt, dass für die Herstellung dieser umweltfreundlichen Bodenbeläge aus PP das Multi-Touch-Glättwerk von battenfeld-cincinnati in besonderer Weise geeignet ist, was der Praxiseinsatz

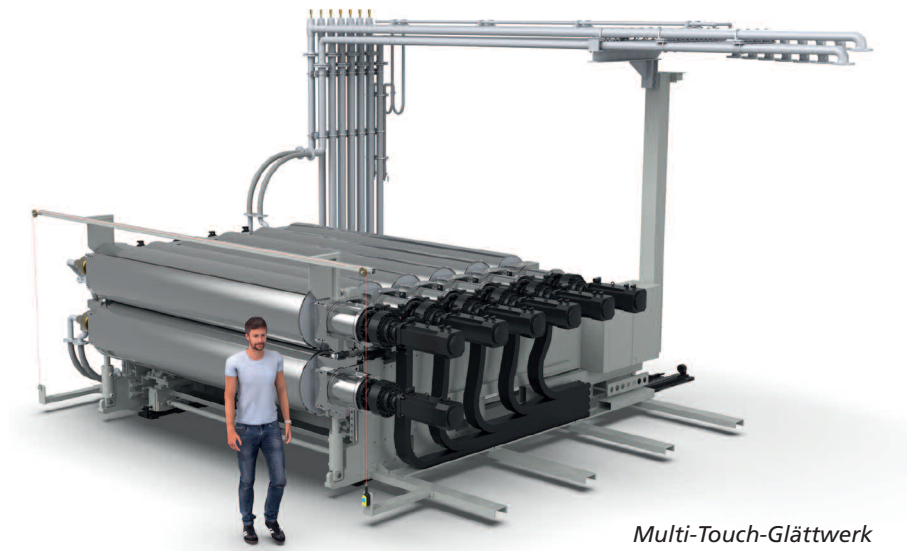




bei ersten Kunden beweist. Das einzigartige Glättwerk, das mit bis zu neun Kühlwalzen in Vor- und Nachkalibrierung ausgestattet ist, sorgt in der Plattenextrusionslinie nach dem Austritt der Schmelze aus der Breitschlitzdüse für einen langen und intensiven Kontakt zwischen Platte und Kühlwalzen. Die Abkühlung der Ober- und Unterseite erfolgt nahezu gleichzeitig. So entsteht ein maßhaltiges, optisch attraktives Halbzeug mit idealer Planlage und geringsten Dickentoleranzen, was für die Anwendung als Bodenbelag perfekt ist. Aber nicht nur für Bodenbeläge, sondern auch für die Herstellung von Kühlschranksplatten oder weiteren optischen Platten aus PS oder PP ist das Glättwerk international gefragt und mittlerweile in vielen Ländern im Einsatz. Auf dem Messestand ist ein Multi-Touch-Glättwerk ausgestellt, so dass sich interessierte Kunden mit den Experten über seine vielfältigen Anwendungen, die sogar bis zur Herstellung beidseitig geglätteter Dünnschichten reichen, austauschen können.

Auch für die PVC-Branche bietet battenfeld-cincinnati perfekte Extruder an. Neuester Beweis ist die neue Granulierextruderbaureihe „aglomEX“, die es wahlweise mit und ohne elektromotorische Stauspalteneinstellung gibt. Diese eignet sich nicht nur für Neuware, sondern auch für PCR-Ware, beispielsweise aus dem Rewindo-Sammelsystem. Am Modell aglomEX 114, das auf dem Messestand zu sehen ist, fällt sofort die um 6 D verlängerte Verfahrenseinheit auf, die bei allen fünf Modellen umgesetzt wurde. Somit erfüllen die Extruder nicht nur die Anforderungen der PVC-Branche nach einem möglichst breiten Einsatzspektrum bei den Eingangsmaterialien, sondern erreichen auch bis zu 20 Prozent höhere Ausstoßleistungen, was den Forderungen nach einer hohen Effizienz entspricht.

**Auf dem Weg zur vollautomatisierten Extrusionsanlage:** Automatisierung und



Multi-Touch-Glättwerk

Digitalisierung erleichtern nicht nur den Produktionsalltag, sondern unterstützen auch die Forderungen nach einer hohen Produktionseffizienz, minimierten Rüstzeiten und geringen Ausschussquoten. Beispielhaft belegen dies die von battenfeld-cincinnati entwickelten und auf der K vorgestellten Systeme für die Rohr- und Folienherstellung eindrucksvoll. Fast Dimension Change (FDC) ist ein System, das die Verstellung der Rohrdimension in einem weiten Bereich während der Rohrproduktion per Knopfdruck ermöglicht. Ohne händischen Einstellungsanstrengung stellen sich nicht nur der Massespalt am Rohrkopf, sondern auch alle Nachfolgeaggregate auf die gewählte Rohrdimension um. So wickelt der Rohrersteller nicht nur kleine Aufträge effizient ab, sondern produziert lediglich eine minimale Ausschussmenge, was wiederum umweltfreundlich ist. Ähnliche Alltagshelfer gibt es für die Folien- und Plattenextrusionsanlagen. So erleichtert die kombinierte Bedienung von Extruder und Schmelzepumpe bei der Folienextrusion das Anfahren deutlich. Dies spart Zeit, Kosten und minimiert Anfahrreste. Und auch die automatische Verstellung von Breitschlitzdüse und Glättwerk bei der Folien-

extrusion sowie das Walzenkompensationssystem unterstützen die Bedienung und erhöhen die Produktionseffizienz.

Aus der Reihe vieler Einzelmodule präsentiert battenfeld-cincinnati auf der K außerdem Steady flow, die Lösung zur Reduktion von Druckschwankungen bei der PVC-Extrusion. Im typischerweise in der PVC-Extrusion verwendeten gegenläufigen Zweischneckenextruder sind aufgrund des Kammerprofils Druckschwankungen nicht zu vermeiden. Allerdings können diese zu einer schlechteren Halbzeugqualität führen. Steady flow übernimmt die Druckmessung an der Schneckenspitze und regelt auf Basis dessen die Schneckengeschwindigkeit des Extruders stetig nach. So minimieren sich Druckschwankungen und damit Pulsationen im Schmelzfluss, was wiederum eine deutlich bessere Halbzeugqualität garantiert und die Ausschussmenge reduziert.

„Mit unserem Messeauftritt werden wir eindrucksvoll unter Beweis stellen, dass wir die Bedürfnisse der Branche verstanden haben und Lösungen bieten. Diese reichen von optimierten Einzelkomponenten über Gesamtanlagen bis hin zu Digitalisierungs-Tools, die den Produktionsalltag erleichtern und der Produktionseffizienz in jeder Hinsicht zugutekommen“, ist Gerold Schley sicher, der sich auf viele interessante und vor allem persönliche Gespräche in Düsseldorf freut.



Dripper

► **battenfeld-cincinnati**  
[www.battenfeld-cincinnati.com](http://www.battenfeld-cincinnati.com)  
**K 2022: Halle 16, Stand B19,**  
**FG -CE12**

## Technologie-Neuheiten zur K 2022 – Höhere Anlagen-Effizienz für eine nachhaltige Folienproduktion

■ Im Kampf gegen den Klimawandel wird man auf Kunststoffverpackungen, die ressourcenschonend hergestellt werden, auf absehbare Zeit nicht verzichten können. Deshalb hält Brückner Maschinenbau neben den Entwicklungen für die sich rasant entwickelnde Kreislaufwirtschaft auch an seinen ehrgeizigen Zielen für eine weiter steigende Effizienz in der Folienproduktion fest. Das bedeutet sinkender Rohstoffeinsatz, ein immer geringer werdender Energieverbrauch und „Zero Waste“ in der Folienherstellung.

**Schnellere und breitere BO-Anlagen:** Je effizienter und ausstoßstärker eine Folienrekanlage ist, desto niedriger ist der spezifische Energieverbrauch. Diese Parameter können hauptsächlich durch die Anlagengeschwindigkeit und die Anlagenbreite beeinflusst werden.

**BOPP und BOPET:** Bei der Herstellung der beiden beliebtesten Verpackungsfolien BOPP und BOPET lag der Benchmark in der Produktionsgeschwindigkeit bisher bei rund 600 m/min. Zur K 2022 wird Brückner Maschinenbau neue Anlagenkonzepte mit deutlich höheren Laufgeschwindigkeiten vorstellen.

**BOPA:** BO-Folien aus Polyamid eignen sich besonders zum Verpacken ölgiger, fet-

tiger Lebensmittel und für Tiefkühlkost. Der Bedarf dafür steigt kontinuierlich und damit ebenso die Nachfrage nach entsprechenden Folien-Streckenanlagen.

Zur K präsentiert Brückner Maschinenbau neue Anlagentypen mit bis zu 80 Prozent mehr Leistung – basierend auf einer Erhöhung der Produktionsgeschwindigkeit von 220 m/min auf 350 m/min und einer Anlagenverbreiterung von 6,6 m auf 7,4 m.

**Batterie-Separatorfolien und Kondensatorfolien:** In diesen Segmenten erfolgt stufenweise eine weitere Steigerung der bisherigen (ohnein schon exklusiven) Anlagenbreite von 5,5m auf über 6m und die damit verbundene Leistungssteigerungen über 20 Prozent. Zudem wurde sowohl die sequentielle als auch die simultane Recktechnologie für Kondensatorfolien weiterentwickelt: höhere Folienausbeute und optimierte Folieneigenschaften insbesondere für Folien im 2µm-Bereich lagen dabei im Fokus.

**Technische Neuerungen für mehr Nachhaltigkeit in der Folienproduktion:**

**Direkt-Recycling:** Durch ein neuartiges „Direct Fluff Dosing“ können die bei der Produktion anfallenden Randbeschnitte

und Abfälle direkt und in höherem Prozentsatz wieder unmittelbar der Extrusion zugeführt werden – ohne vorherigen Regranulierungsprozess. Das spart Energie, schont die Rohstoffe und kommt dem Ziel „Zero Waste“ in der Produktion sehr nahe.

**Intelligentes Streckofen-Management:** Statt der bisher bei der Wärmerückgewinnung üblichen Wärmetauscher sorgt nun eine patentierte, energieeffiziente Ofensteuerung über alle Temperaturzonen des Streckofens zu einem für eine jährliche Energieeinsparung von rund 200 kW pro Jahr.

**Aerodynamische Zonentrennung:** Das patentierte Verfahren garantiert eine noch bessere und gleichmäßigere Folienqualität über die gesamte Arbeitsbreite und für immer höher werdende Produktionsgeschwindigkeiten. Das erhöht den Anteil von A-Grade-Folie, reduziert Produktionsabfälle und senkt den spezifischen Energieverbrauch.

➔ **Brückner Maschinenbau GmbH & Co. KG**  
[www.brueckner.com](http://www.brueckner.com)  
**K 2022: Halle 03, Stand C90**

## Smarte Lösungen zur Steigerung der Nachhaltigkeit von Folienstreckenanlagen

■ Brückner Servtec stellt auf der K neue, maßgeschneiderte Umrüst-Pakete vor (Line Transformation Packages), für die Produktion von recyclebaren Folientypen auf bestehenden Reckanlagen. Ein zweiter Schwerpunkt sind neue Lösungen zur Steigerung der Nachhaltigkeit in der Folienproduktion. Darüber hinaus werden neue Funktionen der etablierten Brückner ONE Digital Service Plattform gezeigt,

*Brückner ONE Smart Service Solutions*





welche die Wartung und den Betrieb von Folienrekanlagen erheblich erleichtern. Die neuen Line Transformation Packages von Brückner Servtec sind für die Umrüstung bestehender Folienrekanlagen auf die nachhaltige Produktion von recyclebaren Monomaterial-Folientypen – BOPP, BOPLA oder BOPE – ausgelegt. Die notwendigen Umbaumaßnahmen werden individuell an die Produktionsanlage angepasst und sind für Anlagen jedes Alters verfügbar. Gemeinsam mit dem Anlagenbetreiber wird eine vor-Ort-Evaluierung der Anlage durchgeführt und daraus der konkrete Bedarf für den Umbau ermittelt.

- **Das Line Transformation Package BOPP – ILC** (Inline Coating) ermöglicht die Produktion von recyclebaren Ultra-Hoch-Barrierefolien (UHB) auf bestehenden BOPP-Produktionsanlagen. Die innovative Inline Coating (ILC) Technologie ist eine nasschemische Beschichtung (auf Wasserbasis) von Kunststofffolien direkt während der Produktion. Der Schritt wird zwischen MD- und TD-Orientierung durchgeführt. Die Beschichtung im nanometer-Bereich ermöglicht weitere Verarbeitungsschritte wie Metallisierung, reduziert den Einsatz von Fremdmaterial-Anteilen signifikant und erlaubt so die Produktion von recyclebaren Folien nach EU-Richtlinie 94/62/EG.

- **Das neue Line Transformation Package BOPP – PE** erweitert das Produktportfolio von allen BOPP-Folienrekanlagen um die Option LLDPE und HDPE. BOPE Folien verfügen über sehr gute mechanische Eigenschaften, lassen sich heiß versiegeln und sind vollständig recyclebar. Die notwendigen Umbaumaßnahmen sind individuell auf die Anlage und Situation vor Ort abgestimmt. Das auf hohen Ausstoß optimierte Hybrid-Maschinendesign bieten Betreibern die Wahl weiterhin

BOPP bei vollem Ausstoß sowie BOPE Folien profitabel zu produzieren.

- Vor allem für ältere Anlagen mit einer Arbeitsbreite von 4 bis 6 m ist das **Line Transformation Package BOPET – PLA** interessant. PLA Folien bieten exzellente Transmissionseigenschaften für Feuchtigkeit, haben ein hohes natürliches Niveau der Oberflächenspannung und sind industriell kompostierbar. Das Umrüstpaket kombiniert alle notwendigen Anpassungen im Bereich der Extrusion und der Rohstoffzuführung mit dem notwendigen Prozess-Know-how, um PLA-Folien in hoher Qualität und bei hohem Ausstoß produzieren zu können.

Die **Brückner ONE** digitalen Serviceprodukte wurden 2019 der Weltöffentlichkeit präsentiert und sind seither in bereits mehr als 320 Produktionsanlagen weltweit im Einsatz. Kunden profitieren von den weltweit online verfügbaren Modulen für Service, Ersatzteilwirtschaft, Kommunikation und Dokumentation, in Kombination mit höchster Datensicherheit. Auf der diesjährigen K werden neue Module und Funktionen für Brückner ONE vorgestellt:

- Die **automatische Sprachumschaltung** ist für das Modul Service verfügbar und ermöglicht die einfache Kommunikation mit Service Spezialisten in Landessprache. Eine online KI übersetzt automatisch alle Eingaben in die Zielsprache des Nutzers. Aktuell werden neben Chinesisch, Englisch, Spanisch und Portugiesisch mehr als 20 weitere Sprachen unterstützt.

- Der neue **Brückner ONE Maintenance Plan Assistant** ist der Einstieg in die Welt der präventiven und vorausschauenden Wartung und macht diese einfach und planbar. Das System prüft über Sensoren und Algorithmen laufend den Zustand der Anlage und verbauten Komponenten und informiert den Anla-

genbetreiber, sobald eine Aktion notwendig ist. Informationen dazu werden direkt am Display der Bedienstation angezeigt. Der Maintenance Plan Assistant führt den Nutzer bequem durch alle erforderlichen Schritte.

Diese reichen von der Ersatzteilbeschaffung über die automatische Erstellung eines Servicefalles bis hin zu detaillierten Wartungsanleitungen. Das Modul ist erweiterbar auf die gesamte Produktionskette des Anlagenbetreibers und unterstützt auch Anlagenteile wie Slitter, Metallizer, Kransysteme und mehr.

Um die Nachhaltigkeit der Folienproduktion zu steigern, zeigt Brückner Servtec eine breite Palette an **Modernisierungsmaßnahmen**, die den Energieverbrauch senken und gleichzeitig den Ausstoß und die Folienqualität steigern. Dadurch wird die Lebens- und Nutzungsdauer von Produktionsanlagen signifikant verlängert:

- Direktantriebe für alle wichtigen Antriebe von Extrusion bis Wickler reduzieren den Stromverbrauch bei gleichzeitiger Verbesserung der Folienqualität durch optimierte Geschwindigkeits- und Drehmomentsteuerung.

- Die Smart Swivel Roll kühlt durch intelligente Absenkung im Wasserbad die Folie in der Chillroll nur soweit ab, dass ein Aufheizen in der MDO nicht mehr notwendig ist.

- Neue Steuerungssysteme ersetzen veraltete, nicht mehr verfügbare Hardware und kombinieren eine maximale Anlagen-Verfügbarkeit mit neuester Software für eine einfache, effiziente und energiesparende Anlagenbedienung.

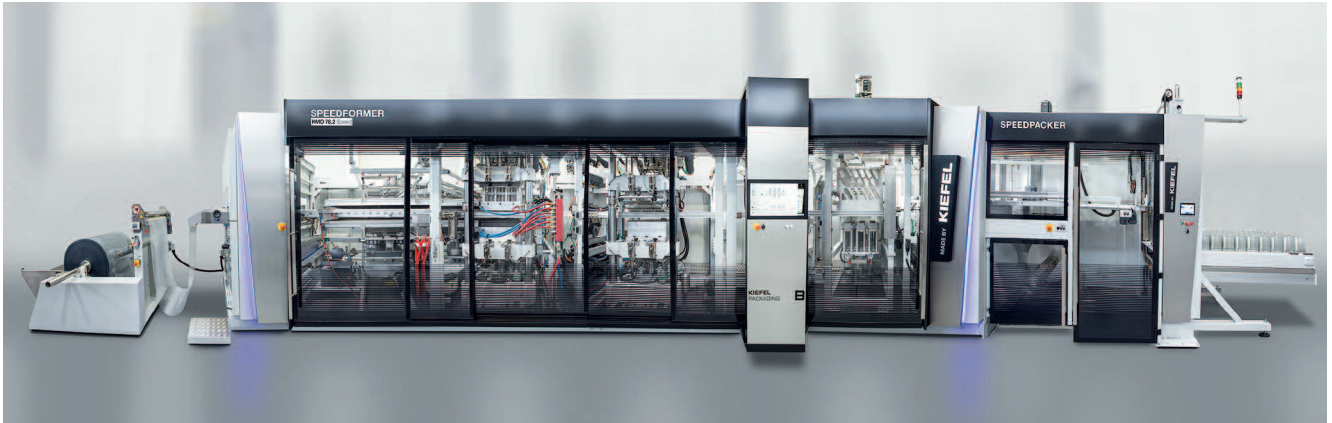
- Experten-Audits für die Prozess- und Energieoptimierung bei der Folienproduktion.

➔ **Brückner Servtec GmbH**  
[www.brueckner-servtec.com](http://www.brueckner-servtec.com)  
**K 2022: Halle 3, Stand C90**

### Line Transformation Package



## Nachhaltig und digital



Die Bandstahlmaschine KMD 78.2 ist ein effizienter, Allrounder – auch für die Verarbeitung recycelter Folien  
(Alle Bilder: © KIEFEL GmbH)

■ KIEFEL präsentiert auf der K Messe Maschinen-, Werkzeug- und Automatisierungslösungen zur Verarbeitung -kreislauffähiger Materialien anhand von Live-Demonstrationen. Darüber hinaus stellt das Unternehmen neue digitale Serviceleistungen, Lösungen für Medizin- und Pharmaindustrie sowie Forschungsaktivitäten zum Thema Nachhaltigkeit vor. Zusätzlich bietet Kiefel am VDMA Dome „Die Maschine“ Einblicke in Prozesse zum Schließen des Kreislaufes. „Die Megatrends Digitalisierung und Nachhaltigkeit haben wir bei Kiefel fest im Blick“, erklärt Cornelia Frank, Head of Sustainability bei Kiefel. „Deshalb freuen wir uns besonders, auf dieser K Messe Lösungen vorzustellen, die ideal zu den diesjährigen Fokusthemen Kreislaufwirtschaft, Digitalisierung und Klimaschutz passen.“

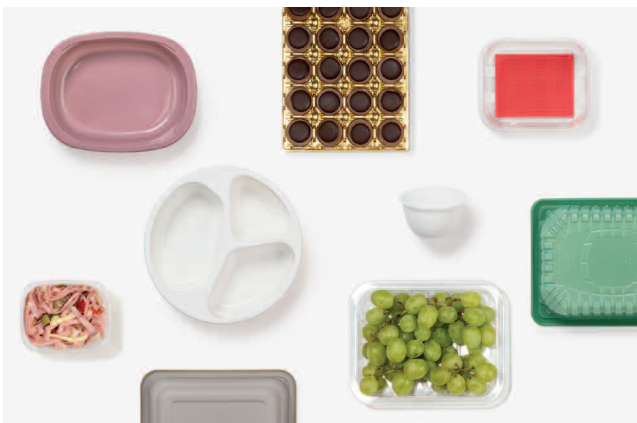
**Nachhaltige Verpackungslösungen aus einer Hand:** Auf Bandstahl- und Kippmaschinen von Kiefel kann neben klassischen, biobasierten als auch recycelten Kunststoffen auch Papier verarbeitet werden. Anhand von Livedemonstrationen auf der Bandstahlmaschine des Typs KMD 78.2 Speed präsentiert das Unternehmen, wie aus recycelten Folien hochwertige, nachhaltige Verpackungsprodukte gefertigt werden – und damit zum Beispiel ein Beitrag zum Tray-to-Tray-Recycling geleistet werden kann. Möglich wird das mit Hilfe hauseigener, individueller Werkzeugtechnologie und smarten Automatisierungskonzepten. Kiefel präsentiert dazu auf der K die neue Kiefel Standard Automation (KSA). Neben kundenspezifischen Automatisierungslösungen bietet das Unternehmen damit komplett modulare Standardautomatisie-

rungen, die nach einem Baukastenprinzip für die gängigsten Anwendungen aufgebaut sind.

Zusätzlich erhalten Besucher\*innen Einblick in die neueste Verpackungstechnologie von Kiefel, das Fiber Thermoformen von Naturfasern, das sich international einer hohen Nachfrage erfreut. Die zugehörige Maschine NATUREFORMER KFT 90 ist bereits weltweit in großer Stückzahl in Betrieb. Auf der K 2022 werden anhand der Labormaschine KFT Lab der Produktionsprozess und passende Anwendungsmöglichkeiten der Technologie für den Food und Non-Food-Bereich veranschaulicht. Durch eigene Material- und Technologiezentren bietet Kiefel umfangreiche Möglichkeiten für Proof-of-Concepts, die ebenfalls präsentiert werden.

**Forschungsaktivitäten für eine bessere Kreislaufwirtschaft:** Kiefel enga-

*Auf Maschinen von Kiefel können vielfältige Verpackungen aus klassischen, biobasierten oder recycelten Kunststoffen gefertigt werden*



*Kiefel präsentiert auf der K 2022 auch die Technologie und Anwendungsmöglichkeiten des Fiber Thermoformens mit Naturfasern*





giert sich in vielerlei Hinsicht für mehr Nachhaltigkeit, hat dies in der Unternehmensstrategie verankert, ist EcoVadis-zertifiziert und wirkt in diversen Forschungsinitiativen für eine bessere Kreislaufwirtschaft mit. Besucher und Besucherinnen erhalten am Messestand Einblick in neue Forschungsaktivitäten und -ergebnisse aus Initiativen, wie HolyGrail 2.0, PrintCYC oder NextLoop.

**Service: Maschinenstatus und -wartungen 24/7 im Blick:** Im Bereich After Sales von Kiefel wurde das digitale Angebot weiter ausgebaut. Über die zentrale Onlineplattform, das Kiefel Portal, können Kunden ihren Maschinenstatus künftig mittels „Maintenance Dashboard“ rund um die Uhr im Blick behalten und anstehende Wartungen planen. Darüber hinaus werden Nutzer und Nutzerinnen auch zu passenden Maschinenupgrades informiert. Zusätzlich sind über das Kiefel Portal unter anderem auch das Identifizieren und Anfragen von Maschineneersatzteilen, das Einsehen von 3D-Maschinentendokumentationen sowie neu auch in-

**Kiefel bietet neuerdings auch Maschinenlösungen zur Herstellung von 2D- oder 3D-Bioprozess-beuteln an**

teraktive Online-Trainings rund um die Bedienung der Maschinen möglich.

**Medical & Pharma: Produktion von Bioprozess-beuteln:** Auch für die Medi-

zin- und Pharmaindustrie präsentiert Kiefel Neuerungen. Das Unternehmen stellt auf der K Messe das erweiterte Portfolio der Bioprozessbeutel mit der passenden Maschinentechologie vor. Die 3D- oder 2D-Beutel können je nach Kundenwunsch aus PVC-freien Materialien wie PE oder PP, oder auch aus PVC oder EVA gefertigt werden. Je nach Kundenwunsch sind vielfältige Möglichkeiten realisierbar, zum Beispiel halbautomatische oder voll-



automatische Maschinen, Einwegbeutel für die Lagerung von Stammzellen, Zellkultur, Mischen oder Separation, in 2D- oder 3D-Ausführung oder Schlauch-/Port-Anschlusskomponente.

➔ **KIEFEL GmbH**  
www.kiefel.com  
**K 2022: Halle 3, Stand E 90**

## Erste Einblicke in Themen, Aktivitäten und Highlights, die zur K 2022 präsentiert werden

■ Die K 2022 in Düsseldorf rückt näher und die Vorbereitungen dafür laufen auf Hochtouren. Am 13. Juni luden die EREMA Gruppe und Borealis Vertreter der internationalen Kunststoff- und Recy-

clingfachpresse nach Oberösterreich, um einen ersten Eindruck von den technologischen Entwicklungen und Leuchtturmprojekten zu geben, welche die Unternehmen auf der K 2022 präsentieren

werden. Schauplatz dieses Pre-K Events war die EREMA Zentrale in Ansfelden.

„Unsere Mission *'Another life for plastic, because we care'*, ist dieses Jahr zugleich auch unser Messemotto. Damit bringen wir zum Ausdruck, was die EREMA Firmengruppe dem Fachpublikum und allen anderen Messebesuchern zeigen wird: Dass es möglich ist Kreislaufwirtschaft zu realisieren, wenn die Akteure entlang der Wertschöpfungskette zusammenarbeiten“, so Manfred Hackl, CEO EREMA Group GmbH, in seinem Eröffnungsvortrag.



*Lucrèce Foufopoulos, EVP Polyolefins, Circular Economy and Innovation & Technology; Manfred Hackl, CEO EREMA Group GmbH (Fotocredit: EREMA Group GmbH)*



In Düsseldorf werden die Tochterunternehmen der **EREMA Gruppe** – das sind EREMA, PURE LOOP, UMAC, 3S, KEYCYCLE und PLASMAC – dieses Jahr erstmals gemeinsam auf einem Messestand ihre technologischen Neuheiten, Service- und Dienstleistungen präsentieren. Vorgestellt werden sieben neue Recyclingsysteme und Komponenten, die zum einen Großanlagen mit einer Produktionskapazität von bis zu 6 to/h ermöglichen und zum anderen neuerlich einen Meilenstein bei Rezyklatqualität und Prozessstabilität setzen. Möglich machen das unter anderem technologische Neuerungen an der Plastifiziereinheit, die speziell für hohe Durchsätze bei niedrigem spezifischen Energieverbrauch entwickelt wurden, der neue EREMA Laserfilter 406 mit 50 Prozent größerer Siebfläche und neue digitale Assistenzsysteme, die ab der K 2022 auf der Kundenplattform BluPort® zur Verfügung stehen werden. Dazu zählt beispielsweise die App PredictOn, mit deren Hilfe auf Basis kontinuierlicher Messung und Auswertung von Maschinendaten drohende Störungen vorausschauend erkannt und behoben werden können.

„Mit CHEMAREMA haben wir zudem eine neue Baureihe für die mechanische Materialaufbereitung im Zuge des chemischen Recyclingprozesses entwickelt“, nennt Hackl eine weitere EREMA Neuheit. Mechanische Verfahren stehen vielfach am Beginn der Prozesskette für das chemische Recycling, um Inputströme aufzubereiten und eine verlässliche, kontinuierliche und energieeffiziente Materialzuführung zu gewährleisten. CHEMAREMA bezeichnet eine auf die jeweilige Anforderung adaptierbare Extrusionstechnologie, die genau auf nachfolgende chemische Prozesse ausgelegt ist.

Für Kunden, die auf der Suche nach rasch verfügbaren Recyclingsystemen für einfache Anwendungen sind, wartet die EREMA Group Tochter UMAC ab der K 2022 mit einer Neuerung auf. Das bisher auf Wiederaufbereitung und Handel mit Gebrauchtanlagen spezialisierte Unternehmen erweitert seinen Geschäftsbe- reich und wird in Düsseldorf mit READYMAC erstmals eine standardisierte, vorgefertigte und auf Lager pro-

duzierte Recyclinglösung, basierend auf der bewährten EREMA TVE Technologie, präsentieren.

Im Inhouse-Recycling Segment werden schließlich PURE LOOP und PLASMAC mit ihrem Produktportfolio das breit gefächerte Maschinenangebot des Unternehmensverbundes abrunden.

Im Außengelände der K-Messe wird EREMA in Zusammenarbeit mit Kooperationspartnern Kunststoffrecycling mit Live-Vorfürungen erlebbar machen. Dafür werden unterschiedliche Abfallströme verarbeitet. Die große Vielfalt an hochqualitativen Endanwendungen für das Rezyklat wird in der Ausstellung „products made of recycle“ präsentiert, wobei die Palette von technischen Bauteilen über Konsumgüter bis hin zu Lebensmittelverpackungen reichen wird.

In der EREMA Gruppe ist die Vorfreude auf die K 2022 schon sehr groß. „Kreislaufwirtschaft ist zum Megathema in der Kunststoffbranche geworden, auch für Kunststoffabfälle, bei denen das vor wenigen Jahren noch undenkbar war. Dieser Schub ist eine Bestätigung für unsere Arbeit in den vergangenen Jahren. Es gibt zwar noch viel zu tun, aber alle Akteure in der Wertschöpfungskette ziehen nun an einem Strang. Das wird auch auf der diesjährigen K-Messe spür- und sichtbar sein“, so Manfred Hackl.

**Borealis** – mit hohem Tempo auf dem Weg in eine stärker kreislauforientierte Zukunft: Borealis hat sich dem nachhaltigen Unternehmenswachstum durch Innovation verschrieben, um den Umstieg der Branche auf eine Kreislaufwirtschaft voranzutreiben. Das Motto der K-Messe 2022 „*Innovate Collaborate Accelerate*“ unterstreicht, wie wichtig es ist, immer enger mit Partnern auf der ganzen Welt zusammenzuarbeiten, um differenzierte, polyolefinbasierte Lösungen zu entwickeln, die ein kreislauforientiertes, modernes Leben für die gesamte Gesellschaft ermöglichen. Um den tiefgreifenden Umbruch vom gegenwärtigen linearen System zum Kreislaufsystem von morgen zu bewältigen, sind Innovation, Kooperation und Schnelligkeit entlang der gesamten Wertschöpfungskette von entscheidender Bedeutung.

Borealis setzt sein Fachwissen und seine globale Reichweite gezielt ein, um den Umstieg auf eine Kreislaufwirtschaft von Kunststoffen voranzutreiben. Im Rahmen der gemeinsamen Vorveranstaltung zur K am 13. Juni gab Borealis einen Vorschmack auf seine integrierte Art des kreislaforientierten Denkens sowie auf die Themen und Aktivitäten, die im Oktober auf der K-Messe im Mittelpunkt stehen werden. Dieser Ausblick befasste sich vor allem mit neuen Technologien und Innovationen, wie zum Beispiel mit neuen Verpackungs- und Infrastrukturanwendungen für das Borenewables™-Portfolio an kreislaforientierten Polyolefinprodukten, die aus erneuerbaren Rohstoffen hergestellt werden. Zudem wurden neue Anwendungen aus den Bereichen des recyclingorientierten Designs, der Wiederverwertung, des chemischen Recyclings sowie des fortschrittlichen mechanischen Recyclings präsentiert.

„Der Umstieg auf ein regeneratives und kreislaforientiertes System ist eine epochale gesellschaftliche Herausforderung“, erklärt Lucrèce Foufopoulos, Executive Vice President Polyolefins, Innovation & Technology bei Borealis. „Wir streben eine Zukunft an, in der Kohlenstoffneutralität und kreislaforientierte Kunststoffe oberste Priorität haben – und diese kann nur durch koordinierte und konsequente Maßnahmen entlang der gesamten Wertschöpfungskette erreicht werden. Wir müssen jetzt handeln, um für eine bessere Zukunft zu sorgen. Daher begrüßen wir die Möglichkeit, unseren „Innovate Collaborate Accelerate“-Ansatz auf der K-Messe 2022 präsentieren zu können und damit den Umbau unserer Branche weiter voranzutreiben.“

➔ **EREMA Gruppe**  
[www.erima.com](http://www.erima.com)  
**K 2022: Halle 09, Stand 9C09 und**  
**Außengelände, Stand FG-CE03**

➔ **Borealis**  
[www.borealisgroup.com](http://www.borealisgroup.com),  
[www.borealiseverminds.com](http://www.borealiseverminds.com)  
**K 2022: Halle 6, Stand A43**



## Nachhaltigkeit als Erfolgstreiber nutzen, von Digitalisierung profitieren, Produktivität steigern

Die Reifenhäuser Gruppe ist auf der K 2022 mit vier Messeständen vertreten. Unter dem diesjährigen Reifenhäuser Motto „The Time is Now“ zeigen die Extrusionsspezialisten Herstellern von Folien und Vliesstoffen wertvolle Lösungen zu den drei großen Themen der Branche: Nachhaltigkeit, Digitalisierung und Produktivität.

Bernd Reifenhäuser, CEO der Reifenhäusergruppe, erklärt: „Die Welt und unsere Branche stehen vor großen Herausforderungen. Es gibt Unsicherheit, Orientierungslosigkeit und unbeantwortete Fragen zu vielen Themen. Und dennoch dulden sie keinen Aufschub. Jetzt ist es an der Zeit, zu handeln und Herausforderungen in Chancen zu verwandeln. Wir haben dazu Know-how sowie großartige, sofort einsetzbare Lösungen im Gepäck, mit denen wir unsere Kunden und Partner befähigen.“

Die Reifenhäuser Gruppe wird auf drei eigenen und auf einem Gemeinschafts-Messestand in Düsseldorf vertreten sein. Der Hauptstand mit circa 1.200 m<sup>2</sup> befindet sich in Halle 17 (C 22) und setzt die Anlagen-Business-Units Reifenhäuser Blow Film, Cast Sheet Coating und Reicofil in Szene. Die Besucher erfahren anhand von Maschinen-Exponaten, visuellen Inszenierungen sowie konkreten Lösungen für Endprodukte unter anderem, wie sie voll recycelbare Produkte wirtschaftlich herstellen, Rezyklate sicher verarbeiten, ihren Output steigern und die gesamte Produktion herstellerübergreifend vernetzen können, ohne sich von Systemen, Spezialisten oder Herstellern abhängig zu machen. Damit auch nach dem Kauf eine reibungslose Produktion

sichergestellt ist, zeigt der Reifenhäuser Service, wie Kunden mit Rework-Lösungen, Modifikationen, Trainingsprogrammen und digitalen Services das Beste aus ihren Reifenhäuser Produkten herausholen und ihre Produktivität steigern können.

Die Komponenten-Spezialisten der Business Unit Reifenhäuser Extrusion Systems werden zusätzlich auf zwei weiteren Messeständen ihr Portfolio vorstellen. In Halle 11 (C16) dreht sich alles um Schnecken, Zylinder und Extruder – und warum insbesondere für den Einsatz von Rezyklat ein leistungsfähiger Verschleißschutz für die sichere Verarbeitung und hohe Wirtschaftlichkeit essenziell ist. Die Reifenhäuser Reiloy Verschleißschutz-Legierungen für Schnecken und Zylinder haben in unabhängigen Untersuchungen wiederholt Bestwerte erzielt, die belegen, dass sich die Investition in hochwertigen Verschleißschutz auszahlt. In Halle 1 (D91) zeigt die Reifenhäuser Extrusion Systems ihre Neuheiten für Flachdüsen und Coextrusionsblöcke, und deren perfekt aufeinander abgestimmtes Zusammenspiel für höchste Produktivität.

Neben den eigenen Messeständen wird Reifenhäuser auch als Partner der R-Cycle Initiative im Rahmen eines Gemeinschaftspavillon auf dem Freigelände im sogenannten Circular Economy Forum (CE 07) vertreten sein. R-Cycle ist ein Kooperationsprojekt verschiedener Technologieunternehmen und Organisationen entlang des gesamten Lebenszyklus von Kunststoffverpackungen. Das interdisziplinäre Team hat einen offenen Rückverfolgungsstandard für nachhaltige Kunststoffverpackungen entwickelt, der durch die Bereitstellung eines Digitalen Produktpasses recycling-relevante Information transparent macht. Damit können Abfallsortieranlagen verwertbare Verpackungen präziser identifizieren und recyclingfreundliche sowie sortenreine Fraktionen bilden. Dies ist die Grundlage für die Gewinnung hochwertiger Rezyklate zum Aufbau einer funktionierenden Kreislaufwirtschaft.

Ein besonderes Highlight für Besucher der Reifenhäuser-Messestände ist die Möglichkeit, zusätzlich an der **Hausmesse am 20., 21. und 24. Oktober** im Reifenhäu-



*Bernd Reifenhäuser,  
CEO der Reifenhäusergruppe*

ser Technikum teilzunehmen. Dafür organisiert Reifenhäuser einen kostenlosen Bus-Shuttle zwischen der Messe Düsseldorf und dem nur circa 70 km entfernten Reifenhäuser Hauptsitz in Troisdorf. Hier können die Gäste im Rahmen von jeweils zwei moderierten Live-Vorführung pro Tag verschiedene Blas- und Flachfolien-Anlagen im Betrieb erleben. Interessenten können sich zur Teilnahmeanfrage bei ihrem zuständigen Reifenhäuser Ansprechpartner melden.

➔ **Reifenhäuser Gruppe**  
reifenhauser.com

**K 2022:**

**Reifenhäuser Hauptstand (Blasfolien-, Flachfolien-, Vliesstoffanlagen, Service, Digitalisierung, Komponenten):**

**Halle 17 / C 22**

**Reifenhäuser Schnecken, Zylinder und Extruder: Halle 11 / C16**

**Reifenhäuser Flachdüsen: Halle 1 / D 91**  
**R-Cycle: Circular Economy Forum (CE 07)**

## Circular Economy: Digitalisierung macht den Unterschied

Jeder weiß es: Kunststoffabfälle sind eigentlich Rohstoffe. Doch immer noch wird viel zu wenig davon recycelt und im Materialkreislauf genutzt. KraussMaffei zeigt auf der K 2022 nicht nur die dafür nötige Maschinen-Hardware, sondern auch neue digitale Lösungen, mit denen sich bei Energieverbrauch und



CO<sub>2</sub>-Fußabdruck jeweils maximale Einsparungen erzielen lassen.

Der weltweite Bedarf an Einwegartikeln, vor allem im Gesundheitsbereich, ist enorm und oft werden die Produkte nur kurzzeitig verwendet und dabei wenig verschmutzt. Ideale Voraussetzungen also, um sie danach als Rohstoff für Bauteile mit längerer Lebensdauer zu nutzen. Bei KraussMaffei entstehen auf dem Messestand automobiler Türmodule aus vormaligen Kappen für Insulin-Pens.

**Materialekreislauf auf der K 2022: Von der Insulin-Pen-Kappe zum automobilen Türmodul:** Messebesucher können den gesamten Ablauf beobachten: Eine vollelektrische PX 200-1400 fertigt pro Schuss 96 Kappen für einen Insulin-Pen aus Medical Polypropylen Neuware. Diese Kappen dienen – geschreddert – als Basis für den Upcycling-Prozess durch den Zweischneckenextruder ZE 28 BluePower. Hier werden verschiedene Additive wie Haftvermittler und Flüssigfarbe zugesetzt, vermischt und homogenisiert. Das so erhaltene Recompound gelangt zur nächsten Spritzgießmaschine. Hier handelt es sich um die neue powerMolding 1300-11900. Diese neu entwickelte Baureihe basiert auf der bewährten Zwei-Platten-Technologie, die sich durch einen hoch standardisierten Optionsumfang als kosteneffiziente Variante besonders für standardnahe Anwendungen auszeichnet.

**Geringerer CO<sub>2</sub>-Fußabdruck, niedrigere Energiekosten – und ein gutes Umweltgewissen:** Bei der Anwendung auf dem K-Messe-Stand werden alle nachhaltigkeitsrelevanten Daten des Prozesses erfasst und dargestellt, so dass



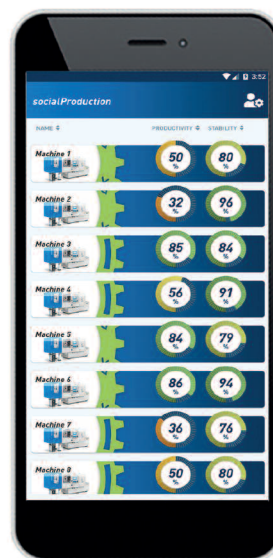
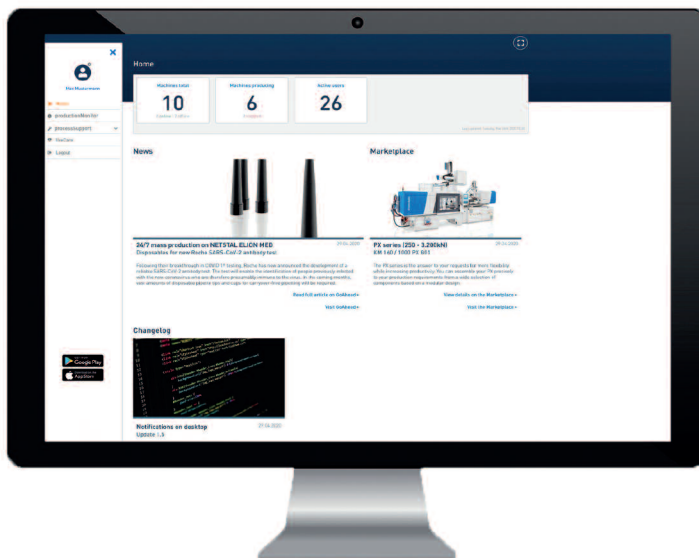
Die socialProduction-Familie ermöglicht eine orts- und zeitunabhängige Überwachung der Maschinen und Produktionsprozesse (Fotos: KraussMaffei)

immer klar ist, wieviel CO<sub>2</sub> durch das Recycling im Vergleich zur Verwendung von Neuware eingespart werden konnte.

Gemeinsam mit Motan wurde beispielsweise eine Applikation entwickelt, die zeigt, welcher Energieverbrauch pro Prozessschritt anfällt. Sie ermöglicht, dem Verarbeiter den Energieverbrauch gezielt zu erfassen und zu verbessern. Das Digitalprodukt APCplus wurde weiterentwickelt und ist nun noch besser für Rezyklate geeignet. Es reduziert Ausschuss durch das automatische Nachregeln bei sich verändernden Umgebungsbedingungen wie Temperatur oder Luftfeuchte während des Spritzgießprozesses. Auch

beim Anfahren der Maschine wird der Soll-Prozess wesentlich schneller erreicht und damit signifikant Ausschuss reduziert. Der dataXplorer wirft einen Blick in die Prozesstiefe indem er bis zu 500 Maschinensignale in Echtzeit erfasst und damit als Grundlage für die CO<sub>2</sub> Footprint-Messung dient. Abweichungen von vordefinierten Toleranzbereichen können auf diese Weise sofort entdeckt werden.

➔ KraussMaffei  
www.kraussmaffe.com  
K 2022: Halle 15, Stand C15/C24-D24



Für die Nutzung von socialProduction steht sowohl eine Smartphone-App als auch eine Webapplikation für PC oder Tablet zur Verfügung

## Plastics Recycling Awards Europe 2022

■ Das Bad Oeynhausener Familienunternehmen Gneuß ist mit seiner einzigartigen MRSjump-Extrusionstechnologie für den *Plastics Recycling Award 2022* in der Kategorie "Recycling Machinery Innovation" ausgewählt worden.

Der MRSjump ist ein neuer Extruder, der das Funktionsprinzip der MRS-Technologie von Gneuß nutzt, jedoch mit einer erheblich erweiterten Entgasungskapazität. Ursprünglich für das Post-Consumer-PET-Recycling gedacht, bietet der MRSjump-Extruder den PET-Verarbeitern nicht nur eine beispiellose Entgasungsleistung, sondern auch die Möglichkeit, die intrinsische Viskosität des Materials zu erhalten oder sogar zu erhöhen, ohne dass eine Wärmebehandlung des Materials vor oder nach der Extrusion erforderlich ist. Die phänomenale Entgasungsleistung des MRSjump-Extruders bietet erhebliche Vorteile für das Recycling von Post-Consumer-Polymeren im Allgemeinen, insbesondere für das Recycling von Polymeren wie Polyolefinen und PS für Anwendungen mit Lebensmittelkontakt (gemäß FDA und EFSA), bei denen die Dekontamination des

Polymers wichtig ist. Wie im Falle von PET kann aufgrund der Dekontaminationsleistung des Extruders eine zusätzliche, energieintensive Wärmebehandlung des Materials vermieden werden. Diese Leistung wurde durch die Vergrößerung der MRS-Mehrschneckenkonstruktion ermöglicht. Sowohl die Oberfläche der Polymerschmelze unter Vakuum als auch die Flächenaustauschrate

konnten drastisch erhöht werden. Dadurch können Post-Consumer-Polymere mit dem MRSjump-Extruder in einem Schritt energieeffizient zu hochwertigen Materialien mit Lebensmittelkontakt recycelt werden.

➔ **Gneuss Kunststofftechnik GmbH**  
www.gneuss.com



*Extrusionslinie mit MRSjump Extruder, Vakuumeinheit und Rotary Schmelzefilter RSFgenius und Online Viscometer VIS*

## Kunststoff-Waschanlage für nationales Testzentrum

■ Als erstes unabhängiges Test- und Forschungszentrum Europas mit Anlagen nach industriellem Maßstab hat sich das in 2018 gegründete NTCP (National Test centre Circular Plastics) in den Niederlanden zur Aufgabe gemacht, das Verhalten der unterschiedlichen Kunststoffe wäh-

rend des Sortierens und Waschens zu untersuchen. Dies mit dem klaren Ziel, die Prozesse quantitativ, qualitativ und in Bezug auf den Energieeinsatz zu optimieren, um so das Kunststoffrecycling ganz im Zeichen der Circular Economy voranzutreiben. Kunden im In- und Ausland

zeigen bereits großes Interesse an den Testmöglichkeiten. „Die Kunststoff-Waschanlage, welche Lindner Washtech Mitte 2022 installiert, wird mit seiner modularen Bauweise einen wesentlichen Beitrag zur Erforschung und Optimierung der unterschiedlichen Kunststoffströme ermöglichen“, so Martine Brandsma, Direktorin des NTCP.

Die Idee hinter dem NTCP ist eigentlich ganz einfach: Je mehr Kunststoffe in den richtigen Sortierstrom gelangen und den



*Die komplexe und hochmoderne modulare Waschanlage von Lindner Washtech wird im August 2022 installiert und ermöglicht, jeden einzelnen Schritt des Waschprozesses im Detail zu analysieren und zu quantifizieren (Copyright Lindner Washtech)*

richtigen Weg zu den mechanischen und chemischen Recyclern nehmen, desto höher ist der Prozentsatz an Kunststoffen, die im Kreislauf verbleiben. Aber so einfach das auch klingt, so komplex ist dies in der Realität. Brandsma: „Ich vergleiche es manchmal mit einem Schachspiel, das auf sieben Brettern gleichzeitig stattfindet – und auf jedem werden Züge gemacht“. Umgemünzt auf das Recycling bedeutet das: Alle, die am Recyclingprozess teilnehmen, die Wertstoffsammler, Sortierer und Recycler, entwickeln sich stetig weiter. Dadurch befindet sich das System in einem stetigen Wandel. Um einzelne oder größere Prozessschritte zu untersuchen, verfügt das NTCP über eine 25 m mal 20 m lange und 9 m hohe Industrie-Sortieranlage, mit welcher der gesamte Sortierprozess (bis zu 2 t/h) simuliert werden kann. Der modulare Aufbau erlaubt es, die Einstellungen an die unterschiedlichen Testanforderungen anzupassen und genauestens zu analysieren. Auch das Zusammenspiel verschiedener Sortiertechniken kann so getestet und optimiert werden.

Die von NTCP betriebene Sortieranlage füllt derzeit die Hälfte der zur Verfügung stehenden tausend Quadratmeter der Produktionsfläche aus. Die andere Hälfte ist für eine neue Waschanlage reserviert, welche im August 2022 vom Kunststoffrecycling-Spezialisten Lindner Washtech installiert und in Betrieb genommen wird. Das modulare System der Anlage ermöglicht es, dass der Waschprozess in jedem einzelnen Schritt genau untersucht und quantifiziert werden kann.

Bei der Entwicklung der neuen Kunststoff-Waschanlage arbeitete Van Rhijn, technischer Leiter des NTCP, mehrere Monate lang mit den Ingenieuren von Lindner Washtech eng zusammen. Harald Hoffmann, Geschäftsführer des Unternehmens aus Großbottwar (Deutschland), zeigt sich sehr erfreut, dieses Leitprojekt aktiv mitgestalten zu können. Er ist davon überzeugt, dass die Testlinie in ihrer Gesamtheit die Recyclingindustrie enorm beeinflussen und für einen großen Entwicklungssprung sorgen wird.

Zu den von Lindner Washtech gelieferten flexiblen und hoch spezialisierten System-

komponenten zählen nebst der komplexen Waschanlage ein universeller Kunststoffschredder der Baureihe Antares sowie eine Nassschneidmühle. Der eigentliche Waschprozess kann mit den unterschiedlichen Waschkomponenten punktgenau auf das Inputmaterial und dessen Verschmutzungsgrad angepasst werden. Dazu stehen ein Trockenreiniger, Vorwäscher, Friktionswäscher oder diverse Hot-Wash-Komponenten zur Verfügung. Auch im Bereich der Trennung und Trocknung kann der Kunde auf diverse Optionen zurückgreifen. Bei der Materialtrennung und -trocknung können verschiedene Optionen gewählt werden, um den optimalen Prozess für das jeweilige Material zu entwickeln und zu gestalten. So wird die NTCP Anlage über einen mechanischen Trockner, einen Stufentrockner, aber auch über eine thermische Trocknung speziell für Folien verfügen.

➔ **Lindner Washtech GmbH**

[www.lindner-washtech.com](http://www.lindner-washtech.com)

➔ **NTCP (National Test centre Circular Plastics)**

<https://ntcp.nl/en>

## Neues Leben für gebrauchte FFP2-Gesichtsmasken

■ Borealis und Grabher, ein führender Hersteller von Hightech-Textilien, fördern die Kreislauforientierung von Kunststoffen im Rahmen ihrer Partnerschaft, die zum Gesundheitsschutz und zur Abfallvermeidung beiträgt. Die Schlüsselkomponente der hochwertigen filtrierenden Gesichtsmasken, die von Grabher in Österreich hergestellt werden, besteht aus vollständig recycelbarem Meltblown-Polypropylen (PP) von Borealis. Um die Kreislaufwirtschaft stärker voranzutreiben, hat Grabher zudem ein neuartiges Sammel- und Recyclingprogramm für gebrauchte Gesichtsmasken ins Leben gerufen, das diese zu neuen Produkten mit Mehrwert verarbeitet.

Grabher ist ein führender Experte auf dem Gebiet der Nano-Luft- und Mikro-Flüssigkeitsfiltration und entwickelt intelligente Textilsysteme, unter anderem für die Herstellung von medizinischen und Gesundheitsprodukten. Als Anfang 2020 die COVID-19-Pandemie ausbrach, stand

Österreich vor einem Engpass im Bereich der persönlichen Schutzausrüstung (PSA). Grabher reagierte und richtete als erstes österreichisches Unternehmen eine eigene für Gesichtsmasken bestimmte Fertigungsstätte ein, die über eine hochmoderne Meltblown-Produktionsanlage zur Herstellung von hochwertigen Gesichtsmasken verfügt. Diese zertifizierten Masken werden von Vprotect vertrieben, einem 100%igen Tochterunternehmen von Grabher. Ein wesentlicher Bestandteil der Vprotect-Masken – der Filter aus dicht angeordneten, mikrometerebenen Fasern – wird aus Meltblown-PP von Borealis gefertigt, einem Material, das vollständig recycelbar ist.

Aus gesundheitlichen Gründen werden selbst hochwertige und nachhaltig hergestellte Gesichtsmasken schnell entsorgt. Zu viele davon landen auf Mülldeponien oder in der Umwelt. Um das Problem der steigenden Mengen an Maskenabfall zu lösen, hat Grabher die Initia-

tive ergriffen und ein neues Rückgabe- und Sammelsystem für gebrauchte Masken implementiert, damit diese zu neuen Produkten mit Mehrwert recycelt werden können. Das System, das in naher Zukunft auf ganz Österreich ausgeweitet werden soll, sieht eindeutig gekennzeichnete Sammelboxen vor, in die alle Arten von Gesichtsmasken eingeworfen werden können. Nach dem Sortieren, Waschen, Sterilisieren und Trocknen wird das Material als Füllmaterial für Kissen und Ölabsorptionsanwendungen verwendet. Derzeit wird zudem ein Verfahren entwickelt, das die Masken zu Granulat verarbeitet, welches wiederum im Meltblown-Verfahren zu absorbierenden Textilien weiterverarbeitet werden kann.

➔ **Borealis AG**

[www.borealisgroup.com](http://www.borealisgroup.com)

➔ **Grabher-Group GmbH**

[www.grabher-group.com](http://www.grabher-group.com)

## Unterwasser-Granuliersystem – höherer Durchsatz durch spezielles Lochplattendesign

■ RSH POLYMERE hat eine Unterwasser-Granulieranlage der ips Intelligent Pelletizing Solutions in Betrieb genommen. Mit dem Unterwasser-Granuliersystem des Typs ips-UWG 120 S wird ein hochviskoses Polyolefin verarbeitet.

RSH POLYMERE ist seit über 60 Jahren und in dritter Generation im Bereich Kunststoffrecycling aktiv. Das Unternehmen produziert hochwertige Regranulate und Compounds auf Rezyklatbasis, aus sauberen Produktionsabfällen der kunststoffverarbeitenden Industrie sowie auch aus gebrauchten Abfällen aus Gewerbe und Industrie. Sie werden vor allem von Kunden aus der Automobil-, Bau-, Konsumgüter- und Verpackungsindustrie nachgefragt, die auf eine Produktion und Anwendungen mit nachhaltigeren Rohstoffen setzen.

Zur Erweiterung der Produktionskapazität für sehr hochviskoses Polyolefin hat RSH ein Unterwasser-Granuliersystem ips-UWG 120 S in Betrieb genommen. Dabei war es dem Recyclingspezialisten wichtig, dass die Anlage einen Durchsatz von 3 t pro Stunde erreicht. Das konnte ips dank einer besonderen Lochplatte speziell für diese Polymerfamilie erreichen. Außerdem kam eine neu entwickelte Baugröße des Granulatrockners ips-GT 3000/3 zum Einsatz. Der ips-GT 3000/3 zeichnet sich insbesondere durch geringe Restfeuchten des Endproduktes, kurze Reinigungs- und Rüstzeiten sowie eine große Optionspalette aus. Aufgrund dieser Innovationen konnte für die ips-UWG 120 S der maximale Durchsatz von 2,5 t um 20 Prozent auf 3 t pro Stunde gesteigert werden.

„Die große Flexibilität beim Engineering und die zielgerichtete, schnelle Umsetzung unserer individuellen Anforderungen sowie die hohe Qualität der Granulate, die die ips-Anlage liefert, haben uns überzeugt. Die sehr gute ergonomische Bedienbarkeit, die einfache Reinigung und Wartung der Anlage kommen on Top dazu“, erklärt RSH Inhaber und Geschäftsführer Swen Draak.

Die ips-UWG 120 S eignet sich besonders für die Herstellung von kugelförmigem Granulat aus thermoplastischem Kunststoff in der Rohstoffherstellung, der Masterbatch- und Compoundingindustrie sowie für Recyclinganlagen. Durch ihren modularen Aufbau kann die ips-UWG



Mit dem neuen ips Unterwasser-Granuliersystem ips-UWG 120 S produziert RSH POLYMERE GmbH sehr hochviskoses Polyolefin

120 S vom Einzelteil bis zur Komplettlösung speziell auf die Anwendungen und Anforderungen der Kunden ausgerichtet werden. „Der Kunde bekommt unsere Anlagen genauso, wie er sie braucht“, sagt Simon Weis, ips Geschäftsführer.

➔ ips Intelligent Pelletizing Solutions GmbH & Co. KG  
[www.pelletizing.de](http://www.pelletizing.de)

➔ RSH POLYMERE GmbH  
[www.rsh-polymer.de](http://www.rsh-polymer.de)

## Herstellung hochreiner XLPE-Kabelcompounds

■ Buss hat von Repsol, einem globalen Multi-Energieunternehmen mit einer breiten Palette von Lösungen für verschiedene Kabeltypen, den Auftrag zur Realisierung einer 27-kta Produktionsanlage für Kabelcompounds aus vernetzbarem Polyethylen (XLPE) erhalten.

Dort wird das neue, patentierte LSHC-Verfahren (Linear Short Hyper Clean) zum Einsatz kommen, das Buss in enger Zusammenarbeit mit P&M Cable Consulting LLC, einem Schweizer Beratungsunternehmen im Bereich Kabelcompounds, entwickelt hat. Es eignet sich unter anderem zur Herstellung von Hochspannungs- (HV) und Höchstspannungs- (EHV) Isolationsmaterialien und ermöglicht eine höhere Produkt-

qualität und Prozesseffizienz als die bekannte Soaking-Technologie. Mit diesem innovativen und flexiblen Verfahren lassen sich XLPE-Typen sowohl für Wechselstrom- (AC) als auch für Gleichstrom- (DC) Kabelanwendungen herstellen.

Die LSHC-Technologie, die auf der direkten Peroxid-Injektion und der schonenden Compoundierung eines neu entwickelten Additiv-Cocktails mit Hilfe der hochmodernen COMPEO Ko-Kneter-Baureihe von Buss basiert, ermöglicht deutlich reduzierte Investitionskosten und Reinraumanforderungen. Weitere Vorteile sind das kompakte Anlagendesign ohne hoch aufragenden Soaking Tower sowie die erhöhte Reinheit und die besseren

physikalisch-elektrischen Eigenschaften der produzierten Materialien.

Buss ist stolz, gemeinsam mit Repsol an der Realisierung dieser ersten industriellen Produktionsanlage zu arbeiten und wird die gute Zusammenarbeit bis zur geplanten Inbetriebnahme Mitte 2024 intensiv fortsetzen. Die LSHC-Technologie steht den Kunden von Buss weltweit auf der Basis eines attraktiven Lizenzmodells zur Verfügung. Eine entsprechende Pilotanlage zur Herstellung von Hoch- und Höchstspannungsmaterialien wird gegen Ende dieses Jahres auf dem Campus von Buss in Pratteln, Schweiz, zur Verfügung stehen.

➔ **BUSS AG**  
www.BUSScorp.com



*Repsol wird ein neuartiges energieeffizientes Verfahren zur Herstellung hochreiner XLPE-Kabelcompounds einsetzen, das auf dem LSHC-Verfahren (Linear Short Hyper Clean) von Buss basiert (© Buss/Shutterstock)*

## Kooperation – Dicke, Dichte, Zellgröße und Flächengewicht inline zu 100 Prozent messen

■ Eine neue Kooperation zwischen dem Startup TRILITEC und dem Kunststoff-Zentrum SKZ verspricht die berührungslose Bestimmung qualitätsrelevanter Kennwerte geschäumter Kunststoffe in Echtzeit.

Nachhaltigkeit und Umweltschutz gewinnen zunehmend an Bedeutung und bilden zusätzlich wichtige Anforderungen an neue Produkte. Ein geringes Gewicht führt zu niedrigerem Treibstoffverbrauch. Eine hohe thermische Dämmung spart Heizenergie. In diesen Bereichen zeigen vor allem Polymerschäume äußerst nütz-

liche Materialeigenschaften. Dabei ist die genaue Einstellung der Materialeigenschaften der Schlüssel für die Realisierung eines erfolgreichen Produkts. Hier bildet das Flächengewicht als Kombination aus der Bauteilgeometrie und der Dichte eine zentrale Kenngröße für die Qualitätsüberwachung. Bisherige Prüfungen beinhalten meist die zeitintensive Untersuchung von Stichproben zur Einzel-Bestimmung von Volumen und Gewicht.

Gemeinsam mit dem Startup TRILITEC hat das SKZ ein berührungslos arbeitendes Messsystem für die zerstörungsfreie In-

line-Überwachung in der Extrusion und dem Spritzgießen, aber auch in der additiven Fertigung entwickelt. „Dabei kommen außergewöhnlich robuste Sensoren zur Anwendung, die auch für den besonders rauen Industrialltag geeignet sind“, beschreibt Benjamin Littau, Geschäftsführer der TRILITEC GmbH. Nebenbei ermöglicht das entwickelte Verfahren auch die Bestimmung weiterer Qualitätskennwerte, wie dem Vorhandensein von lokalen Lunkern. Auf Wunsch kann so auch eine bildgebende und benutzerunabhängige 100 %-Kontrolle ermöglicht werden. „Wir freuen uns mit dem SKZ einen wichtigen Partner in der Kunststoffbranche gefunden zu haben. Durch das langjährige Bestehen hat sich das SKZ zur führenden Instanz im Bereich der Branchenvernetzung entwickelt. Da hier seit Jahrzehnten selbst im Bereich Laborprüfung und Prozessüberwachung geforscht wurde, können wir das Messtechnik- und Kunststoffwissen verbinden und damit ganzheitliche Lösungen anbieten“, so Littau.

*Gemeinsame Präsentation des in viele Produktionsanlagen integrierbaren Sensors (links) auf der Messe Sensor + Test am 11. Mai 2022 (Foto:SKZ)*



➔ **SKZ – Das Kunststoff-Zentrum**  
Giovanni Schober, g.schober@skz.de  
➔ **TRILITEC GmbH**  
Benjamin Littau, b.littau@trilitec.de

## Getriebe der nächsten Generation eingeführt

■ Davis-Standard hat sein Getriebe der nächsten Generation vorgestellt. Das elegante neue Design ist das Ergebnis von Kundenfeedback, Praxiserfahrung und technischer Entwicklung und baut auf der robusten Leistung auf, die für Davis-Standard-Getriebe steht. Das neue Getriebe erfüllt eine Vielzahl von Extrusionsanforderungen, einschließlich solcher mit hohem und niedrigem Drehmoment, Geschwindigkeiten und Extrusionsdrücken. Es kann auch mit dem DS Activ-Check™-System ausgestattet werden, der Industrie 4.0-Plattform von Davis-Standard für kontinuierliche Überwachung, vorbeugende Wartung und mobile Warnmeldungen.

"Unser Reduziergetriebe der nächsten Generation steht für strategisches Engineering und die Anwendung von kumuliertem Wissen, um mehr Funktionalität ohne Leistungseinbußen zu bieten", so Gary Peacock, Director of Engineering bei Davis-Standard. "Wir haben alle wichtigen Komponenten verbessert und sie in ein neu gestaltetes Gehäuse gepackt. Wir haben bereits Hunderte von Extrudern, die mit dem neuen Reduzierstück ausgestattet sind, im Einsatz. Kunden aus allen Anwendungsbereichen von Davis-Standard sind mit den Ergebnissen zufrieden."

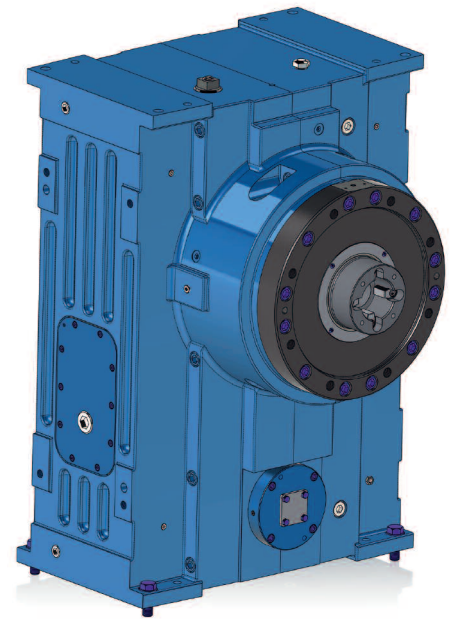
Das neue Getriebe ist in fünf verschiedenen Abmessungen und Kapazitäten für Extruder mit einer Größe von 50 mm bis 165 mm erhältlich. Die Vorteile:

- **Horizontale und vertikale Ausrichtungen:** Die horizontale Ausrichtung eignet sich gut für riemengetriebene Maschinen und/oder niedrige Mittellinien. Dies ermöglicht eine Reihe von Riemenantrieben, eine vielseitige Spindelsteuerung und die Anpassung an direkt gekoppelte Antriebe. Die vertikale Gehäuseanordnung ist für direkt gekoppelte Maschinen mit geringer Aufstellfläche konzipiert. Sie ermöglicht die enge Positionierung von Extrudern, die in Mehrschichtverfahren eingesetzt werden.
- **Kühlung und Schmierung:** Je nach Gehäusertyp und Kundenanforderungen gibt es zwei Kühl- und Schmierungsoptionen. Dazu gehören die Ölbadsmierung und die Teiltauch-/Zwangsschmierung.
- **Zahnräder und Rollenlager:** Einsatzgehärtete, präzisionsgeschliffene Schrägverzahnungen sind in einer breiten Palette

### Davis-Standard's Getriebe der nächsten Generation

von Untersetzungsverhältnissen erhältlich, um den Prozessanforderungen gerecht zu werden. Neu in dieser Getriebe-Serie sind Axial-Pendelrollenlager, die die axiale Prozesslast aufnehmen und eine selbstzentrierende, kompakte Konstruktion mit hervorragenden reibungsarmen Eigenschaften bieten.

- **Radialwellendichtungen:** Alle Getriebe sind mit hochwertigen, federbelasteten Radialwellendichtungen ausgestattet, die das Schmieröl zurückhalten und Verunreinigungen ausschließen.
- **Filz-Ausschlussvorrichtung:** Die vordere Abtriebswelle ist mit einem Filzring ausgestattet, der die Welle und die Dichtung vor Abrieb schützt und die Lebensdauer der Dichtung verlängert.
- **Gehäusekonstruktion:** Die robuste Gusseisenkonstruktion sorgt für leisen Betrieb und minimale Vibrationen. Große Inspektionsöffnungen erleichtern die Überprüfung des Zahnradzustands, und ein unbelüftetes, kugelförmiges Ölschauglas verhindert mögliche Leckagen. Große Öleinfüllöffnungen erleichtern das Einfüllen des Öls, während eine Tiefpunkt-Ablassöffnung ein vollständiges Entleeren ermöglicht. Eine vordere Druck-



wellenabdeckung umschließt das Gehäuse des Getriebes vollständig und ermöglicht eine präzisere Ausrichtung der Dichtung zur Welle.

- **Nachrüstung für ältere Maschinen:** Es gibt viele Möglichkeiten, das Getriebegehäuse bei älteren Extrudern nachzurüsten. Infos dazu erhalten Interessenten beim Aftermarket-Team von Davis-Standard.

➔ **Davis-Standard, LLC**  
www.davis-standard.com

## New 500 Series Rubber/Silicone Extrusion Crosshead

■ Guill Tool introduces the NEW 500 Series crosshead with MAGS gum space adjustment. The 500 Series is designed specifically for the flow characteristics and unique processing challenges of elastomeric compounds. One of the key features engineered by Guill on this new crosshead design is the mechanically assisted gum space (MAGS) adjustment system. This new method of gum space

adjustment allows the operator to make an effortless adjustment from a single point using a common socket wrench. No more need to struggle with multiple nuts and bolts in order to adjust gum space, which leads to faster adjustments. The visual indicator on the core tube allows the operator to see how far the gum space has been moved, making those adjustments much more accurate and repeatable.



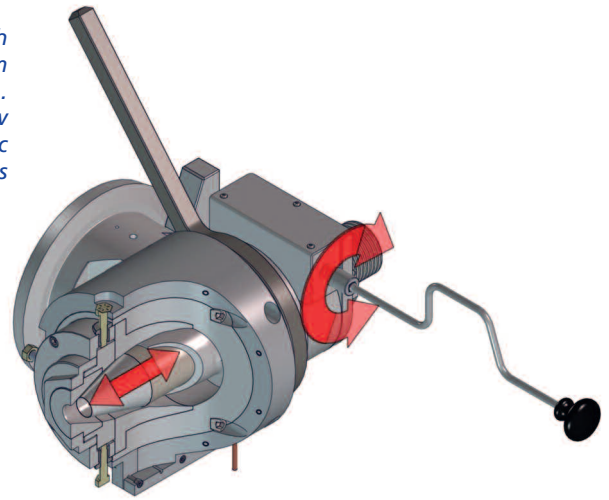
The hardware-free and patented cam lock design of the NEW 500 Series from Guill means no time is wasted unbolting and re-securing fasteners for disassembly and re-assembly. Only half of a rotation of the cam nut is required to loosen and automatically extract the deflector from the head body, which is another time saver. Also, with no undercuts on the deflector, there are no material hang-ups when extracting the deflector, allowing for faster and easier cleaning and changeover.

The NEW 500 Series also features the latest Center-Stage concentricity adjustment system that significantly reduces pressure on the tooling, allowing easier and more precise concentricity adjustments without loosening the face bolts. Easy-Out inserts for the adjusting bolts also allow simple replacement of locked or damaged adjusting bolts, which further saves on repair and downtime.

Another innovative feature of this new rubber/silicone crosshead is a cast aluminum liquid-fed cooling sleeve that allows the user to switch out the cooling jacket

*Guill Series 500 crosshead with Mechanically Assisted Gum Space (MAGS) adjustment... specially designed for the flow characteristics of elastomeric compounds*

in the event of a line obstruction, again reducing downtime compared to traditional integrated cooling systems. The NEW 500 Series crosshead with MAGS gum space adjustment is a drop-in replacement on most existing NRM lines, however this crosshead design can also be adapted to fit any extruder design or line layout. The addition of a newly designed flow inlet channel reduces the shear and heat that is generated as the materials are being processed. This leads to lower head pressures allowing the material to move through the head in a much more balanced and even flow. All crossheads supplied by Guill are fur-



nished with a tool kit for assembly and disassembly as well as a detailed operator's instruction manual. The engineering team at Guill will gladly assist users in the implementation and operation of the NEW 500 series crosshead. For a video of the NEW Guill 500 Series crosshead with MAGS gum space adjustment, please go to: <https://youtu.be/jeNovmMtcBs>

## Rotary Extrusion Dies with 2X Increase in Speed

■ Guill Tool announces a new design for its high-production rotary models, both inline and crosshead style. A 2X increase in speed, with models running to 1000 RPM depending on the application, are now available in the Guill line of patented rotating



tip & die designs. By rotating the tooling in relation to the material flow, a rotary head increases the wall strength of an extrusion, thereby allowing a thinner wall with less material and the corresponding cost savings for the user. Typical applications for rotary heads include medical and multi-lumen tubing plus various high-end extrusions with interlocking layer or multiple striping requirements.

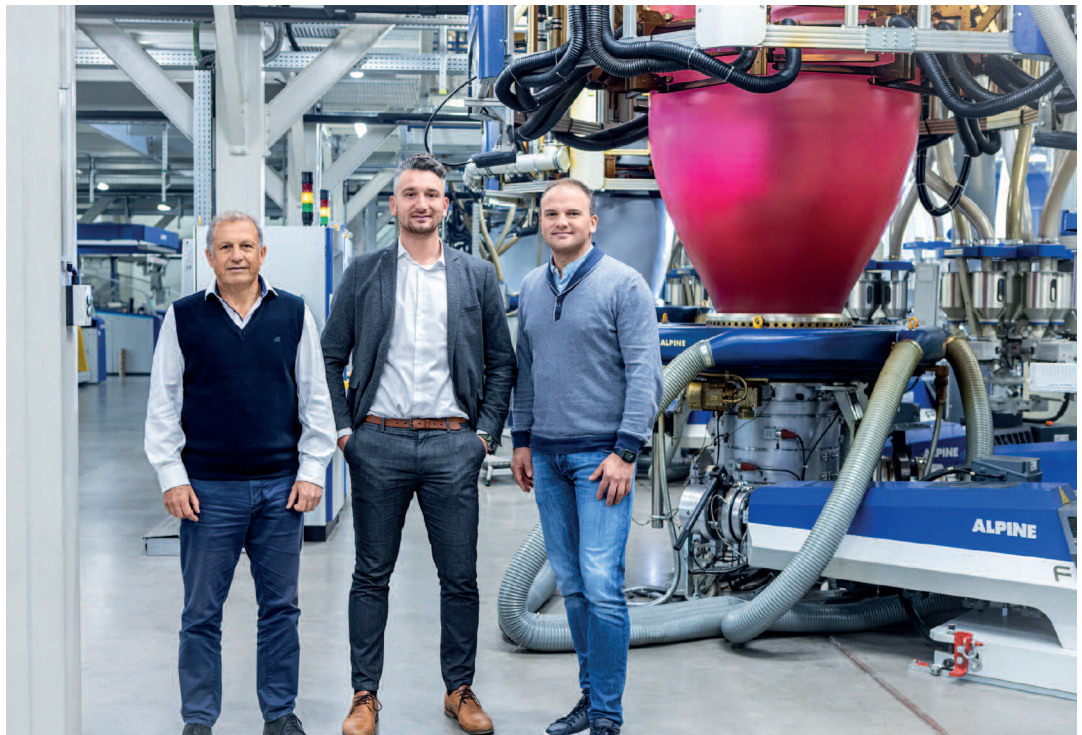
Features offered on these new rotating extrusion dies include counter-rotating tip & die, co-rotating tip & die, rotating die with conventional tip, rotating tip with conventional die, crosshead or inline, multi-layer, striping, certain profiles and optional quick-change cartridges that minimize cleaning downtime.

By using rotary dies, extruders can realize a cost savings due to the elimination of secondary processes, cosmetic enhancement of the end product with the elimination of weld or parting lines, plus reduction or complete elimination of ovality.

Guill Tool offers its new high-speed rotary models as turnkey packages, complete with die cart, tools and all accessories for installation and maintenance.

*Head on cart*

► Guill Tool & Engineering Co., Inc.  
[www.guill.com](http://www.guill.com)



Hosokawa Alpine:  
Blasfolien aus Recyclingmaterial  
für eine gelungene Kreislaufwirtschaft



## Vorschau

6/2022



K 2022 – Interview mit  
Lutz Busch und Maik Krüger  
(Kampf Schneid- und  
Wickeltechnik):  
*“Es wird immer wichtiger,  
Systeme miteinander zu  
verbinden”*

# SMART EXTRUSION

**THE SPECIALIZED WEBPORTAL  
ON EXTRUSION  
FOR EVERY MODERN NEED**



**VM** Verlag GmbH  
Cologne, Germany



[www.smart-extrusion.com](http://www.smart-extrusion.com)



## Web conference

December 8, 2022 • Start: 10.00 CET

[lab.extrusion-info.com](http://lab.extrusion-info.com)

The official language  
of the conference is English

# Laboratory & quality control in plastics processing

- laboratory equipment
- quality control of input raw materials
- quality control of finished products
- analytical equipment
- measuring equipment
- pilot and test lines
- desktop mini IMM and mini extruders
- laboratory mixers and compounders
- laboratory and processing simulation software
- metrology and equipment verification
- laboratory analysis services
- formulation development services
- certification services
- external engineering and research services
- R&D in the enterprise

Developed by:

**VM VERLAG**  
Cologne/Germany

**EXTRUSION**

**EXTRUSION**  
INTERNATIONAL  
WORLDWIDE

**ЭКСТРУЗИЯ**  
EXTRUSION RUSSIAN EDITION

**挤塑 EXTRUSION**  
ASIA EDITION

**smart\_molding**  
International



Contact: Alla Kravets • Tel.: +49 2233 949 87 93 • [a.kravets@vm-verlag.com](mailto:a.kravets@vm-verlag.com)